

Gebrauchsanweisung

Zimmeruntergestell
VARIABEL III

HMV 26.99.01.0001

Sehr geehrte Kundin,
sehr geehrter Kunde!

Wir möchten Ihnen für das entgegengebrachte Vertrauen und den Kauf unseres Produktes danken.

Das Zimmeruntergestell VARIABEL III zeichnet sich durch seine Qualität, Sicherheit, einfache Bedienung und modernes Design aus.

Damit Sie dieses Hilfsmittel optimal nutzen können, bitten wir Sie und evtl. andere Benutzer die Gebrauchsanweisung sorgfältig durchzulesen.



● Bitte lesen Sie die Anleitung vor dem ersten Gebrauch sorgfältig durch!

Thema	Seite
Sicherheitshinweise und Wartung	5
Gewährleistung und Produkthaftung	6
Verwendungszweck	7
Geräteübersicht	8
Anlieferung	9
Einstellen der Sitzhöhe	9
Einstellen der Sitzneigung	9
Verstellen des Schiebebügels	9
Betätigen der Fußbremsen	9
Empfohlene Sitzschalen	10
Typen	11
Zubehör	11
Reinigung	12
Technische Daten	13
Ersatzteile	14

Sicherheitshinweise und Wartung

Das Zimmeruntergestell VARIABEL III ist mit dem CE-Zeichen versehen. Es wurde nach neuesten Erkenntnissen entwickelt. Die Herstellung unterliegt einer ständigen Qualitätskontrolle.

Das Zimmeruntergestell VARIABEL III kann bis max. 45 kg belastet werden.

- Vor der Benutzung, alle Bauteile auf festgezogene Schrauben und einwandfreien Zustand überprüfen.
- Darauf achten, daß die Sitzschale spielfrei aufgesetzt ist und die Patentschnapper eingerastet sind.
- Überprüfen Sie ob die Gasdruckfedern einwandfrei sperren.
- Keinesfalls versuchen, die Gasdruckfeder zu öffnen (diese steht unter sehr hohem Druck).
- Achten Sie darauf, daß die Hydraulikschläuche nicht abgeknickt oder lose werden (Gefahr von Ölaustritt - keine Funktion).
- Die individuelle Anpassung der jeweiligen Sitzschale sollte grundsätzlich von dem zuständigen Fachgeschäft erfolgen.
- Unterbau mit Patienten nicht unbeaufsichtigt lassen. Entfernt sich die Begleitperson oder wird die Sitzneigung verstellt, ist darauf zu achten, daß beide Bremsen vollständig angezogen sind.
- Das Gerät kann mit handelsüblichen Reinigungsmitteln gesäubert werden.
- Servicearbeiten sind nur vom zuständigen Fachgeschäft durchzuführen.



Wartung:

Spätestens nach der ersten Einsatzwoche müssen Lager, Schrauben und Muttern kontrolliert und nachgestellt werden. Die Lebensdauer und Funktionsfähigkeit Ihres Untergestells verlängert sich um so mehr, wenn Sie es einer regelmäßigen Kontrolle (ca. einmal pro Jahr) unterziehen. Ihr Fachhändler wird dies gerne für Sie erledigen.



Eine regelmäßige Kontrolle bei Ihrem Fachhändler (mindestens 1x pro Jahr) verlängert die Lebensdauer des Zimmeruntergestell VARIABEL III und gibt Ihnen Sicherheit.

■ Gewährleistung und Produkthaftung

ATO FORM gibt auf das Zimmeruntergestell VARIABEL III sechs Monate Gewährleistung.

Es dürfen nur Original-Ersatz- und Zubehörteile verwendet werden. Bei Nichtbeachtung bzw. Reparaturen oder Änderungen am Zimmeruntergestell VARIABEL III, oder dessen Bestandteilen durch nicht autorisierte Personen, erlischt jegliche Gewährleistung.

Jede Produkthaftung seitens des Herstellers (KMO GmbH, Dessauer Straße 47, D-06785 Oranienbaum) wird in diesen Fällen im voraus ausgeschlossen.

Verwendungszweck

Das wendige Zimmeruntergestell VARIABEL III ist für den Wohnbereich gedacht. Ein Einsatz ist jedoch auch in Sonderkindergärten, Schulen und anderen Einrichtungen möglich.

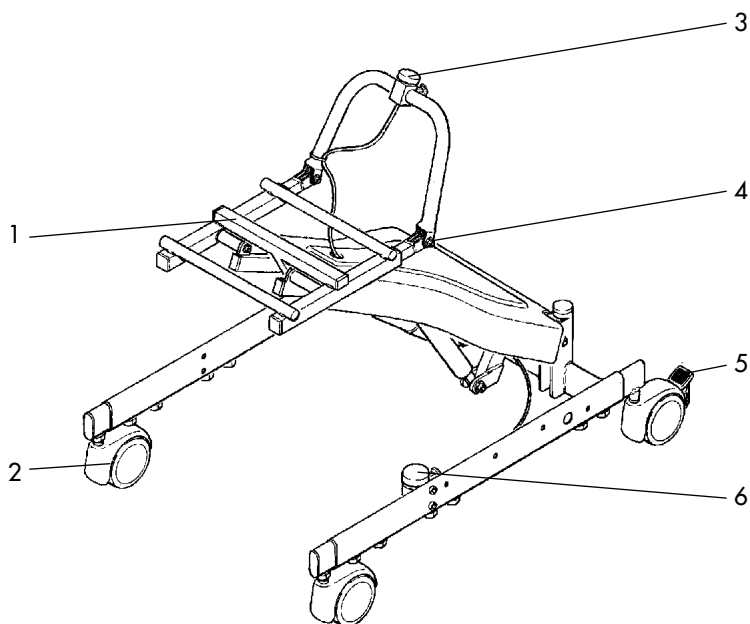
Durch die Höhen- und Neigungsverstellung kann man die Sitzschale den jeweiligen Erfordernissen schnell anpassen.

Das Aufschieben und Abnehmen der Sitzschale wird durch das Sicherheits-Adapter-system wesentlich erleichtert. Die Sitzschale rastet in der Halterung automatisch ein und ist damit sicher verankert.

Wir wünschen Ihnen viel Freude beim Einsatz Ihres Zimmeruntergestell VARIABEL III.

Geräteübersicht

1. Sitzschalen-Aufnahme
2. Räder
3. Einstellung der Sitzschalenneigung
4. Verstellung des Schiebebügels
5. Bremse
6. Verstellung der Sitzhöhe



Anlieferung; Einstellen der Sitzhöhe; Verstellen des Schiebebügels; Einstellen der Sitzneigung; Betätigen der Fußbremsen

Anlieferung

Jedes Zimmeruntergestell VARIABEL III wird in einem stabilen Karton angeliefert und ist sofort einsatzbereit.

Einstellen der Sitzhöhe

Fußtaste (1) drücken und Sitzaufnahme in gewünschte Höhe drücken (2).

Einstellen der Sitzneigung

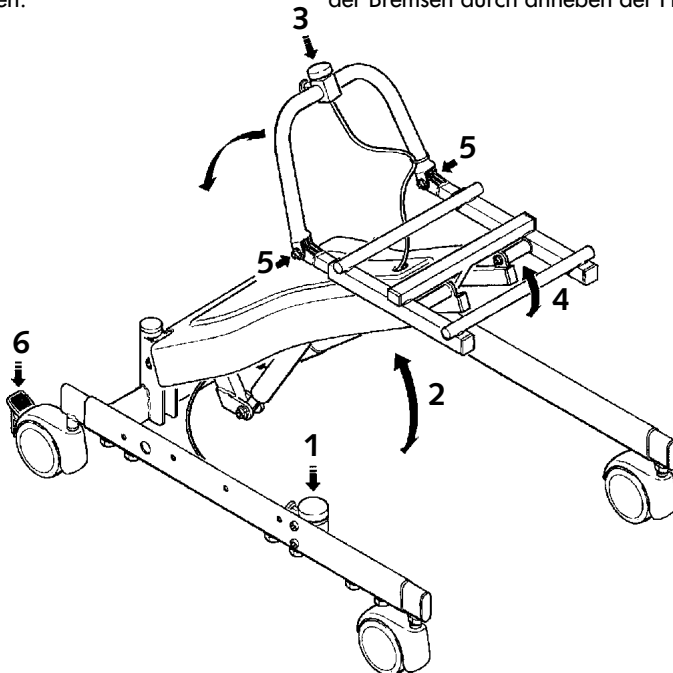
Taste (3) drücken und Sitzaufnahme in gewünschte Schräglage drücken (4).

Verstellen des Schiebebügels

Schrauben (5) lösen, Schiebebügel in gewünschte Position bringen und Schrauben wieder festziehen.

Betätigen der Fußbremsen

Durch drücken der Hebel (6) lassen sich die Fußbremsen links/rechts blockieren. Lösen der Bremsen durch anheben der Hebel.



Empfohlene Sitzschalen

LIGHT, ohne Fußbrett, komplett mit Bezügen und Skoliose-Pelotten

HP-300100/1	Größe 1, blau-lila
HP-300200/1	Größe 2, türkis
HP-300300/1	Größe 3, türkis
HP-300400/1	Größe 4, grau

LIGHT, mit Fußbrett, komplett mit Bezügen und Skoliose-Pelotten

HP-300100	Größe 1, blau-lila
HP-300200	Größe 2, türkis
HP-300300	Größe 3, türkis
HP-300400	Größe 4, grau

VARIABLE Alu-Schale, Rückenverstellung stufenlos, individuell nach Maß gepolstert

HP-350100	Größe 1, Sitztiefe einstellbar 18 - 23 cm
HP-350200	Größe 2, Sitztiefe einstellbar 24 - 29 cm
HP-350300	Größe 3, Sitztiefe einstellbar 30 - 35 cm
HP-350400	Größe 4, Sitztiefe einstellbar 36 - 41 cm

Sitzschalensystem MATRIX

HP-751008	Größe 1
HP-751002	Größe 2
HP-751003	Größe 3
HP-751004	Größe 4

Typen

ZIMMERGESTELL: Schrägverstellung der Schale mit Gasdruckfeder, Höhenverstellung der Sitzschalenaufnahme mit Gasdruckfeder,

(ohne Sitzschalenaufnahme! Bitte bestellen.)

HP-630000*

Gr. 1, für Schalen bis zu einer Außenbreite von 36 cm

HP-630100*

Gr. 2, für Schalen bis zu einer Außenbreite von 46 cm

Artikelnummer* bitte bei Bestellung zusätzlich mit Farbcode kennzeichnen

anthrazit A

purpurviolett P

blau B

rot R

grün GN

türkis T

Variationen im Sonderbau

HP-630200

Höhenverstellung der Schalenaufnahme mit Elektromotor, komplett mit Batterien und Ladegerät

Zubehör

Schiebegriff, komplett mit Aufnahme

HP-630020

Größe 1, in der Höhe einstellbar

HP-630021

Größe 2, in der Höhe einstellbar

HP-630030

Größe 1, höhen- und winkelverstellbar

HP-630031

Größe 2, höhen- und winkelverstellbar

Sitzschalenaufnahme

HP-630040

Standard

HP-630050

ATO FORM Universal

HP-630060

ATO FORM PHYSIO PUNKT

Zusätzliche Sitzneigungsverstellung

HP-630011

in tiefster Stellung



Weitere Informationen entnehmen



Sie bitte unserem Prospekt!

Reinigung und Wartung

Das Zimmeruntergestell VARIABEL III sollte nur mit einem feuchten Tuch (eventuell mit Reinigungsmittel) abgewischt werden. Sollte der Einsatz von Reinigungsmitteln notwendig sein, beachten Sie bitte die Gebrauchsvorschriften des jeweiligen Herstellers.

Technische Daten

	Einh.	HP-630000	HP-630100
Eigengewicht	kg	12	12,1
max. Tragkraft	kg	45	45
Gesamtbreite	mm	440	540
Länge	mm	630	630
Tiefste Einstellung der Schalenaufn.	mm	200	200
Höchste Einstellung der Schalenaufn.	mm	560	560
Räder vorne	mm	75	75
Räder hinten	mm	75	75
Schräglage nach hinten bis H: 36 cm	Grad	30°	30°
Schräglage nach hinten ab H: 36 cm	Grad	40°	40°
Schräglage nach vorne	Grad	10°	10°
Gestell		Stahlrohr pulverbeschichtet bzw. verchromt	



● Technische Änderungen vorbehalten!

Ersatzteile

Es dürfen nur Original-Ersatz- und Zubehörteile verwendet werden. Bei Nichtbeachtung bzw. Reparaturen oder Änderungen am Zimmeruntergestell VARIABEL III, oder dessen Bestandteilen durch nicht autorisierte Personen, erlischt jegliche Gewährleistung.

Jede Produkthaftung seitens des Herstellers (KMO GmbH, Dessauer Straße 47, D-06785 Oranienbaum) wird in diesen Fällen im voraus ausgeschlossen.

Bei Fragen zu Ersatzteilen und Zubehör wenden Sie sich bitte an Ihren Fachhändler oder an den ATO FORM-Service unter der Tel.-Nr.: 06021/634-0.

In Sachen Umweltschutz:

Alle Verpackungsteile sind wieder verwendbar. Die Kartonage soll dem Wertstoff Altpapier zugeordnet werden. Wir verwenden deshalb als Füllstoff auch Papier. Bei der Verpackung eventuell verwendete Kunststoff-Folien sind aus PE, können somit schadstoffarm verbrannt oder recycelt werden.

Gesamtprogramm:

- Gehhilfen
- Gehtrainer
- Stehhilfen
- Sitzhilfen
- Hilfsfahrzeuge
- Lifter
- Körperschutz
- Sonderbau

Wir danken Ihnen für Ihr Interesse an unseren Produkten.
Bei Fragen stehen wir Ihnen, wie auch unsere
Außendienstmitarbeiter oder Ihr Fachhändler, gerne
zur Verfügung.

Ihr ATO FORM Team

Ihr Fachhändler: