

Gebrauchsanweisung

Therapie-Sitz
URSBERG

HMV 26.11.05.0000

Sehr geehrte Kundin,
sehr geehrter Kunde!

Wir möchten Ihnen für das entgegengebrachte Vertrauen und den Kauf unseres Produktes danken.

Der URSBERG zeichnet sich durch seine Qualität, Sicherheit und einfache Bedienung aus.

Damit Sie dieses Hilfsmittel optimal nutzen können, bitten wir Sie und evtl. andere Benutzer, die Gebrauchsanweisung sorgfältig durchzulesen.



● **Bitte lesen Sie die Anleitung vor dem ersten Gebrauch sorgfältig durch!**

Thema	Seite
Sicherheitshinweise	5
Sicherheitshinweise	6
Gewährleistung und Produkthaftung	7
Position des CE-Zeichens	7
Verwendungszweck	8
Geräteübersicht	9
Anlieferung und Montage	10
Höhen-/Sitztiefenverstellung	
Sitz-/Rückenneigung	11
Armlehnen- und Fußbank- neigungsverstellung	12
Montage Beckengurt/Brustgurt	13
Montage Sitzhose	14
Reinigung	15
Wartung	15
Aufbewahrung	15
Typen	16
Zubehör	16
Technische Daten	17
Ersatzteile	18

Sicherheitshinweise

Der URSBERG ist mit dem CE-Zeichen versehen und entspricht den Anforderungen der Richtlinie 93/42/EWG. Dieser Therapiesitz wurde nach neuesten Erkenntnissen entwickelt. Die Herstellung unterliegt einer ständigen Qualitätskontrolle.



Der URSBERG ist bis 60 kg Patientengewicht belastbar.

Verstellungen am Therapiestuhl, sowie der Transport sind nur im unbelasteten Zustand vorzunehmen.

Bitte beachten Sie bei der Höhenverstellung der Armlehnen den maximalen Verstellbereich. Dieser ist durch eine Markierung an den Armlehnen gekennzeichnet.

Bei sichtbaren Beschädigungen ist das Hilfsmittel nicht mehr einzusetzen. Reparaturen sind nur mit Originalersatzteilen durch geschultes Fachpersonal vorzunehmen.

! Bei Nichtbeachtung der Gebrauchsanweisung bzw. der Sicherheitshinweise schließt der Hersteller jegliche Haftung daraus entstehender Schäden gegenüber Personen, Sachen oder Tieren aus.

Sicherheitshinweise

Ein bewegungsunfähiges, behindertes Kind, das in einer Sitzhilfe sitzt, ist in hohem Maße von der Stabilität des Gerätes, Abstützpunkten gegen den Körper und Stützfläche zum Fußboden abhängig. Für eine Person, die eigene Stabilität hat, gibt es kein Problem beim Sitzen.

Das Kind hat normalerweise nicht nur eine gute Balance, sondern auch zwei Füße stabil am Boden und kann so Störungen ausgleichen.

- Eine Sitzhilfe kann nie in allen Situationen hundertprozentig sicher sein. Sie muss deshalb mit Vernunft koordiniert und eingesetzt werden.
- Lassen Sie nie ein Kind unbeaufsichtigt in einer Sitzhilfe zurück.
- Setzen Sie nie ein Kind in eine Sitzhilfe, die nicht auf die Körpergröße oder das Gewicht des Kindes abgestimmt ist.
- Besondere Vorsicht ist bei bewegungsaktiven Kinder sowie bei Kindern geboten, deren Körperproportionen einen hohen Schwerpunkt mit sich bringen.
- Prüfen Sie sorgfältig Spannvorrichtungen und dergleichen auf festen Sitz.

- Das Kind sollte ständig die ordnungsgemäß angelegten und eingestellten Gurte tragen.
- Bei bestimmungsgemäßem Gebrauch ist die Standsicherheit in alle Richtungen gewährleistet. Da die Fußstütze jedoch nach vorn eingestellt werden kann, kann theoretisch beim Stehen des Kindes auf der Fußstütze das Gerät kippen. Wir bitten hier um entsprechende Aufmerksamkeit!

Wir entwickeln ständig neue Kinderhilfsmittel und verbessern die vorhandenen. Für Wünsche oder Vorschläge haben wir stets ein offenes Ohr.

Gewährleistung und Produkthaftung

ATO FORM gibt auf den URSBERG
24 Monate Gewährleistung.

Es dürfen nur Original-Ersatz- und Zube-
hörteile verwendet werden. Bei Nichtbe-
achtung bzw. Reparaturen oder Änderungen
am URSBERG oder dessen Bestandteilen
durch nicht autorisierte Personen erlischt
die Gewährleistung.

Jede Produkthaftung seitens des Herstellers
ATO FORM GmbH wird in diesen Fällen
im voraus ausgeschlossen.

Position des CE-Labels

Das CE-Label befindet sich am oberen
Sitzgestell und zwar am hinteren
Innenbereich.

Verwendungszweck

Der Therapie-Sitz URSBERG ist für Kinder geeignet, die nicht frei sitzen oder stehen können, aber deren eingeschränkte Rumpfhaltung ein Sitzen in einer Sitzschale nicht ständig erfordert.

Der URSBERG gibt dem Kind einen größeren Freiraum, fördert die motorische und geistige Entwicklung und ist Bestandteil des therapeutischen Bemühens zur Kräftigung der Rumpfmuskulatur und Entwicklung einer geordneten Motorik.

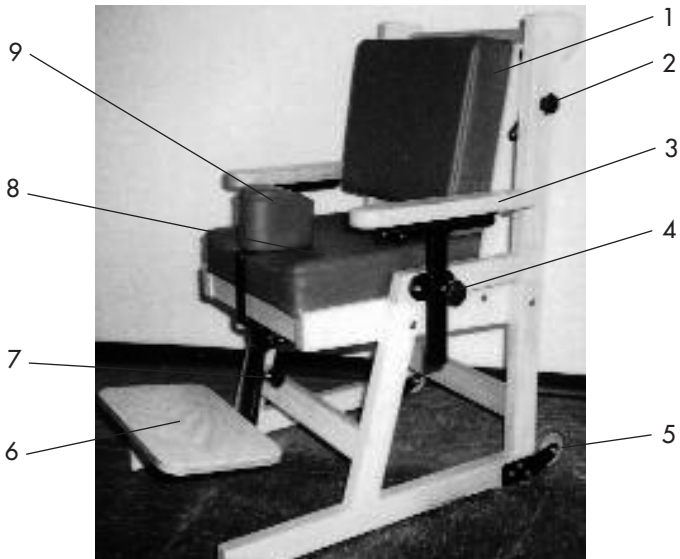
- Sitztiefe, Sitzneigung und Rückenlehnenneigung sind ohne Werkzeuge einstellbar.
- Die Sitz- und Rückeneinheit ist nach Bedarf individuell durch das Orthopädie- und Rehattechnikhandwerk anpaßbar.
- Durch zwei Rollen am hinteren Fußende ist der Therapiesitz leicht zu transportieren.
- Der URSBERG ist aus massiver Buche gefertigt und in zwei Größen bzw. zwei Farben lieferbar.

Das Aktivsitzsystem darf nur für die oben aufgeführten Anwendungen benutzt werden. Für alle anderen Anwendungen und in Verbindung damit entstehender Schäden jeglicher Art, übernimmt der Hersteller keinerlei Haftung.

Wir wünschen Ihnen viel Erfolg beim Einsatz Ihres URSBERG.

Geräteübersicht

1. Rückenlehne
2. Verstellung Rückenlehne
3. Armlehnen (Zubehör)
4. Höhenverstellung Armlehnen
5. Transportrollen
6. Fußbrett (Zubehör)
7. Höhenverstellung Fußbrett
8. Sitzfläche
9. Abduktionskeil (Zubehör)



Anlieferung und Montage

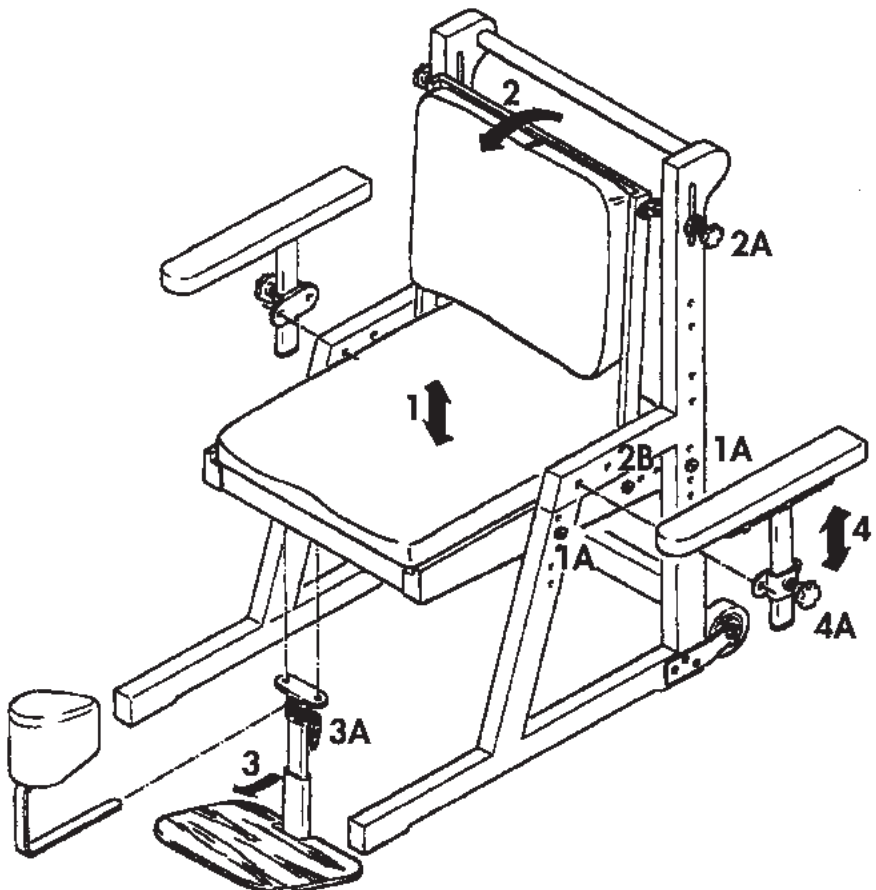
Der Versandkarton beinhaltet die Grundeinheiten des URSBERG, eventuell mit Zubehör.

Der URSBERG kann prinzipiell sofort nach dem Auspacken eingesetzt werden.

Höhen-/Sitztiefenverstellung, Sitz-/Rückenneigung

Die Höhenverstellung der Sitzfläche (1) erfolgt durch das Versetzen der vier Schrauben (1A) in die entsprechend vorgebohrten Löcher. In diesem Verstellbereich kann auch die Sitzneigung bis 15° eingestellt werden.

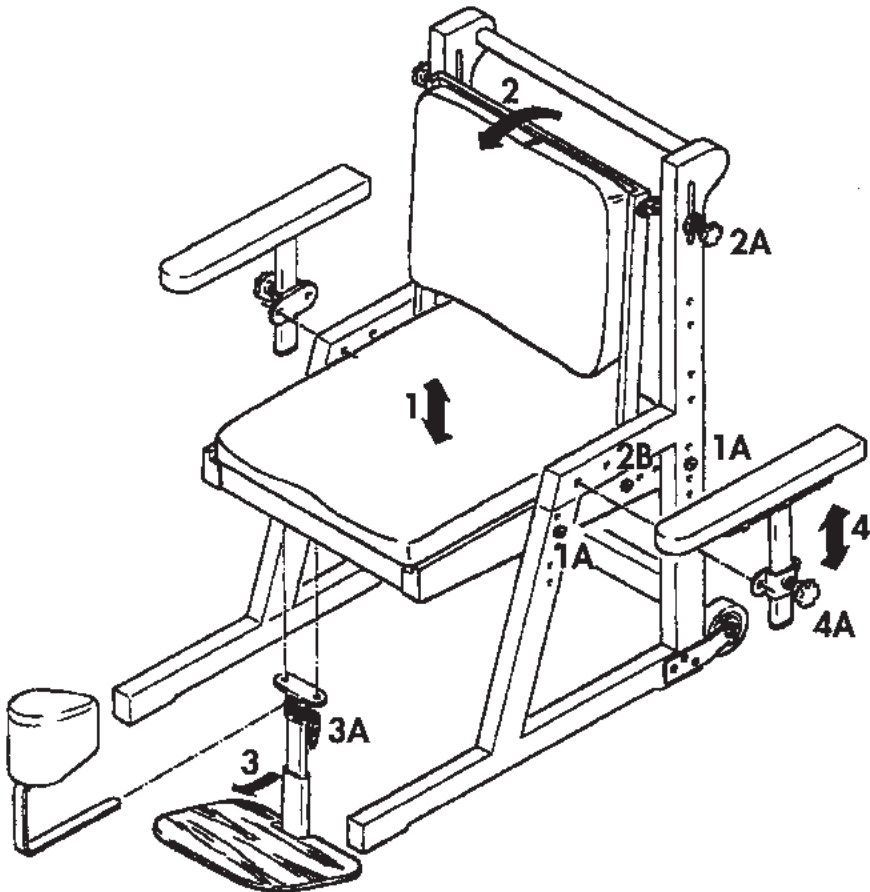
Die Verstellung der Rückenneigung (2) erfolgt durch Lösen der Sternschrauben (2A). Eine zusätzliche Verstellmöglichkeit in der Sitztiefe wird durch das Versetzen der Schrauben (2B) in die entsprechenden Bohrungen geboten.



Armlehnen-/Fußbankneigungs- verstellung

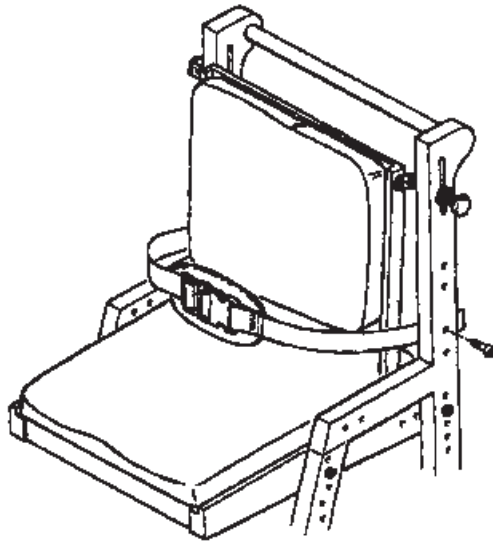
Die Höhenverstellung der Armlehnen (4) erfolgt durch Lösen der Sternschraube (4 A).

Die Verstellung der Fußbankneigung (3) erfolgt durch Lösen des Schnellspannhebels (3 A).



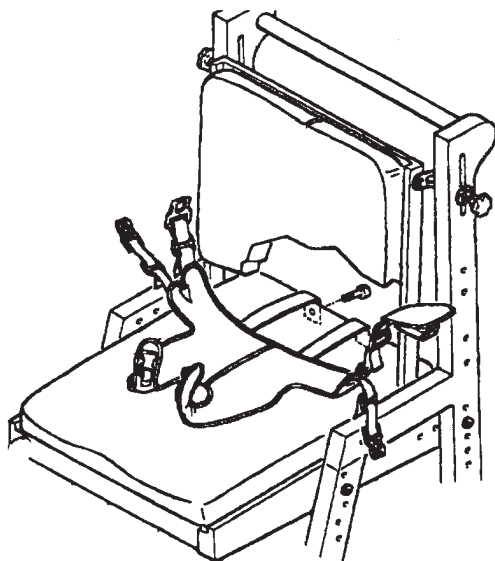
Montage Brust-/Beckengurt

Der Brust-/Beckengurt wird mittels mitgelieferten Schrauben an den entsprechenden Bohrungen befestigt.



Montage Sitzhose

Die Sitzhose wird gemäß Zeichnung mittels mitgelieferten Schrauben befestigt.



Reinigung

Speisereste, Schmutz und Staub müssen stets entfernt werden. Bewegliche Teile funktionieren leichter, wenn Sie nach dem Reinigen einen Tropfen Öl auftragen.

Die Gurte reinigen Sie am Besten mit Wasser und einem milden Reinigungsmittel. Die Bezüge sind aus Kunstleder und abwaschbar.

Warnung!

Keine starken Reinigungsmittel verwenden, die ggf. die Oberfläche des

Gerätes angreifen. Die Verwendung eines Hochdruckreinigers ist nicht zu empfehlen.

Wartung

Für die Wahrung der Gewährleistung ist es von besonderer Bedeutung, dass der Therapie-Sitz URSBERG ab Kaufdatum einmal im Jahr gewartet wird.

Bitte fordern Sie hierzu unsere aktuellen Wartungschecklisten an.

Prüfen Sie regelmäßig, ob Schrauben, Griffe etc. fest angezogen sind. Abgenutzte oder defekte Teile sind unverzüglich zu reparieren oder zu ersetzen. Dies ist besonders wichtig, damit Sie das Hilfsmittel immer gefahrlos einsetzen können.

Aufbewahrung

Die Gebrauchsanweisung ist für späteres Nachschlagen unbedingt aufzubewahren!

Typen

	Therapie-Sitz URSBERG
UR 5000	Größe 1
UR 5100	Größe 2

Zubehör

Der URSBERG hat folgendes Systemzubehör:

	Armlehnen
UR 5010	Größe 1
UR 5015	Größe 2
	Fußstütze
UR 5020	Größe 1
UR 5025	Größe 2
	Sitz- und Rückenplatte
UR 5030B	Größe 1, blau
UR 5030L	Größe 1, lila
UR 5035B	Größe 2, blau
UR 5035L	Größe 2, lila
	Abduktionskeil
UR 5040B	Größe 1, blau
UR 5040L	Größe 1, lila
UR 5045B	Größe 2, blau
UR 5045L	Größe 2, lila
	Brust- und Beckengurt
UR 5050	Größe 1 + 2
	Sitzhose
UR 5060	Größe 1
UR 5065	Größe 2

Technische Daten

	Einh.	Größe 1	Größe 2
Eigengewicht	kg	14	14
max. Tragkraft	kg	60	60
Sitzbreite	cm	33	37
Sitztiefe	cm	25 – 33	28 – 40
Rückenhöhe	cm	35	43
Sitzhöhe	cm	33 – 43	39 – 49
Unterschenkellänge	cm	22 – 35	22 – 46
Neigungsverstellung Rücken	Grad	bis 15°	bis 15°
Neigungsverstellung Sitz	Grad	bis 15°	bis 15°
Gestell		Holz, klar lackiert	Holz, klar lackiert



● Technische Änderungen vorbehalten!

Ersatzteile

Es dürfen nur Original-Ersatz- und Zubehörteile verwendet werden. Bei Nichtbeachtung bzw. Reparaturen oder Änderungen am URSBERG, oder dessen Bestandteilen durch nicht autorisierte Personen, erlischt die Gewährleistung.

Jede Produkthaftung seitens des Herstellers (ATO FORM GmbH) wird in diesen Fällen im voraus ausgeschlossen.

Bei Fragen zu Ersatzteilen und Zubehör wenden Sie sich bitte an Ihren Fachhändler oder an den ATO FORM-Service unter der Telefon-Nummer 0 60 93 / 9 44-0.

In Sachen Umweltschutz:

Alle Verpackungsteile sind wieder verwendbar. Die Kartonage soll dem Wertstoff Altpapier zugeordnet werden. Wir verwenden deshalb als Füllstoff auch Papier. Bei der Verpackung eventuell verwendete Kunststofffolien sind aus PE, können somit schadstoffarm verbrannt oder recycelt werden.

Gesamtprogramm:

- Gehhilfen
- Gehtrainer
- Stehhilfen
- Sitzhilfen
- Hilfsfahrzeuge
- Lifter
- Körperschutz
- Sonderbau

Wir danken Ihnen für Ihr Interesse an unseren Produkten.
Bei Fragen stehen wir Ihnen, wie auch unsere
Außendienstmitarbeiter oder Ihr Fachhändler, gerne
zur Verfügung.

Ihr ATO FORM Team

Ihr Fachhändler: