

Gebrauchsanweisung

Therapie-Sitz
TOBI

HMV 26.11.05.0000

Sehr geehrte Kundin,
sehr geehrter Kunde!

Wir möchten Ihnen für das entgegengebrachte Vertrauen und den Kauf unseres Produktes danken.

Der TOBI-Sitz zeichnet sich durch seine Qualität, Sicherheit und einfache Bedienung aus.

Damit Sie dieses Hilfsmittel optimal nutzen können, bitten wir Sie und evtl. andere Benutzer die Gebrauchsanweisung sorgfältig durchzulesen.



**Bitte lesen Sie die Anleitung vor dem
■ ersten Gebrauch sorgfältig durch!**

Thema	Seite
Sicherheitshinweise	5
Sicherheitshinweise	6
Gewährleistung und Produkthaftung	7
Verwendungszweck	8
Geräteübersicht	9
Anlieferung und Montage	10
Abnehmen der Polster	11
Einstellen der Spannkraft der Klemmhebel	11
Einstellen der Sitzneigung (Aktiv - Passiv)	12
Einstellung der Rückenlehne	13
Einstellung der Fußstütze	14
Einstellen der Kopfstütze	15
Höhenverstellung der Wadenplatte	16
Verstellung der Sitzhöhe	17
Verstellung bzw. Montage der Kniepelotten	18
Reinigung	19
Wartung	19
Aufbewahrung	19
Typen	20
Zubehör	20
Technische Daten	21/22
Ersatzteile	22

■ Sicherheitshinweise

Der TOBI-Sitz ist CE-gekennzeichnet und entspricht den Anforderungen der Richtlinie 93/42/EWG. Er wurde nach neuesten Erkenntnissen entwickelt. Die Herstellung unterliegt einer ständigen Qualitätskontrolle.



Der TOBI-Sitz ist bis zu 27 kg Patientengewicht belastbar (je nach Ausführung).

Bei bestimmungsgemäßem Gebrauch ist die Standsicherheit in alle Richtungen gewährleistet. Da die Fußstütze jedoch weit nach vorne eingestellt werden kann, ist es theoretisch möglich, dass beim Stehen des Kindes auf der Fußstütze das Gerät kippen kann.

Verstellungen am TOBI sind nur in unbelastetem Zustand vorzunehmen.

Bei sichtbaren Beschädigungen ist das Hilfsmittel nicht mehr einzusetzen.

Reparaturen sind nur mit Originalersatzteilen durch geschultes Fachpersonal vorzunehmen.

■ **Bei Nichtbeachtung der Gebrauchsanweisung bzw. der Sicherheitshinweise schließt der Hersteller jegliche Haftung daraus entstehender Schäden gegenüber Personen, Sachen oder Tieren aus.**

■ Sicherheitshinweise

Ein bewegungsunfähiges, behindertes Kind, das in einer Sitzhilfe sitzt, ist in hohem Maße von der Stabilität des Gerätes, Abstützpunkten gegen den Körper und Stützfläche zum Fußboden abhängig. Für eine Person, die eigene Stabilität hat, gibt es kein Problem beim Sitzen.

Das Kind hat normalerweise nicht nur eine gute Balance, sondern auch zwei Füße stabil am Boden und kann so Störungen ausgleichen. Eine Sitzhilfe muß das komplette Gewicht des Kindes tragen und soll dazu soviel Sicherheit bieten, daß es sitzend fortbewegt werden kann.

- Eine Sitzhilfe kann nie in allen Situationen hundertprozentig sicher sein. Sie muß deshalb mit Vernunft koordiniert und eingesetzt werden.
- Lassen Sie nie ein Kind unbeaufsichtigt in einer Sitzhilfe zurück.
- Setzen Sie nie ein Kind in eine Sitzhilfe, die nicht auf die Körpergröße oder das Gewicht des Kindes abgestimmt ist.
- Besondere Vorsicht ist bei bewegungsaktiven Kinder sowie bei Kindern geboten, deren Körperproportionen einen hohen Schwerpunkt mit sich bringen.
- Prüfen Sie sorgfältig Spannvorrichtungen und dergleichen auf festen Sitz.
- Belasten Sie die Sitzhilfe nicht mit schweren Gegenständen, die das Gleichgewicht beeinträchtigen können (z. B. auf dem Tisch).
- Seien Sie vorsichtig beim Fortbewegen der Sitzhilfe, während das Kind im Gerät sitzt. Dies gilt insbesondere beim Überqueren von Rampen, Schwellen u. a. Lassen Sie nie hilfsbereite Freunde ihres Kindes ohne Begleitung eines Erwachsenen die Sitzhilfe mit Kind schieben.
- Das Kind sollte ständig die ordnungsgemäß angelegten und eingestellten Gurte tragen.
- Bei bestimmungsgemäßem Gebrauch ist die Standsicherheit in allen Richtungen gewährleistet. Da die Fußstütze jedoch nach vorn eingestellt werden kann, kann theoretisch beim Stehen des Kindes auf der Fußstütze das Gerät kippen. Wir bitten hier um entsprechende Aufmerksamkeit!

Wir entwickeln ständig neue Kinderhilfsmittel und verbessern die vorhandenen. Für Wünsche oder Vorschläge haben wir stets ein offenes Ohr.

■ Gewährleistung und Produkthaftung

ATO FORM gibt auf den TOBI-Sitz
24 Monate Gewährleistung.

Es dürfen nur Original-Ersatz- und Zube-
hörteile verwendet werden. Bei Nichtbe-
achtung bzw. Reparaturen oder Änderun-
gen am TOBI-Sitz, oder dessen Bestand-
teilen durch nicht autorisierte Personen,
erlischt die Gewährleistung.

Jede Produkthaftung seitens ATO FORM
wird in diesen Fällen im voraus ausge-
schlossen.

■ Gewährleistung und Produkthaftung

Das CE-Label befindet sich an dem
unteren Sitzblech.

■ Verwendungszweck

Mit dem TOBI-Sitz gibt es für das Kind endlich ein Hilfsmittel, das den Bedarf an einem aktivierenden Sitz- und Therapiehilfsmittel mit einem Ruhestuhl verbindet. Schnell und problemlos kann zwischen der aktiven und der passiven Sitzstellung gewechselt werden. Es ist deshalb leicht, dem Rhythmus des Kindes zu folgen. Dadurch wird ein optimales therapeutisches Sitztraining erzielt.

- Der TOBI-Sitz hat Kniestützen (Zubehör), die die Beine in Abduktion führen (zur Regulierung des Spannungszustands der Muskeln). Durch die Kniestützen kann das Kind auch auf der nach vorne geneigten Sitzfläche sitzen, ohne zu rutschen.
- Die Sitzfläche kann zur Einstellung verschiedener Winkel im Hüftgelenk nach vorne oder hinten geneigt werden. Außerdem ist die ganze Sitzeinheit neigungsverstellbar.

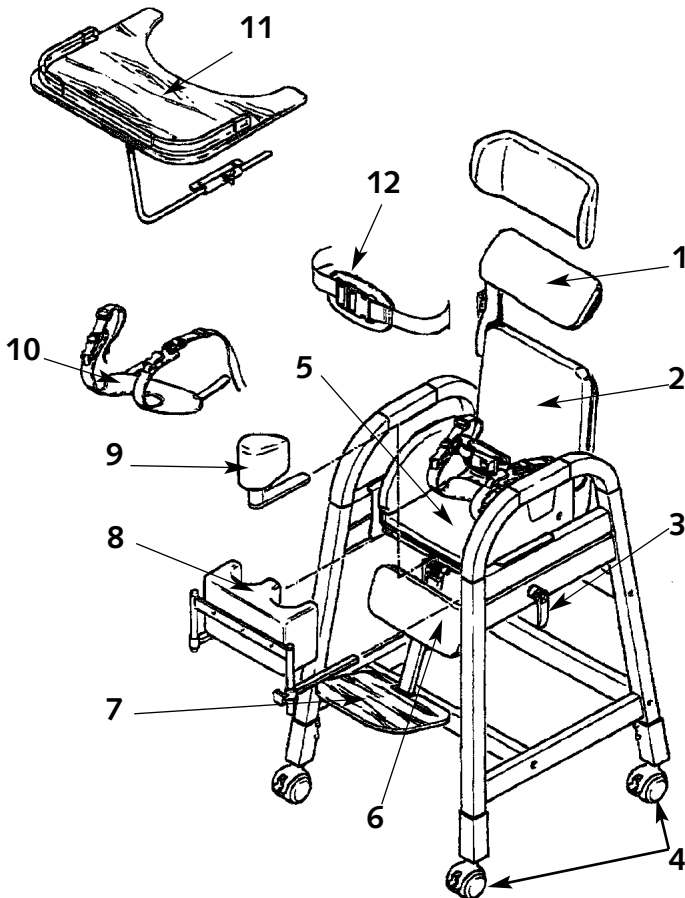
Mit allen Spezialfunktionen hat der TOBI-Sitz dennoch eine weiche Formgebung, die ihn kaum von „gewöhnlichen“ Kinderstühlen unterscheidet.

Das Aktivsitzsystem darf nur für die oben aufgeführten Anwendungen benutzt werden. Für alle anderen Anwendungen und in Verbindung damit entstehende Schäden jeglicher Art übernimmt der Hersteller keinerlei Haftung.

Wir wünschen Ihnen viel Freude beim Gebrauch Ihres TOBI-Sitzes.

■ Geräteübersicht

1. Kopfstütze (Zubehör)
2. Rückeneinheit
3. Klemmverstellung für Sitzneigung
4. Rollen, feststellbar
5. Sitzeinheit
6. Wadenplatte, gepolstert (Zubehör)
7. Fußbrett
8. Kniepelotten (Zubehör)
9. Abduktionskeil (Zubehör)
10. Sitzhose (Zubehör)
11. Therapietisch (Zubehör)
12. Brust/Beckengurt (Zubehör)



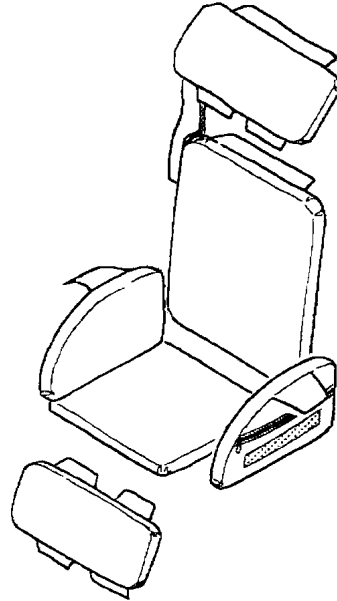
■ Anlieferung und Montage

Ein großer Karton beinhaltet die Grundeinheiten des TOBI-Sitzes, eventuell mit Zubehör.

Der TOBI-Sitz kann prinzipiell sofort nach dem Auspacken eingesetzt werden.

■ Abnehmen der Polster

Abnehmen der Polster durch Lösen der Klettverschlüsse. Alle Bezüge sind mit Reißverschlüssen versehen und können zur Reinigung von den Polstern abgezogen werden.



■ Einstellen der Spannkraft der Klemmhebel

Die Spannkraft des Klemmhebels kann durch Regulierung der Kontermutter verändert werden.

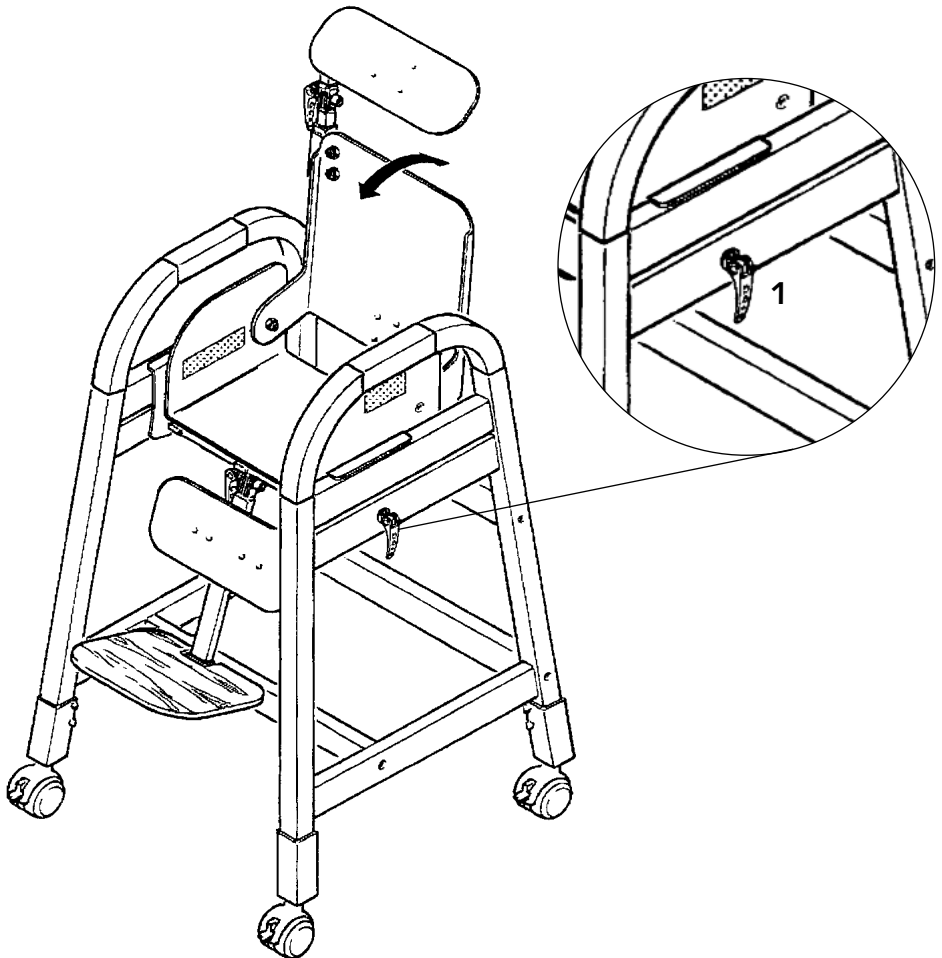
- Bitte beachten Sie, dass die Regulierung der Kontermutter solange vorgenommen werden muss, bis die notwendige Fixierung erreicht wird.

■ Einstellen der Sitzneigung (Aktiv – Passiv)

Die Verstellung der Sitzneigung erfolgt mittels Klemmhebel (1). Dazu lösen Sie den Hebel (1), bringen die Sitzneigung in die entsprechende Stellung und fixieren den Klemmhebel.

■ Bitte halten Sie die Sitzeinheit, während der Klemmhebel gelöst wird, fest.

■ Bitte beachten Sie, dass die Hebel richtig geklemmt sind.

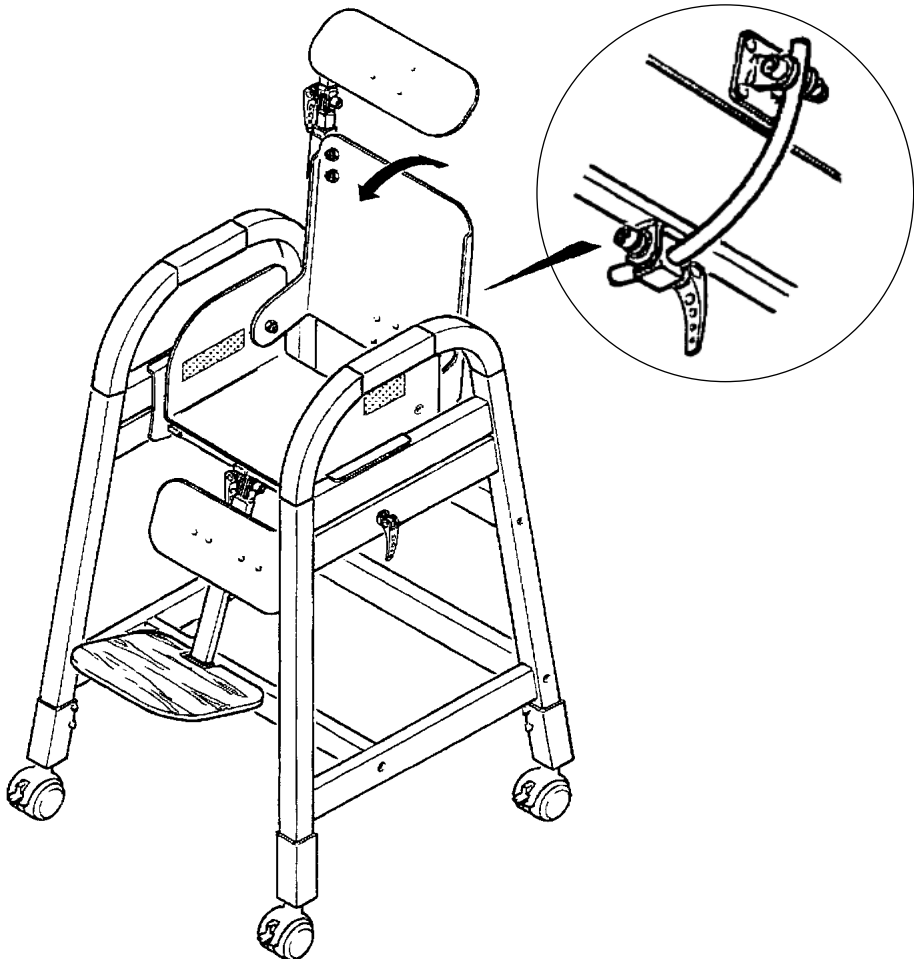


■ Einstellung der Rückenlehne

Die Verstellung der Rückenlehne erfolgt mittels Klemmhebel (2). Dazu lösen Sie den Hebel (2), bringen die Rückeneinheit in die entsprechende Stellung und fixieren den Klemmhebel.

■ Bitte halten Sie die Rückenlehne, während der Klemmhebel gelöst wird, fest.

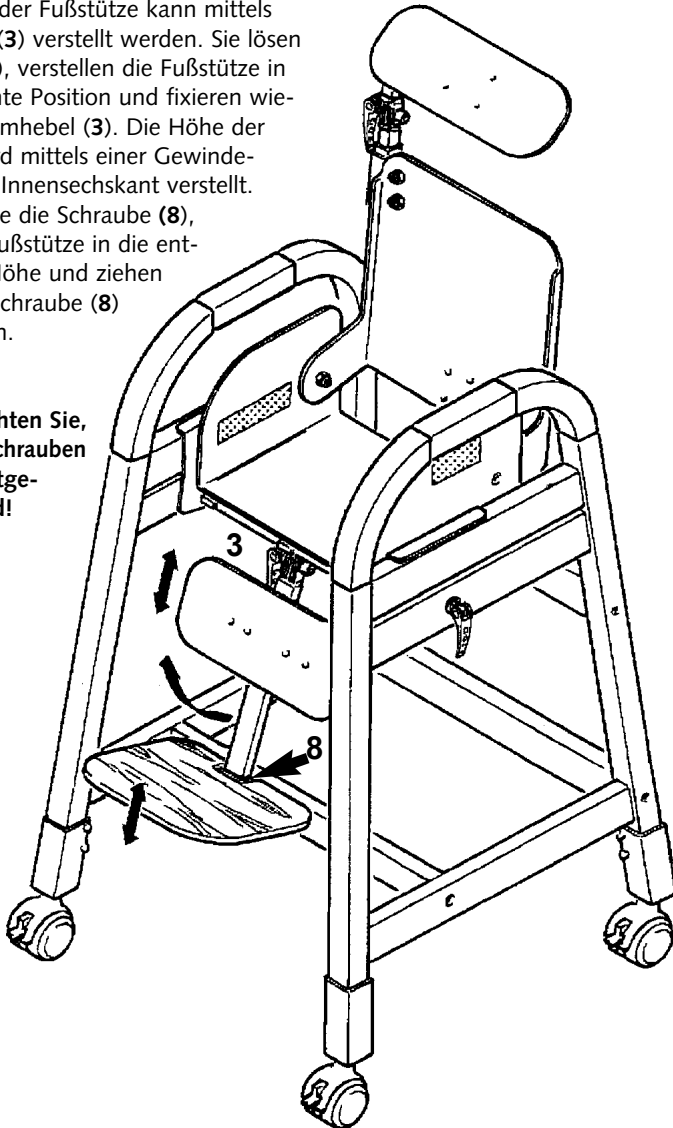
■ Bitte vergewissern Sie sich, ob die Hebel richtig geklemmt sind.



■ Einstellung der Fußstütze

Die Neigung der Fußstütze kann mittels Klemmhebel (3) verstellt werden. Sie lösen den Hebel (3), verstellen die Fußstütze in die gewünschte Position und fixieren wieder den Klemmhebel (3). Die Höhe der Fußstütze wird mittels einer Gewindeschraube mit Innensechskant verstellt. Dazu lösen Sie die Schraube (8), bringen die Fußstütze in die entsprechende Höhe und ziehen die Gewindeschraube (8) wieder fest an.

■ Bitte beachten Sie,
dass die Schrauben
richtig festge-
zogen sind!



■ Einstellung der Kopfstütze

Neigungsverstellung:

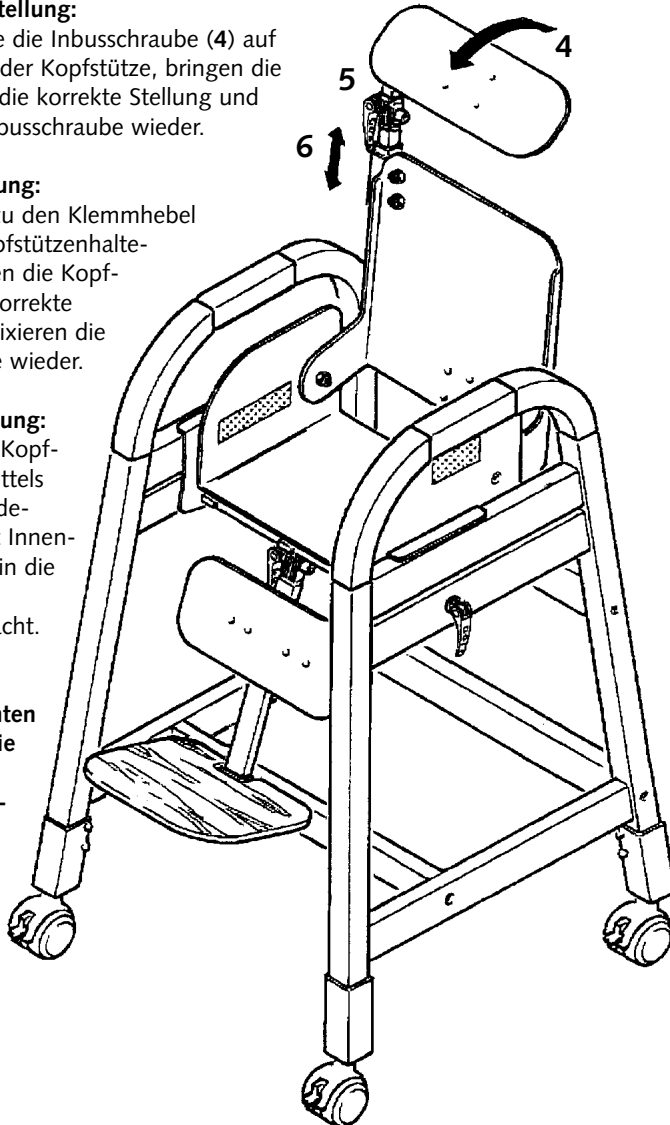
Dazu lösen Sie die Inbusschraube (4) auf der Rückseite der Kopfstütze, bringen die Kopfstütze in die korrekte Stellung und fixieren die Inbusschraube wieder.

Tiefenverstellung:

Sie lösen hierzu den Klemmhebel (5) an der Kopfstützenhalte-
stange, bringen die Kopf-
stütze in die korrekte
Stellung und fixieren die
Inbusschraube wieder.

Höhenverstellung:

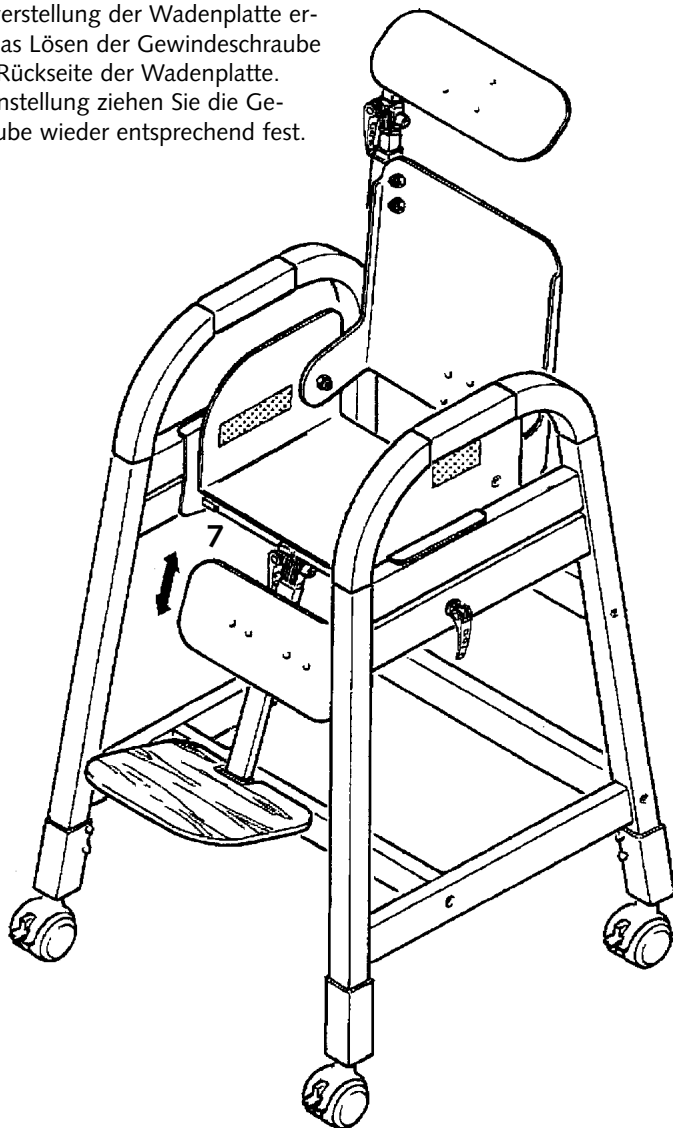
Die Höhe der Kopf-
stütze wird mittels
zweier Gewinde-
schrauben mit Innen-
sechskant (6) in die
gewünschte
Position gebracht.



- Bitte beachten**
Sie, dass die
Schrauben
richtig fest-
gezogen
sind!

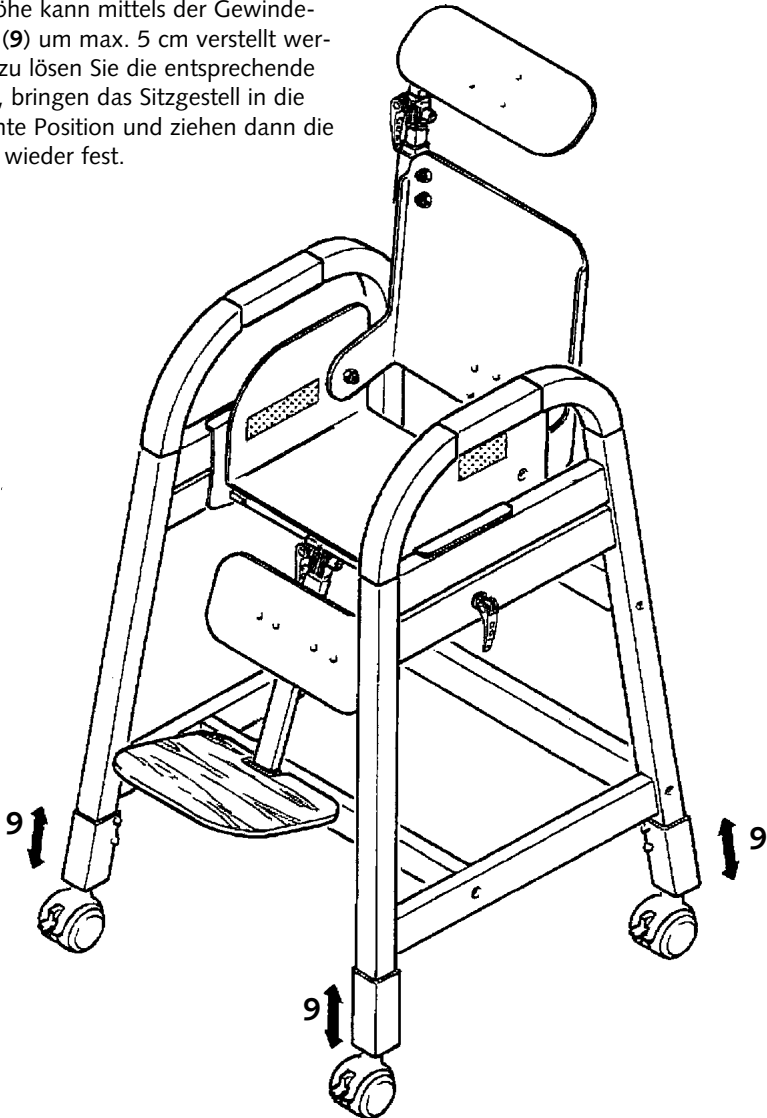
■ Höhenverstellung der Wadenplatte

Die Höhenverstellung der Wadenplatte erfolgt über das Lösen der Gewindeschraube (7) auf der Rückseite der Wadenplatte. Nach der Einstellung ziehen Sie die Gewindeschraube wieder entsprechend fest.



■ Verstellung der Sitzhöhe

Die Sitzhöhe kann mittels der Gewin-
schraube (9) um max. 5 cm verstellt wer-
den. Hierzu lösen Sie die entsprechende
Schraube, bringen das Sitzgestell in die
gewünschte Position und ziehen dann die
Schraube wieder fest.



■ Verstellung bzw. Montage der Kniepelotten

Montage:

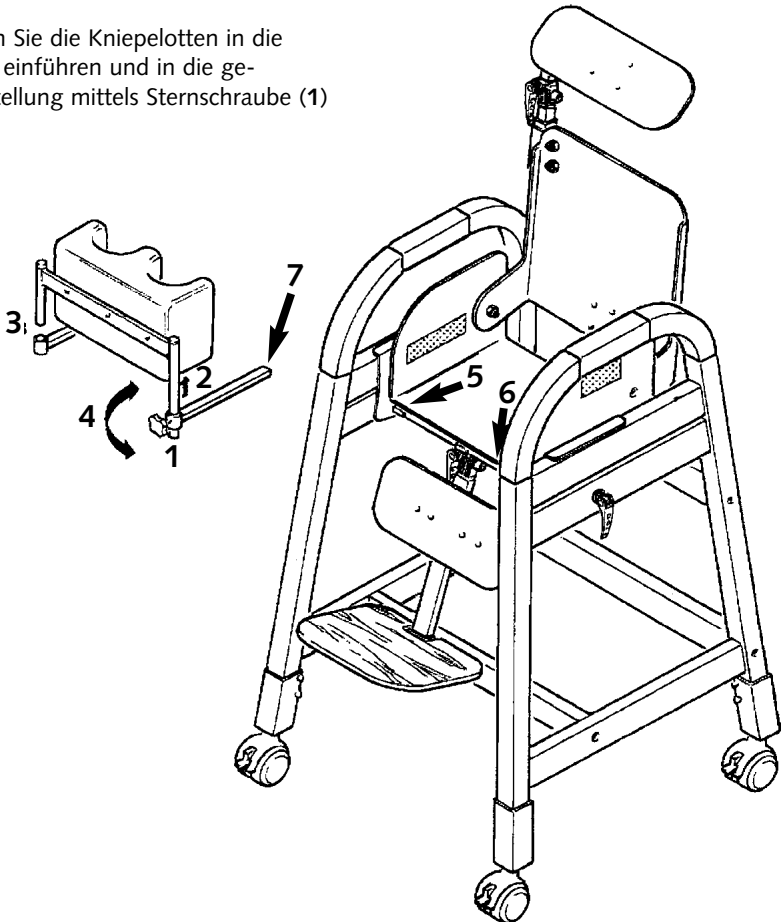
1. Blindstopfen (5) und (6) durch Lösen der Gewindeschrauben entfernen.
2. Haltestangen (7) in die Führungen einschieben und die Haltestangen wieder mit den Gewindeschrauben fixieren.

Einstellung:

Jetzt können Sie die Kniepelotten in die Aufnahmen einführen und in die gewünschte Stellung mittels Sternschraube (1) bringen.

Ein- und Aussteigen:

Zum Ein- und Aussteigen aus dem Sitz wird die Sternschraube (1) gelöst, das Kniepolster nach oben gezogen (2), bis die Halterung der rechten Seite frei ist (3). Nun wird das Polster an der linken Halterung nach vorn zur Seite gedreht.



■ Reinigung

Speisereste, Schmutz und Staub müssen stets entfernt werden. Bewegliche Teile funktionieren leichter, wenn Sie nach dem Reinigen einen Tropfen Öl auftragen.

Die Gurte reinigen Sie am Besten mit Wasser und einem milden Reinigungsmittel. Die Bezüge können bei 40° C in der Waschmaschine gewaschen werden.

Warnung!

Keine starken Reinigungsmittel verwenden, die ggf. die Oberfläche des

- **Gerätes angreifen. Die Verwendung eines Hochdruckreinigers ist nicht zu empfehlen.**

■ Wartung

Für die Wahrung der Gewährleistung ist es von besonderer Bedeutung, dass der Therapie-Sitz TOBI ab Kaufdatum einmal im Jahr gewartet wird.

Bitte fordern Sie hierzu unsere aktuellen Wartungschecklisten an.

Prüfen Sie regelmäßig, ob Schrauben, Griffe etc. fest angezogen sind. Abgenutzte oder defekte Teile sind unverzüglich zu reparieren oder zu ersetzen. Dies ist besonders wichtig, damit Sie das Hilfsmittel immer gefahrlos einsetzen können.

■ Aufbewahrung

Die Gebrauchsanweisung ist für späteres Nachschlagen unbedingt aufzubewahren!

■ Typen

Bestellnummer	Größe	Modell
HP-400000	1	Grundmodell Standard
HP-400001	1	Grundmodell Kindertausführung
HP-400100	2	Grundmodell Standard
HP-400101	2	Grundmodell Kindertausführung
HP-400300	3	Grundmodell Standard

■ Zubehör

Bestellnummer	Artikel
HP-400010	Kopfstütze, gerade, für Größen 1 und 2
HP-400310	Kopfstütze, gerade, für Größe 3
HP-400020	Kopfstütze mit Seitenführung, für Größen 1 u. 2
HP-400320	Kopfstütze mit Seitenführung, für Größe 3
HP-400030	Wadenplatte, gepolstert, für Größe 1
HP-400130	Wadenplatte, gepolstert, für Größe 2
HP-400330	Wadenplatte, gepolstert, für Größe 3
HP-400040	Abduktionskeil für Größen 1 und 2
HP-400340	Abduktionskeil für Größe 3
HP-400045	Therapietisch für Größe 1
HP-400050	Therapietisch für Größe 2
HP-400350	Therapietisch für Größe 3
HP 400060	Schutzrand für Therapietisch, für Größen 1 und 2
HP 400360	Schutzrand für Therapietisch, für Größe 3
HP-400070	Sitzhose für Größe 1
HP-400170	Sitzhose für Größe 2
HP-400370	Sitzhose für Größe 3
HP-400080	Brust- bzw. Beckengurt für Größe 1
HP-400180	Brust- bzw. Beckengurt für Größe 2
HP-400380	Brust- bzw. Beckengurt für Größe 3
HP-400091	Kniepelotten für Größe 1
HP-400191	Kniepelotten für Größe 2
HP-400391	Kniepelotten für Größe 3
HP-400095	Seitenpelotten (links/rechts) für Größe 1
HP-400195	Seitenpelotten (links/rechts) für Größe 2
HP-400395	Seitenpelotten (links/rechts) für Größe 3

HP-400210	Fußstütze, neigungsverstellbar, für Größe 1
HP-400220	Fußstütze, neigungsverstellbar, für Größe 2
HP-400230	Fußstütze, neigungsverstellbar, für Größe 3

**Weitere Informationen entnehmen
Sie bitte unserer aktuellen
■ Produkt-Information.**

■ Technische Daten

	Größe 1	Größe 2	Größe 3
Artikelnummer	HP-400000	HP-400100	HP-400300
Sitzbreite	20,0 cm	24,0 cm	30,0 cm
Sitztiefe	20,0 cm	23,0 cm	29,0 cm
Sitzhöhe	63,0 cm	63,0 cm	63,0 cm
Rückenhöhe	30,0 cm	35,0 cm	39,0 cm
Unterschenkellänge	14,0 bis 30,0 cm	14,0 bis 32,0 cm	14,0 bis 34,0 cm
Neigungsverstellung Rücken	45 Grad	45 Grad	45 Grad
Sitzneigung nach vorne	bis 25 Grad	bis 25 Grad	bis 25 Grad
Sitzneigung nach hinten	bis 45 Grad	bis 45 Grad	bis 45 Grad
Gesamtgewicht	11,0 kg	13,0 kg	17,0 kg
Belastbarkeit	25,0 kg	25,0	27,0 kg

	Größe 1 Kiga	Größe 2 Kiga
Artikelnummer	HP-400001	HP-400101
Sitzbreite	20,0 cm	24,0 cm
Sitztiefe	20,0 cm	23,0 cm
Sitzhöhe	40,0 cm	40,0 cm
Rückenhöhe	30,0 cm	35,0 cm
Unterschenkellänge	14,0 bis 30,0 cm	14,0 bis 32,0 cm
Neigungsverstellung Rücken	45 Grad	45 Grad
Sitzneigung nach vorne	bis 25 Grad	bis 25 Grad
Sitzneigung nach hinten	bis 45 Grad	bis 45 Grad
Gesamtgewicht	10,0 kg	12,0 kg
Belastbarkeit	25,0 kg	25,0 kg

■ Technische Änderungen vorbehalten!

■ Ersatzteile

Es dürfen nur Original-Ersatz- und Zubehörteile verwendet werden. Bei Nichtbeachtung bzw. Reparaturen oder Änderungen am TOBI-Sitz oder dessen Bestandteilen durch nicht autorisierte Personen erlischt die Gewährleistung. Jede Produkthaftung seitens ATO FORM wird in diesen Fällen im voraus ausgeschlossen.

Bei Fragen zu Ersatzteilen und Zubehör wenden Sie sich bitte an Ihren Fachhändler oder an ATO FORM unter der Telefon-Nr. 06093/944-0.

In Sachen Umweltschutz:
Alle Verpackungsteile sind wieder verwendbar. Die Kartontage soll dem Wertstoff Altpapier zugeordnet werden. Wir verwenden deshalb als Füllstoff auch Papier. Bei der Verpackung eventuell verwendete Kunststoff-Folien sind aus PE, können somit schadstoffarm verbrannt oder recycelt werden.

Gesamtprogramm:

- Gehhilfen
- Gehtrainer
- Stehhilfen
- Sitzhilfen
- Hilfsfahrzeuge
- Lifter
- Körperschutz
- Sonderbau

Wir danken Ihnen für Ihr Interesse an unseren Produkten.
Bei Fragen stehen wir Ihnen, wie auch unsere
Außendienstmitarbeiter oder Ihr Fachhändler, gerne
zur Verfügung.

Ihr ATO FORM Team

Ihr Fachhändler: