

Gebrauchsanweisung

Therapie-Sitz

TILTA

HMV 26.11.05.0000

Sehr geehrte Kundin,
sehr geehrter Kunde!

Wir möchten Ihnen für das entgegengebrachte Vertrauen und den Kauf unseres Produktes danken.

Der TILTA-Sitz zeichnet sich durch seine Qualität, Sicherheit und einfache Bedienung aus.

Damit Sie dieses Hilfsmittel optimal nutzen können, bitten wir Sie und evtl. andere Benutzer die Gebrauchsanweisung sorgfältig durchzulesen.

**■ Bitte lesen Sie die Anleitung vor dem
■ ersten Gebrauch sorgfältig durch!**

Thema	Seite
Sicherheitshinweise	5
Gefahren mit Sitzhilfen	6
Gewährleistung und Produkthaftung	7
Verwendungszweck	8
Geräteübersicht	9
Einstellung des Sitzwinkels	10
Einstellung der Sitztiefe	10
Einstellung der Armlehne	11
Einstellung der Fußplattenhöhe	11
Einstellung der Sitzhöhe	12
Öffnen/Schließen der Kniepelotten	12
Tiefen- und Höhenverstellung der Kniepelotten	13
Seitenpolster (Zubehör)	13
Rückenverlängerung und Kopfkissen	14
Nackenstütze	14
Bezüge	15
Sitzbezüge	16
Fußfixierung	16
Armstütze (Zubehör)	17
Umgreifende Pelotte (Zubehör)	17
Tisch (Zubehör)	18
Typen	19
Zubehör	19
Reinigung und Wartung	20
Technische Daten	21
Ersatzteile	22

■ Sicherheitshinweise

Der TILTA-Sitz ist mit dem CE-Zeichen versehen. Er wurde nach neuesten Erkenntnissen entwickelt. Die Herstellung unterliegt einer ständigen Qualitätskontrolle.



Der TILTA-Sitz ist bis 30 kg Körpergewicht belastbar.

- **Prüfen Sie regelmäßig, ob Schrauben, Griffe etc. fest angezogen sind.**
- **Bei Nichtbeachtung der Gebrauchsanweisung bzw. der Sicherheitshinweise schließt der Hersteller jegliche Haftung daraus entstehender Schäden gegenüber Personen, Sachen oder Tieren aus.**

■ Gefahren mit Sitzhilfen

Ein bewegungsunfähiges, behindertes Kind, das in einer Sitzhilfe sitzt, ist in sehr hohem Grade von der Stabilität des Gerätes, Abstützpunkten gegen den Körper und Stützfläche zum Fußboden abhängig. Für eine Person, die eigene Stabilität hat, gibt es kein Problem beim Sitzen.

Das Kind hat normalerweise nicht nur eine gute Balance, sondern auch zwei Füße stabil am Boden und kann so Störungen ins Gleichgewicht bringen. Eine Sitzhilfe muss das ganze Gewicht des Kindes tragen und soll dazu soviel Sicherheit bieten, dass das Kind sitzend fortbewegt werden kann.

- Eine Sitzhilfe kann nie in allen Situationen hundertprozentig sicher sein. Sie muss deshalb mit Vernunft koordiniert und eingesetzt werden.
- Lassen Sie nie ein Kind unbeaufsichtigt in einer Sitzhilfe zurück.
- Setzen Sie nie ein Kind in eine Sitzhilfe, die nicht auf die Körpergröße oder das Gewicht des Kindes abgestimmt ist.
- Besondere Vorsicht ist bei bewegungsaktiven Kinder sowie bei Kindern, deren Körperproportionen einen hohen Schwerpunkt mit sich bringen geboten.

- Prüfen Sie sorgfältig Spannvorrichtungen und dergleichen auf festen Sitz.
- Belasten Sie die Sitzhilfe nicht mit schweren Gegenständen (z. B. auf dem Tisch), die das Gleichgewicht beeinträchtigen können.
- Sind Sie vorsichtig beim Fortbewegen der Sitzhilfe, während das Kind im Gerät sitzt. Dies gilt insbesondere beim Überqueren von Rampen, Schwellen u. a. Das Hilfsmittel ist nur unter Aufsicht eines Erwachsenen fortzubewegen.

Wir entwickeln ständig neue Kinderhilfsmittel und verbessern die vorhandenen. Für Wünsche oder Vorschläge haben wir stets ein offenes Ohr.

■ Gewährleistung und Produkthaftung

ATO FORM gibt auf den TILTA-Sitz
24 Monate Gewährleistung.

Es dürfen nur Original-Ersatz- und Zubehörteile verwendet werden. Bei Nichtbeachtung bzw. Reparaturen oder Änderungen am TILTA-Sitz oder dessen Bestandteilen durch nicht autorisierte Personen erlischt die Gewährleistung. Jede Produkthaftung seitens des Herstellers (Aktivera Barnhjälpmedel AB, Järnringen 12-14, S-43330 Partille) wird in diesen Fällen im voraus ausgeschlossen.

■ Verwendungszweck

Der TILTA-Sitz ist ein Spezialstuhl für das Aktivsitzen, geeignet für Kinder im Alter von ca. 4–10 Jahren. Der TILTA-Sitz kann bis 30 kg Körpergewicht eingesetzt werden.

Der TILTA-Sitz ist besonders geeignet für Kinder mit CP-Syndrom, aber auch für Kinder mit anderen Indikationen einsetzbar.

Die höhen- und neigungsverstellbare Rückenstütze gibt zusammen mit dem Brustgurt sicheren Halt.

Die Kniepelotten hindern das Kind daran, nach vorne zu rutschen. Sie sind in der Tiefe, im Winkel und in der Höhe einstellbar. Die Fußplatte ist in der Höhe einstellbar.

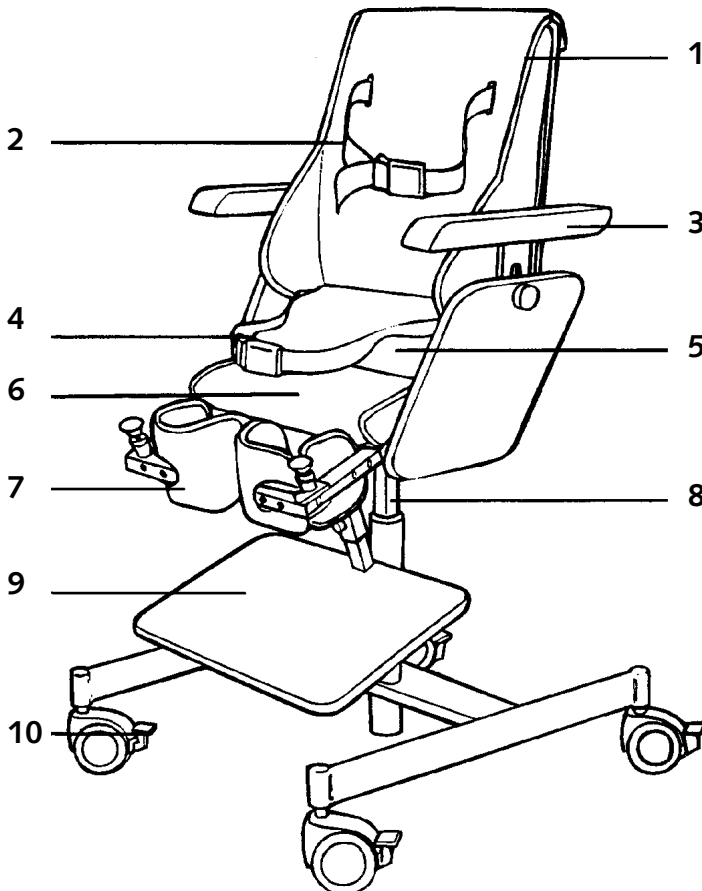
Der TILTA-Sitz hat leichtrollende Lenkräder mit Bremse. Sämtliche Textilbezüge sind leicht abnehmbar und bis 40° C waschbar.

Das Aktivsitzsystem darf nur für die oben aufgeführten Anwendungen benutzt werden. Für alle anderen Anwendungen und in Verbindung damit entstehender Schäden jeglicher Art übernimmt der Hersteller keinerlei Haftung.

Wir wünschen Ihnen viel Freude beim Gebrauch Ihres TILTA-Sitzes.

■ Gewährleistung

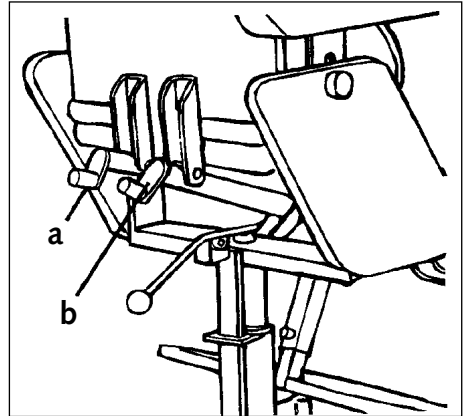
- | | |
|------------------------|-------------------------|
| 1. Rückenstütze | 6. Sitzplatte/vorne |
| 2. Brustgurt (Zubehör) | 7. Kniestütze |
| 3. Armstütze | 8. Gasfederuntergestell |
| 4. Beckengurt | 9. Fußplatte |
| 5. Sitzplatte/hinten | 10. Bremsbare Rollen |



■ Einstellung des Sitzwinkels

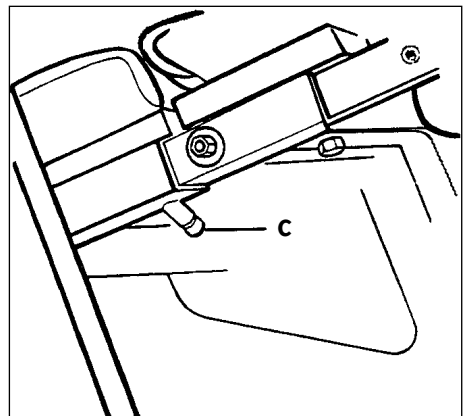
Es können zwei verschiedene Winkel eingestellt werden: Hüftgelenkwinkel und Kippwinkel. Um höchste Sicherheit und Stabilität zu erreichen werden diese Einstellungen mit zwei kleinen Kurbeln am hinteren Teil des Sitzes vorgenommen. Mit der linken Kurbel (a) wird der Hüftwinkel eingestellt, mit der rechten Kurbel (b) kann der Kippwinkel entsprechen verändert werden.

■ Beim Absenken der Sitzfläche ist besonders darauf zu achten, daß die freie Hand sich nicht zwischen der seitlichen Holzverkleidung und der Kniestützenbefestigung befindet (siehe auch Warnhinweis am Produkt).



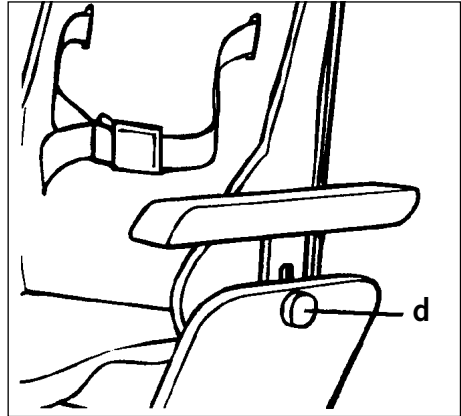
■ Einstellung der Sitztiefe

Die Sitzplatte besteht aus zwei Teilen. Der vordere Teil wird als Sitztiefenadapter genutzt. Die Sitztiefe kann durch Lösen der Inbusschrauben (c) verstellt werden. Die Fußplatte und die Kniestützen werden entsprechend mitverstellt.



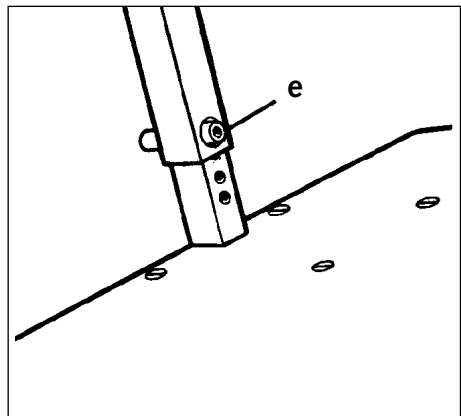
■ Einstellung der Armlehne

Die Armlehnen sind in der Höhe einstellbar. Die Höhe wird mit dem Drehknopf (d) reguliert. Die Armlehnen können auch abgenommen werden. Hierzu muß die Sitzzeinheit ganz nach hinten gekippt werden, die Drehknöpfe (d) lösen und die Armlehnen abnehmen.



■ Einstellung der Fußplattenhöhe

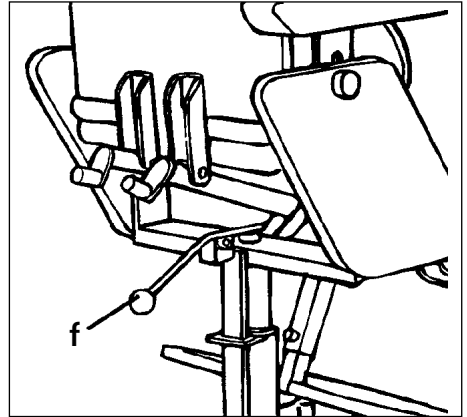
Die Höhe der Fußplatte wird durch Lösen der Schraube (e) eingestellt. Nach der Einstellung die Schraube (e) wieder fixieren.



■ Einstellung der Sitzhöhe

Die Sitzhöhe wird mit einer Gasfeder reguliert, die auf 22 kg balanciert ist. Auslösehebel (f) nach oben ziehen um die Höheneinstellung vorzunehmen. Abhängig vom Gewicht des Kindes muß man die Aufwärts- bzw. Sinkbewegung etwas unterstützen.

■ **Vorsicht mit Kindern die sehr aktiv sind und einen hohen Schwerpunkt haben!**

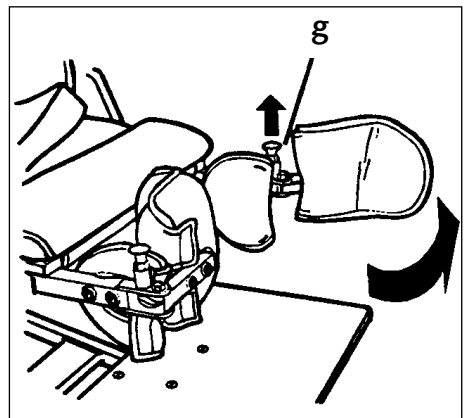


■ Öffnen/Schließen der Kniepelotten

Die Kniepelotten hindern das Kind daran nach vorne zu rutschen, insbesondere in einem nach vorne geneigten Stuhl bzw. in einer aktiven Position.

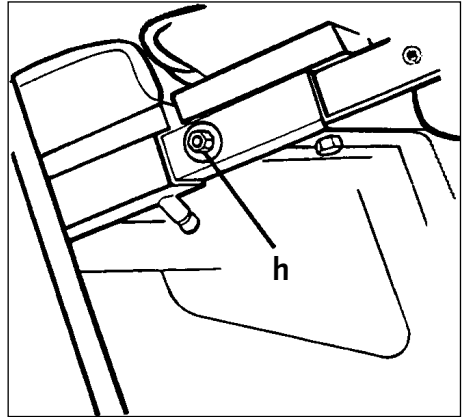
Die Kniepelotten sind schwenkbar um das Ein- und Aussteigen zu erleichtern. Knopf (g) ziehen, um den Sperrbolzen zu lösen, dann die Pelotte nach außen wegschwenken. Nach dem Einsteigen bzw. Fixieren des Kindes wird die Pelotte wieder nach innen geschwenkt bis diese hörbar einrastet.

■ **Immer kontrollieren, dass die Kniepelotten richtig eingerastet sind!**



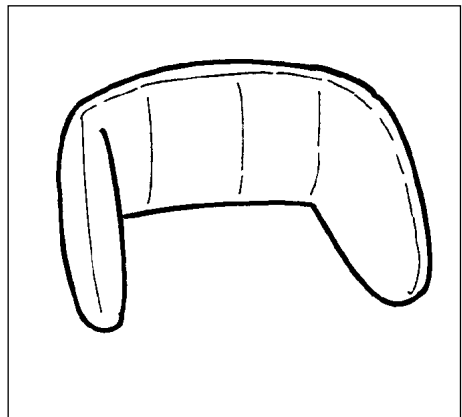
■ Tiefen- und Höhenverstellung der Kniepelotten

Die Tiefenverstellung der Kniepelotten wird gleichzeitig mit der Sitztiefe eingestellt. Für eine individuelle Einstellung der Kniepelotten bei unterschiedlichen Beinlängen lösen Sie die Schrauben (**h**) und fixieren diese wieder entsprechend der Einstellung. Die Höhe der Kniepelotten kann durch Lösen der jeweils zwei Möbelschrauben an der Kniepelotte individuell eingestellt werden. Nach der Einstellung die Schrauben wieder fest anziehen.



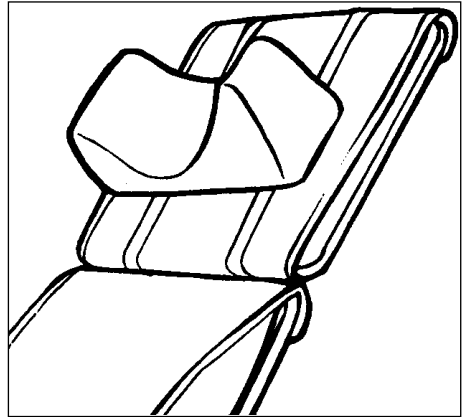
■ Seitenpolster (Zubehör)

Für Kinder, die eine schmale Sitzbreite benötigen, kann man ein oder zwei Seitenpolster verwenden. Das Polster wird hinter dem Rückenkissen eingesteckt. Ein Seitenpolster verkleinert die Sitzbreite um 60 mm und die Sitztiefe um ca. 10 mm.



■ Rückenverlängerung und Kopfkissen

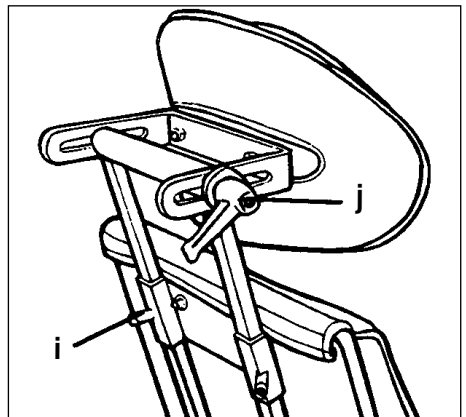
Die Rückenverlängerung mit Kopfkissen wird an der Hinterseite der Rückenstütze in die entsprechende Halterung eingesteckt.



■ Nackensstütze

Die Nackensstütze ist in der Höhe, Tiefe und im Winkel einstellbar. Sie wird in die Halterung auf der Hinterseite der Rückenstütze eingesteckt.

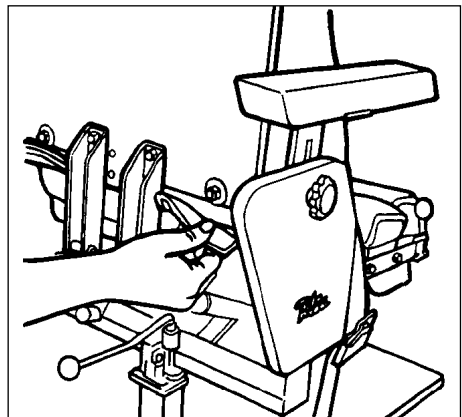
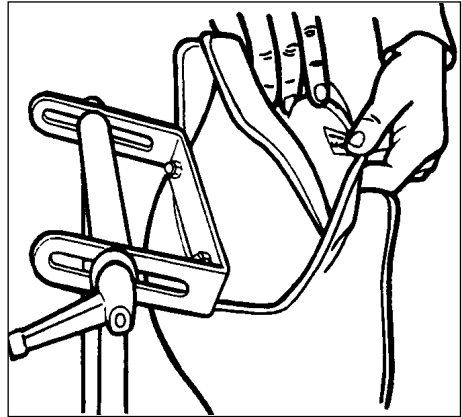
Die Höhe der Nackensstütze wird mit Schraube (i), der Winkel und die Tiefe mit Schraube (j) entsprechend verstellt. Die Nackensstütze hat eine asymmetrische Form, die auch umgekehrt eingesetzt werden kann.



■ Bezüge

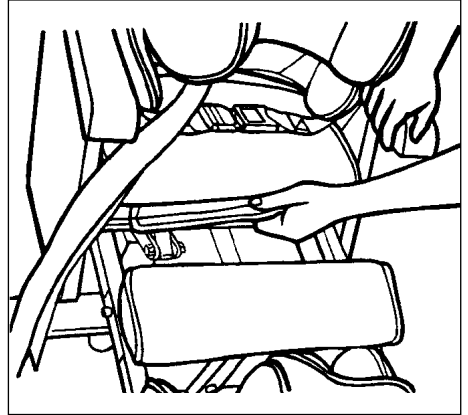
Die Bezüge sind aus Polyesterplüsch, mit Polyesterschaum gepolstert. Sie sind alle abnehmbar und bis 40° C waschbar. Den Bezug für die Nackenstütze zieht man einfach ab.

Die Bezüge für Sitz, Rücken und Rückenverlängerung sind mit Klett auf der Hinterseite befestigt.



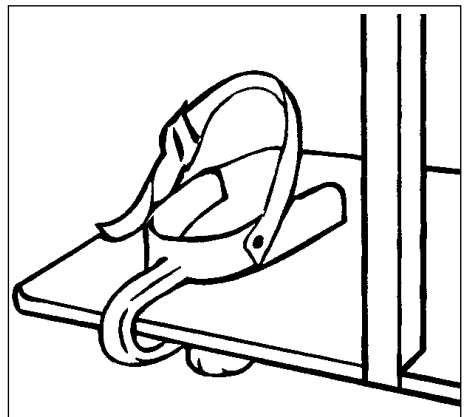
■ Sitzbezüge

Der Sitz und die Sitzbezüge sind geteilt, um die Sitztiefeinstellung vorzunehmen.



■ Fußfixierung

Für Kinder, bei denen ein besonderer Bedarf nach Fußfixierung vorliegt, ist als Zubehör eine Fußfixierung erhältlich. Diese wird mit Hilfe eines Drehknopfes an der Fußplatte befestigt. Sie läßt sich in Tiefe und Winkel verstellen. Zur Fixierung des Fußes ist ein Befestigungsriemen vorhanden.



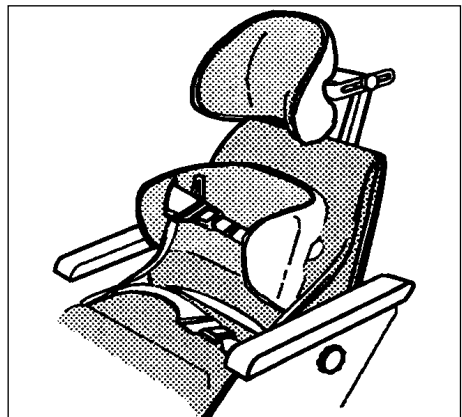
■ Armstütze (Zubehör)

Zur Unterstützung beim Füttern ist eine Armstütze erhältlich, die an der Nackenstützenhalterung befestigt ist.



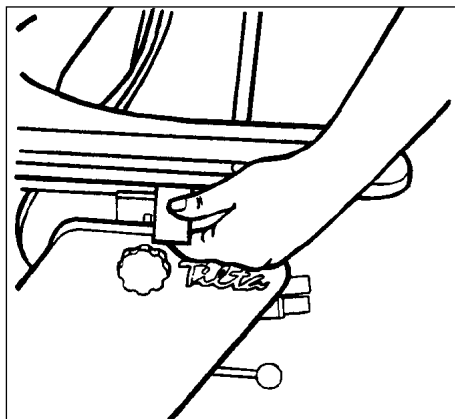
■ Umgreifende Pelotte (Zubehör)

Für die Kinder, die eine extra Rumpfkontrolle brauchen, kann man die umgreifende Pelotte im TILTA-Sitz befestigen. Die Pelotte ist mit beweglichen Seitenteilen versehen, die den Rumpf entsprechend umgreifen. Mit Hilfe des Gurtes kann je nach Bedarf das Kind fixiert werden. Die Pelotte wird mit einem Adapter an der Rückenstütze in der gewünschten Höhe befestigt.



■ Tisch (Zubehör)

Der Tisch wird an den Armstützen des TILTA-Sitzes mit zwei Befestigungsklammern befestigt. Die Höhe ist einstellbar durch Verstellung der Armstützen.



■ Typen

A 10000 Grundmodell

■ Zubehör

Der TILTA-Sitz hat folgendes Systemzubehör:

	Rückenverlängerung
A 10200	mit Kopfpolster
	Kopfstütze
A 10210	grau
	Seitenpolster
A 10221	grau
	Umgreifende Pelotten
A 10230	Größe 1
A 10235	Größe 2
	Polster für Beckengurt
A 8054239	Paar
	Tisch
A 11000	Holz
	Armstütze
A 11100	für Begleitperson
	H-Gurt
A 11200	mit Halterung
	Wechselbezüge
A 15006	Wechsel-Bezug für Rücken
A 15016	Wechsel-Bezug für Sitzinnenteil
A 15026	Wechsel-Bezug für Sitzaußenteil
A 15027	Wechsel-Bezug für Kniepelotte

■ Weitere Informationen entnehmen
■ Sie bitte unserem Gesamtkatalog!

■ Reinigung und Wartung

Der TILTA-Sitz benötigt eine regelmäßige Wartung. Speisereste, Schmutz und Staub müssen stets entfernt werden. Bewegliche Teile funktionieren leichter, wenn Sie nach dem Reinigen einen Tropfen Öl auftragen. Die Gurte reinigen Sie am Besten mit Wasser und einem milden Reinigungsmittel. Die Bezüge können Bei 40° C in der Waschmaschine gewaschen werden.

Warnung!

Keine starken Reinigungsmittel verwenden, die ggf. die Oberfläche des

- **Gerätes angreifen. Die Verwendung eines Hochdruckreinigers ist nicht zu empfehlen.**

Prüfen Sie regelmäßig, ob Schrauben, Griffe etc. fest angezogen sind. Abgenutzte oder defekte Teile reparieren oder ersetzen. Dies ist besonders wichtig, damit Sie das Hilfsmittel immer gefahrlos einsetzen können.

■ Technische Daten

	Einheit	TILTA-Sitz
Eigengewicht	kg	17,5
max. Tragkraft	kg	30
Länge	mm	620
Breite	mm	520
Mindesthöhe	mm	890
Sitztiefe	mm	270 - 340
Sitzbreite maximal	mm	340
Höhe der Rückenstütze vom Sitz	mm	360
Abstand Sitz bis Fußplatte	mm	215 - 295
Sitzhöhe vom Boden	mm	540 - 680
Winkelverstellung Sitz	Grad	-30° bis 25°
Winkelverstellung Rückenlehne	Grad	-30° bis 5°
Winkelverstellung Hüftwinkel	Grad	85° bis 115°
Arbeitsfläche Tisch	mm	510 x 300

■ Technische Änderungen vorbehalten!

■ Ersatzteile

Es dürfen nur Original-Ersatz- und Zubehörteile verwendet werden. Bei Nichtbeachtung bzw. Reparaturen oder Änderungen am TILTA-Sitz, oder dessen Bestandteilen durch nicht autorisierte Personen, erlischt die Gewährleistung. Jede Produkthaftung seitens des Herstellers (Aktivera Barnhjälpmedel AB, Järnringen 12-14, S-43330 Partille) wird in diesen Fällen im voraus ausgeschlossen.

Bei Fragen zu Ersatzteilen und Zubehör wenden Sie sich bitte an Ihren Fachhändler oder an ATO FORM GmbH unter der Telefon-Nr. 06093/944-0.

In Sachen Umweltschutz:

Alle Verpackungsteile sind wieder verwendbar. Die Kartonage soll dem

- **Wertstoff Altpapier zugeordnet werden. Wir verwenden deshalb als Füllstoff auch Papier. Bei der Verpackung eventuell verwendete Kunststoff-Folien sind aus PE, können somit schadstoffarm verbrannt oder recycelt werden.**

Gesamtprogramm:

- Gehhilfen
- Gehtrainer
- Stehhilfen
- Sitzhilfen
- Hilfsfahrzeuge
- Lifter
- Körperschutz
- Sonderbau

Wir danken Ihnen für Ihr Interesse an unseren Produkten.
Bei Fragen stehen wir Ihnen, wie auch unsere
Außendienstmitarbeiter oder Ihr Fachhändler, gerne
zur Verfügung.

Ihr ATO FORM Team

Ihr Fachhändler: