

Gebrauchsanweisung

Kinder-Gehhilfe
PHYSIOTHER WALKER

HMV 10.46.02.3004

Sehr geehrte Kundin,
sehr geehrter Kunde!

Wir möchten Ihnen für das entgegengebrachte Vertrauen und den Kauf unseres Produktes danken.

Die Kinder-Gehhilfe PHYSIOTHER WALKER zeichnet sich durch ihre Qualität, Sicherheit, einfache Bedienung und modernes Design aus.

Damit Sie dieses Hilfsmittel optimal nutzen können, bitten wir Sie und evtl. andere Benutzer die Gebrauchsanweisung sorgfältig durchzulesen.

**■ Bitte lesen Sie die Anleitung vor dem
■ ersten Gebrauch sorgfältig durch!**

Thema	Seite
Sicherheitshinweise	5
Gewährleistung und Produkthaftung	6
Verwendungszweck	6
Geräteübersicht	6
Einstellen des PHYSIOTHER WALKER	7
Einstellen des Zubehörs	7
Typen	8
Zubehör	8
Reinigung und Wartung	8
Technische Daten	9
Ersatzteile	10

■ Sicherheitshinweise

Der PHYSIOTHER WALKER ist im Besitz des CE-Zeichens und wurde nach neuesten Erkenntnissen entwickelt. Die Herstellung unterliegt einer ständigen Qualitätskontrolle.

Die Kinder-Gehhilfe PHYSIOTHER WALKER ist für nachfolgende maximale Belastungen ausgelegt:

Größe 1	20 kg
Größe 2	30 kg
Größe 3	40 kg
Größe 4	50 kg

- Vor der Benutzung, sind alle Bauteile auf einwandfreien Zustand hin überprüfen.
- Die Kinder-Gehhilfe mit dem Patienten bitte nicht unbeaufsichtigt lassen.
- Das Gerät kann mit den herkömmlichen Reinigungsmitteln gesäubert werden.
- Regelmäßige Wartungsarbeiten sind nicht notwendig.
- Servicearbeiten (insbesondere Bremsen) sind nur vom zuständigen Fachgeschäft durchzuführen.

Wir entwickeln ständig neue Hilfsmittel und verbessern die bestehenden Produkte. Anregungen jeder Art nehmen wir gerne entgegen.

■ Gewährleistung und Produkthaftung

ATO FORM gibt auf die Kinder-Gehhilfe
PHYSIOTHER WALKER 24 Monate
Gewährleistung.

Es dürfen nur Original-Ersatz- und Zube-
hörteile verwendet werden. Bei Nicht-
beachtung bzw. Reparaturen oder Ände-
rungen an dem PHYSIOTHER WALKER,
oder dessen Bestandteilen durch nicht
autorisierte Personen, erlischt jegliche Ge-
währleistung. Jede Produkthaftung seitens
des Herstellers (Reinhold Knochenmuß
GmbH Metallwarenfabrik, Neuendorfstr. 7,
D-37194 Wahlburg) wird in diesen Fällen
im voraus ausgeschlossen.

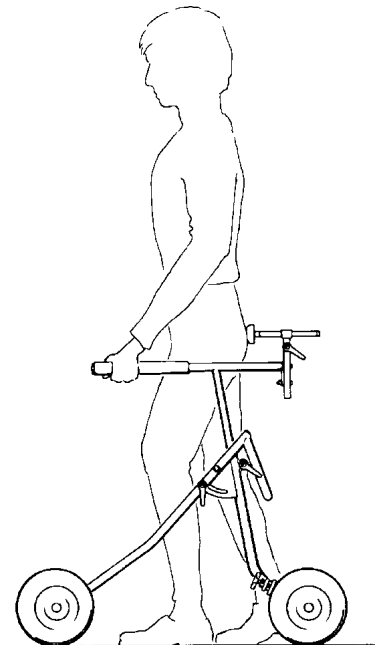
■ Verwendungszweck

Der PHYSIOTHER WALKER ist als Laufhilfe
zur Unterstützung der krankengymnasti-
schen Therapie geeignet. Die Möglichkeit
der Fortbewegung aus eigener Kraft wird
täglich geübt und die Selbständigkeit ge-
fördert.

Der PHYSIOTHER WALKER darf nur für die
oben aufgeführten Anwendungen benutzt
werden. Für alle anderen Anwendungen
und in Verbindung damit entstehende
Schäden jeglicher Art übernimmt der Her-
steller keinerlei Haftung.

■ Geräteübersicht

1. Schiebegriff
2. Gestell
- 3 Rad
4. Stützpelotte (Zubehör)



■ Einstellen des PHYSIOTHER WALKER

A Höhenverstellung des Griffes

Klemmschraube 1 links/rechts öffnen und Griff in die gewünschte Höhe stellen. Klemmschraube festziehen.

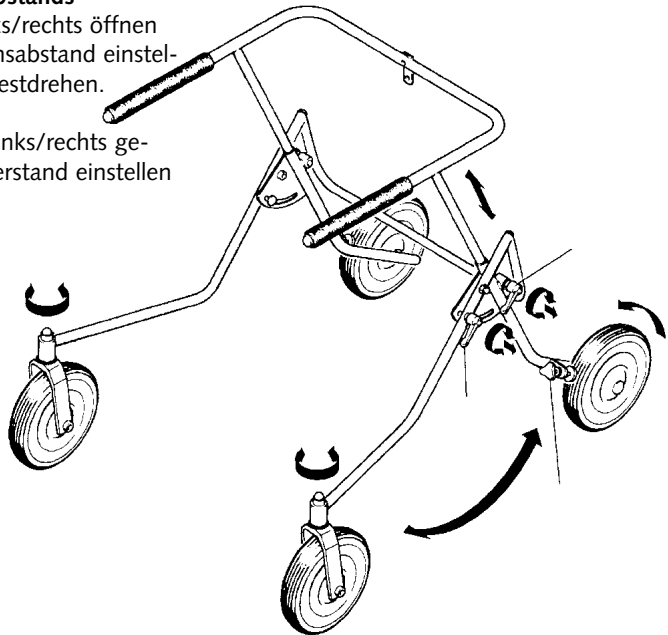
B Verändern des Achsabstands

Klemmschraube 2 links/rechts öffnen und gewünschten Achsabstand einstellen. Klemmschraube festdrehen.

C Schleifbremse

Mit Sternschraube 3 links/rechts gewünschten Bremswiderstand einstellen

D Rücklaufstopp



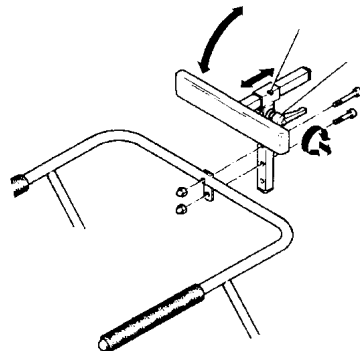
■ Einstellen des Zubehörs

E Schrägstellen des Abstandhalters

Klemmschraube 4 öffnen, Neigung einstellen und schließen.

F Tiefenverstellung des Abstandhalters

Schraube 5 öffnen und gewünschte Tiefe des Abstandhalters einstellen.



■ Typen

Kinder-Gehhilfe PHYSIOTHER WALKER mit starren Rädern, Rücklaufstop, Schleif- und Feststellbremse

HP-460000 Größe 1, erikaviolett

HP-460010 Größe 2, blau-lila

HP-460020 Größe 3, türkis

HP-460030 Größe 4, türkis

Kinder-Gehhilfe PHYSIOTHER WALKER mit Lenkrädern vorne, Rücklaufstop, Schleif- und Feststellbremse

HP-460005 Größe 1, erikaviolett

HP-460015 Größe 2, blau-lila

HP-460025 Größe 3, türkis

HP-460035 Größe 4, türkis

■ Zubehör

HP-460050 **Stützpelotte**

**Weitere Informationen entnehmen Sie
bitte unserem Prospekt!**

■ Reinigung und Wartung

Sollte der Einsatz von Reinigungsmitteln notwendig sein, beachten Sie bitte die Gebrauchsvorschriften des jeweiligen Herstellers.

Die Räder immer frei von Schmutz halten, damit sie einwandfrei laufen und gebremst werden können.

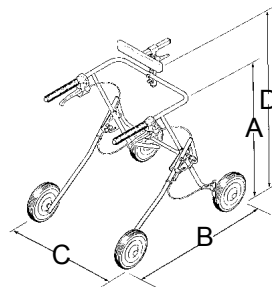
■ Technische Daten

Variante mit starren Rädern:

Größen		1	2	3	4
Artikelnummer		HP-460000	HP-460010	HP-460020	HP-460030
A Höhe Gesamt	cm	43-52	44-56	52-64	62-74
B Länge Gesamt	cm	55	70	83	84
C Breite Gesamt	cm	54	55	60	65
D Höhe Abstandshalter	cm	49-64	51-69	58-79	69-89
E Griffbreite	cm	36	38	42	45
Körpergröße	cm	100-120	110-130	120-140	130-160
Gewicht	kg	5,6	5,8	6,3	7,0
Belastbarkeit	kg	bis 20	bis 30	bis 40	bis 50

Variante mit Lenkrädern vorne:

Größen		1	2	3	4
Artikelnummer		HP-460005	HP-460015	HP-460025	HP-460035
A Höhe Gesamt	cm	43-52	44-56	52-64	62-74
B Länge Gesamt	cm	62	67	79	80
C Breite Gesamt	cm	63	65	68	75
D Höhe Abstandshalter	cm	49-64	51-69	58-79	69-89
E Griffbreite	cm	36	38	42	45
Körpergröße	cm	100-120	110-130	120-140	130-160
Gewicht	kg	6,3	6,5	6,8	7,6
Belastbarkeit	kg	bis 20	bis 30	bis 40	bis 50



■ Technische Änderungen vorbehalten!

■ Ersatzteile

Es dürfen nur Original-Ersatz- und Zubehörteile verwendet werden. Bei Nichtbeachtung bzw. Reparaturen oder Änderungen an dem PHYSIOTHER WALKER, oder dessen Bestandteilen durch nicht autorisierte Personen erlischt jegliche Gewährleistung.

Jede Produkthaftung seitens des Herstellers (Reinhold Knochenmuß GmbH Metallwarenfabrik, Neuendorfstr. 7, D-37194 Wahlburg) wird in diesen Fällen im voraus ausgeschlossen.

Bei Fragen zu Ersatzteilen und Zubehör wenden Sie sich bitte an Ihren Fachhändler oder an den ATO FORM-Service unter der Tel.-Nr.: 06093/944-0.

In Sachen Umweltschutz:

Alle Verpackungsteile sind wieder verwendbar. Die Kartonage soll dem Wertstoff Altpapier zugeordnet werden. Wir verwenden deshalb als Füllstoff auch Papier. Bei der Verpackung eventuell verwendete Kunststoff-Folien sind aus PE, können somit schadstoffarm verbrannt oder recycelt werden.

Gesamtprogramm:

- Gehhilfen
- Gehtrainer
- Stehhilfen
- Sitzhilfen
- Hilfsfahrzeuge
- Lifter
- Körperschutz
- Sonderbau

Wir danken Ihnen für Ihr Interesse an unseren Produkten.
Bei Fragen stehen wir Ihnen, wie auch unsere
Außendienstmitarbeiter oder Ihr Fachhändler, gerne
zur Verfügung.

Ihr ATO FORM Team

Ihr Fachhändler: