

Gebrauchsanweisung

Stehständer NICCO KID

HMV 28.29.01.XXXX

Sehr geehrte Kundin, sehr geehrter Kunde!

Wir möchten Ihnen für das entgegengebrachte Vertrauen und den Kauf unseres Produktes danken.

Das Stehübungsgerät **NICCO KID** zeichnet sich durch seine Qualität, Sicherheit, einfache Bedienung und modernes Design aus.

Damit Sie dieses Hilfsmittel optimal nutzen können, bitten wir Sie und evtl. andere Benutzer die Gebrauchsanweisung sorgfältig durchzulesen.



Bitte lesen Sie die Anleitung vor dem ersten Gebrauch sorgfältig durch!

Das Stehübungsgerät **NICCO KID** wurden nach neuesten Erkenntnissen entwickelt und ist mit einem CE-Zeichen versehen.

Dieses Dokument ist ein wesentlicher Bestandteil des erworbenen Artikels, der wie folgt angegeben ist: **NICCO KID**.

Fertigungslos: siehe Plakette am Gerät.
Produkt Klasse 1
Klassifikation Direktive 93/42/EWG.

Bei Datenaustausch mit dem Hersteller nehmen Sie bitte immer Bezug auf das Produkt-Typenschild, das auf dem Rahmen angebracht ist. Darauf befinden sich Serien- und Modelleinheiten.

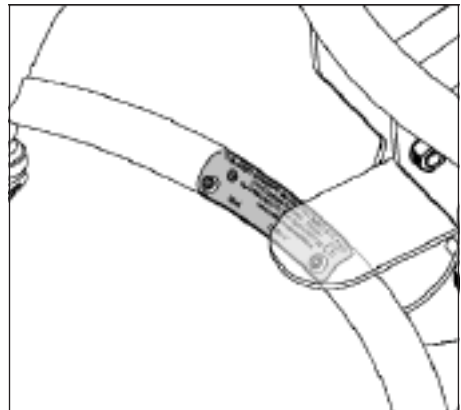
Ansprechpartner:
ATO-FORM GmbH
Zur Lauterhecke 34
63877 Sailauf
Telefon: 06093 / 944-0



Verwendungszweck

NICCO KID ist ein Reha-Hilfsmittel für das Stehen von sehr kleinen Kindern. Dank seiner umfangreichen Anpassmöglichkeiten wächst es angemessen Schritt für Schritt mit dem Kind mit. Maximal einstellbarer Winkel: 10°.

Andere Nutzungen des Geräts werden als unsachgemäß erachtet. Das Produkt darf nur im Haus von Kindern, deren Gewicht 25 kg nicht überschreitet genutzt werden.



Thema	Seite
Allgemeine Warn- und Sicherheitshinweise	5/6
Gewährleistung und Produkthaftung	7
Geräteübersicht	8
Bei Empfang der Ware	9
Inhalt des Kartons	9
Montageanleitung	10/11
Einstellung der Einzel-Fußfixierung	12
Neigungsverstellung	12
Einstellung der Kniepelotten	13
Einstellung der Beckenpelotten	14
Einstellung der Thoraxpelotte	15
Einstellung des Therapietisches	16
Reinigung	17
Wartung, Demontage, Reparatur	17
Technische Daten	18
Ersatzteile	18
Aufbewahrung des Gerätes	18



Allgemeine Warn- und Sicherheitshinweise

Das Stehübungsgerät Nicco Kid ist mit dem CE-Zeichen versehen.

Es wurde nach neuesten Erkenntnissen entwickelt. Die Herstellung unterliegt einer ständigen Qualitätskontrolle.

Die Stehhilfe **NICCO KID** kann nur von Kindern bis maximal 25 kg belastet werden.

Wichtige Hinweise!

Bei der Verwendung einer Stehhilfe befindet sich der Schwerpunkt immer relativ weit oben. Eine Person, die eine Stehhilfe benutzt, ist abhängig von der Stabilität des Gerätes, von den Abstützpunkten gegen den Körper und der Stützfläche zum Fußboden.

Das Stehübungsgerät wurde entwickelt, um möglichst vielen medizinischen Indikationen gerecht zu werden. Dennoch kann eine Stehhilfe nicht ausnahmslos für alle Situationen eingesetzt werden. Der Einsatz und die Nutzung sollten stets mit Vernunft und Bedacht erfolgen.

- Lesen Sie vor dem Gebrauch des Gerätes die Hinweise der vorliegenden Gebrauchsanweisung aufmerksam durch, da diese für Ihre Sicherheit und als Leitfaden für den korrekten Gebrauch und die korrekte Wartung des Produktes verfasst wurde. Die Gebrauchsanweisung ist unabdingbarer Bestandteil der Lieferung und sollte für spätere Zugriffe sorgfältig aufbewahrt werden.
- Die Gebrauchsanweisung richtet sich an die Wiederverkäufer und Benutzer des Gerätes, sie enthält Angaben über den korrekten Einsatz des Produktes, kann

Eine regelmäßige Kontrolle durch Ihren Fachhändler (mindestens 1x pro Jahr) verlängert die Lebensdauer der Stehhilfe und gibt Ihnen Sicherheit.

aber die nötige Erfahrung des Benutzers bzw. der Hilfsperson im Umgang mit dem Gerät nicht ersetzen.

- Ihr Wiederverkäufer hat die Pflicht, Ihnen das Gerät betriebsbereit zu übergeben, Ihnen die Funktionen und technischen Daten des Geräts genauestens zu erklären, sowie Ihnen die nötige Hilfestellung und Einweisung für einen richtigen und effizienten Geräteeinsatz zukommen zu lassen.
- Die Angaben der Gebrauchsanweisung beziehen sich auf den Zeitpunkt, in welchem das Gerät in den Handel gebracht wurde. Der Hersteller behält sich das Recht vor, alle sich als notwendig erweisenden Änderungen am Gerät selbst und in der zugehörigen Gebrauchsanweisung vorzunehmen, ohne dazu verpflichtet zu sein, die jeweils vorhergehenden Geräte und entsprechenden Gebrauchsanweisungen ändern zu müssen.
- Die Stehhilfe **NICCO KID** darf ohne die ständige Anwesenheit einer qualifizierten Person bzw. eines Familienmitglieds des Benutzers nicht zum Einsatz kommen.
- Die Stehhilfe **NICCO KID** darf nur von Personen benutzt werden, die sich mit den Normen und Vorschriften der vorliegenden Gebrauchsanweisung vertraut gemacht haben.

- Die Stehhilfe **NICCO KID** darf nur von Personen mit geeigneter Statur und körperlicher Eignung benutzt werden.
- Der **NICCO KID** ist nur für den Einsatz innerhalb von Gebäuden in trockenen Räumen vorgesehen.
- Der **NICCO KID** darf nicht vor offenen Feuerstellen stehen.
- Auf die Ablagefläche des **NICCO KID** dürfen keine zu heißen Behälter oder Objekte abgestellt werden, da hierdurch das Holz bzw. die Beschichtung ernsthaft beschädigt werden kann.
- Führen Sie keinerlei Eingriffe oder Maßnahmen durch, wenn Sie sich nicht über deren Auswirkungen ganz sicher sind; im Zweifelsfalle wenden Sie sich an den nächsten technischen Service oder auch direkt an den Hersteller.
- Überzeugen Sie sich stets davon, dass sich im Einsatzbereich des **NICCO KID** keine Hindernisse wie z.B. Teppiche, Treppen oder auf dem Boden liegende Objekte befinden, die zum Umkippen des Gerätes führen könnten.
- Räumen Sie alle Gegenstände auf Möbeln und andere Objekte auf die Seite, die während des Einsatzes des Gerätes evtl. angestossen werden und herabfallen könnten.
- Der Einsatz des Gerätes und seiner Zusatzgeräte muss unter ärztlicher Kontrolle erfolgen.
- Setzen Sie das Gerät niemals auf unwegsamem Gelände, stark geneigten Flächen oder Treppen ein.
- Lassen Sie den Benutzer des **NICCO KID** niemals mit dem Gerät allein.
- Die Begleitperson muss darauf achten, dass keine Körperteile eingequetscht werden können.
- Verwenden Sie die Stehhilfe **NICCO KID** nicht, ohne sich zuvor von der korrekten Anbringung und der korrekten Einstellung der Fixierungsmöglichkeiten überzeugt zu haben.
- Stellen Sie den **NICCO KID** niemals auf stark abschüssigem Gelände fest.
- Benutzen Sie das Gerät nicht, wenn Teile davon beschädigt sind oder gar fehlen.
- Bei Unfällen oder Funktionsstörungen wenden Sie sich an Ihren Wiederverkäufer, von dem Sie das Gerät bezogen haben.
- Kontrollieren Sie vor jedem Geräteinsatz, dass alle regulierbaren Teile stets festgestellt sind.
- Das Gerät darf vom Anwender nicht in Einzelteile zerlegt werden.
- Reinigen Sie das Gerät gemäß den Vorschriften im Kapitel „Reinigung und Wartung“.
- Der Hersteller trägt in folgenden Fällen keinerlei Verantwortung für Schäden an Personen, Objekten oder Tieren:
 - falscher Einsatz des Hilfsmittels
 - Einsatz des Gerätes durch nicht geeignete Personen
 - falsche Anbringung von Teilen oder Zubehör
 - Verwendung nicht originaler Ersatzteile
 - Nichtbeachtung der in der vorliegenden Gebrauchsanweisung gegebenen Vorschriften
 - außergewöhnlichen Ereignissen.

- Verlangen Sie stets nach Originalersatzteilen.
- Prüfen Sie regelmäßig, ob Schrauben, Griffe etc. fest angezogen sind. Abgenutzte oder defekte Teile müssen sofort repariert oder ersetzt werden. Dies ist besonders für den gefahrlosen Einsatz des Hilfsmittels wichtig. Prüfen Sie sorgfältig Spannvorrichtungen und dergleichen auf festen Halt. Belasten Sie die Stehhilfe nicht mit schweren Gegenständen (z.B. auf dem Tisch), weil dadurch der Schwerpunkt und somit das Gleichgewicht beeinträchtigt wird.
- Seien Sie vorsichtig beim Fortbewegen der Stehhilfe, während ein Kind im Gerät steht. Dies gilt insbesondere beim Überqueren von Rampen, Schwellen und ähnlichem. Lassen Sie die Stehhilfe niemals von Personen bedienen, die sich nicht auskennen, bzw. die nicht diese Gebrauchsanweisung gelesen haben.

Wir entwickeln ständig neue Hilfsmittel und verbessern die bestehenden Produkte. Anregungen jeder Art nehmen wir gerne entgegen.

Gewährleistung und Produkthaftung

ATO FORM gibt auf die Stehhilfe **NICCO KID** zwei Jahre Gewährleistung.

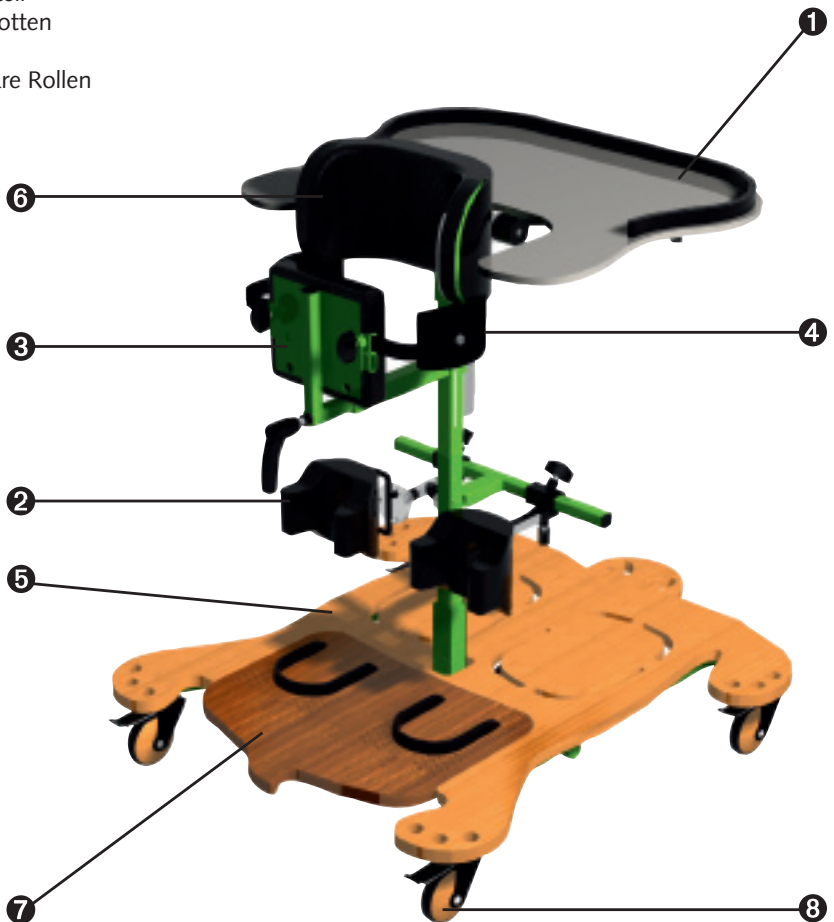
Es dürfen nur Original-Ersatz- und Zubehörteile verwendet werden.

Bei Nichtbeachtung bzw. Reparaturen oder Änderungen an der Stehhilfe **NICCO KID**, oder deren Bestandteilen durch nicht autorisierte Personen erlischt jegliche Gewährleistung.

Jede Produkthaftung seitens des Herstellers (F.A.O. C. srl Ortopediche Colombo, Via Asiago 31, 21010 Femo) wird in diesen Fällen im voraus ausgeschlossen.

Geräteübersicht

1. Therapietisch
2. Kniepelotten
3. Rückenpelotte
4. Beckenpelotten
5. Grundgestell
6. Thoraxpelotten
7. Fußbrett
8. Feststellbare Rollen



Bei Empfang der Ware

Wenn Sie den Nicco Kid geliefert bekommen, öffnen Sie die Verpackung vorsichtig, um den Inhalt nicht zu beschädigen.

Verwenden Sie ein geeignetes Werkzeug um den Klebestreifen gemäß der Abbildung zu entfernen und folgen Sie weiteren Anweisungen, die auf der Verpackung selbst angegeben sind.

Öffnen Sie die oberen Laschen des Kartons und entnehmen Sie vorsichtig das Gerät, sodass die Schutzverpackung nicht beschädigt wird.

Das Gerät ist in seinen Einzelteilen im Karton enthalten.



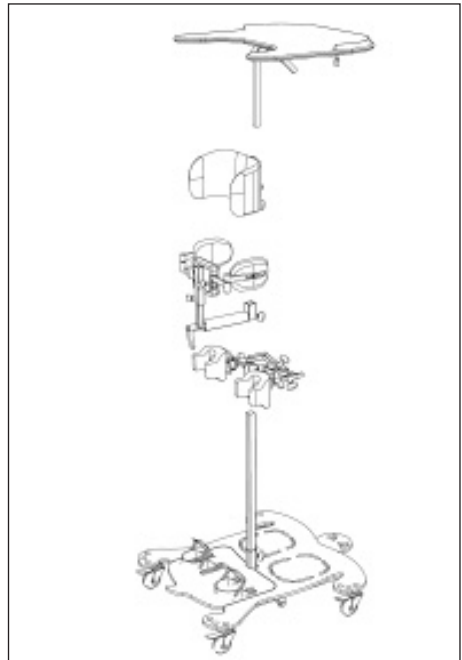
Inhalt

Der Karton enthält:

1. Rahmen von Stehgerät
2. Zentralachse
3. Beckenpelotte
4. Kniepelotte
5. Therapietisch

In manchen Fällen kann das Gerät bereits montiert sein, dann erhalten Sie die Gebrauchsanweisung in einem Briefumschlag anbei zusammen mit einem speziellen Schlüssel der sorgfältig behandelt werden soll.

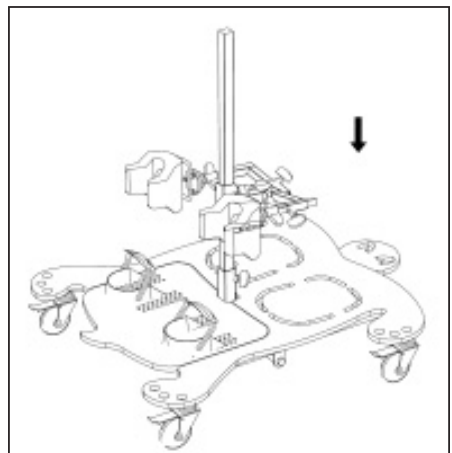
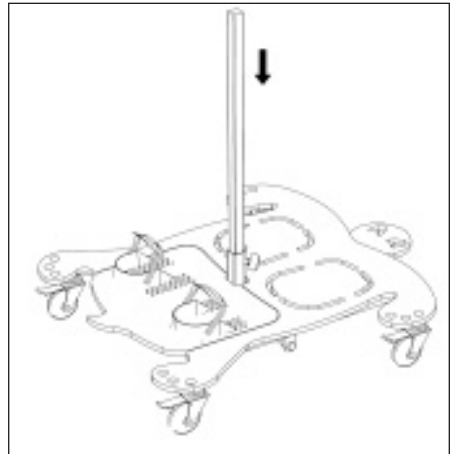
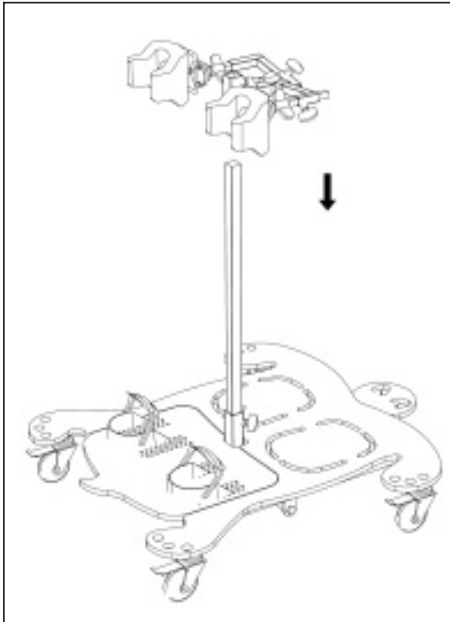
Sollte das Gerät nicht fertig montiert sein, befolgen Sie bitte folgende Montageanleitung.



Montageanleitung

Führen Sie die Zentralachse in die richtige Buchse des Untergestells und beachten Sie, dass die Sicherheitsschrauben fest sind.

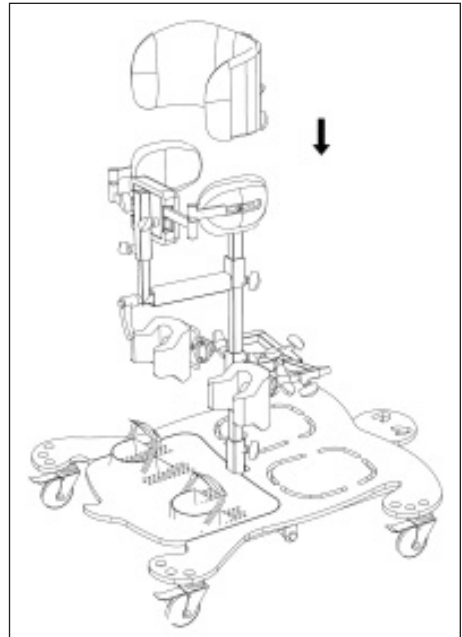
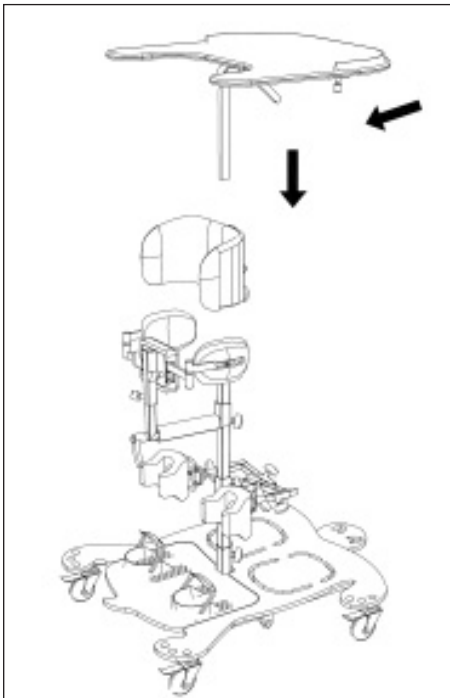
Führen Sie die Knielottenhalterung an der Zentralachse in die gewünschte Position und befestigen Sie ihn mit dem Klemmhebel.



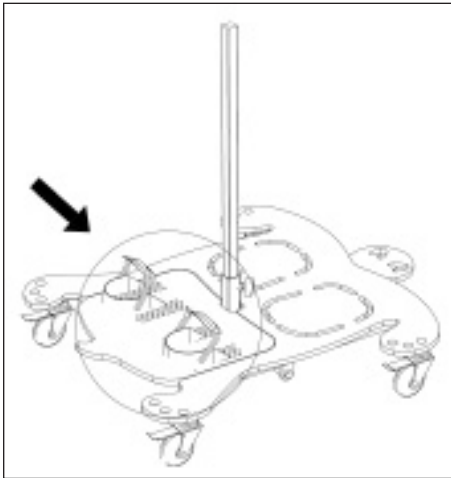
Setzen Sie die Beckenpelottenhalterung an die gewünschte Stelle an der Zentralachse und befestigen Sie sie.

Bringen Sie die Thoraxpelottenhalterung in die gewünschte Position.

Stecken Sie den Therapietisch auf die Pelotten und befestigen Sie die Halterung mit dem entsprechenden Klemmhebel.



Verstellung
der Einzelfußfixierung

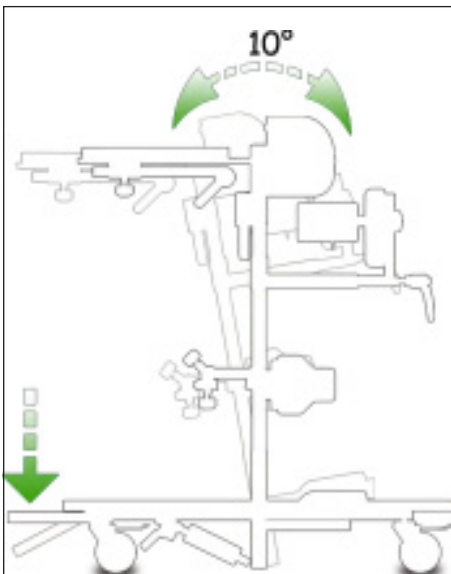


*Verstellung
der Einzel-Fußfixierung*

Die Einzel-Fußfixierung kann angepasst werden in:

- Tiefe
- Breite

Diese Anpassmöglichkeiten erhält man, wenn man die Bügel der Fußstützen in die richtigen Buchsen für das gewünschte Maß einrasten lässt.



Neigungsverstellung

Dank des exklusiven Anpass-Systems dieser Fußstützen kann die 10°-Neigung durch leichten Druck auf den Kopf der Schildkröte ausgelöst werden (siehe Bild). Für die aufrechte Position erneut den „Kopf“ drücken.

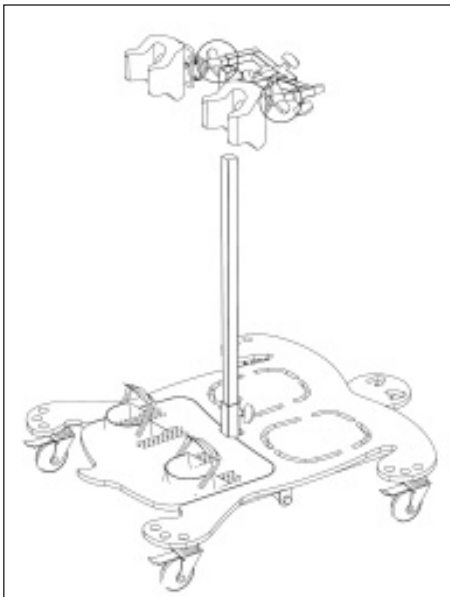
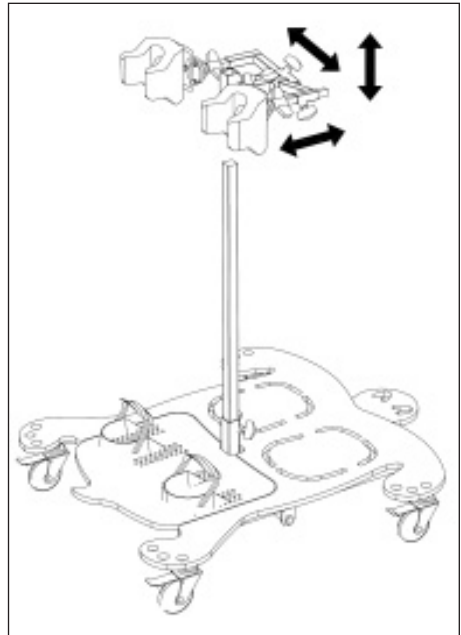
Einstellung der Kniepelotten

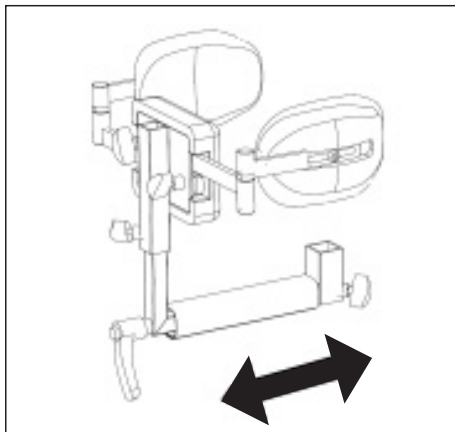
Die Kniepelotten können folgendermaßen verstellt werden:

- Rotation
- Tiefe
- Höhe
- Breite

Diese Anpassmöglichkeiten können, je nach gewünschter Einstellung, durch Klemmhebel erreicht werden.

Dank der multidirektionalen Anpassmöglichkeiten können die zwei Kniepolster mit Hilfe eines Klemmhebels unabhängig voneinander eingestellt werden, sodass sie sich ergonomisch an das Kind anpassen.

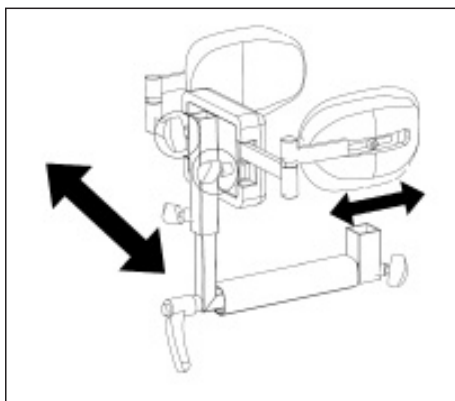




Einstellung Beckenpelotten

Um das Kind in die richtige Position zu bringen öffnen Sie den Klemmhebel an der Zentralachse und entfernen die Beckenpelotte. Wenn das Kind im Stehständer ist bringen Sie die Beckenpelotte in die richtige Position und schließen den Klemmhebel.

Für die Tiefenverstellung der Beckenpelotte öffnen Sie den Klemmhebel unten an der Halterung wie dargestellt.



Für die Breitenverstellung der Beckenpelotte verstellen Sie die beiden Klemmhebel wie auf dem Bild.

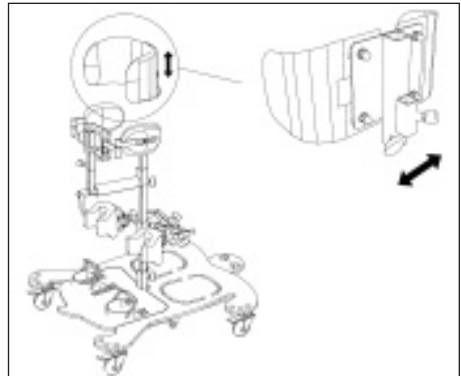
Um die korrekte Position für den Druck auf das Becken zu erreichen, positionieren Sie diese exakt am Hüftgelenkskopf.

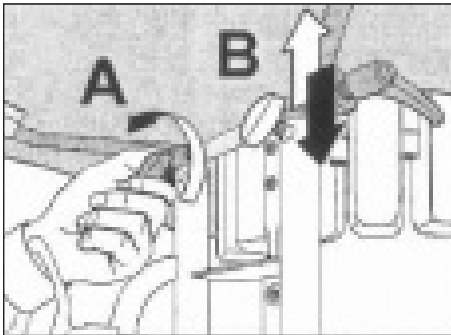
Für die Tiefenverstellung benutzen Sie den zugehörigen Sechskantschlüssel für die Verstellechraube.

Das hält das Becken und korrigiert mögliche Drehungen.

Einstellung der Thoraxpelotte

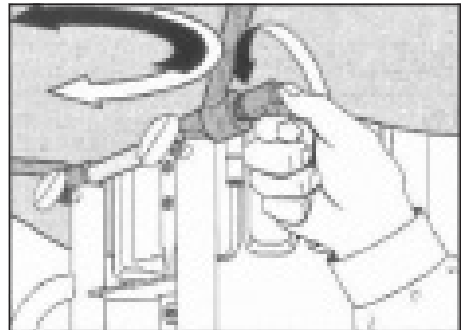
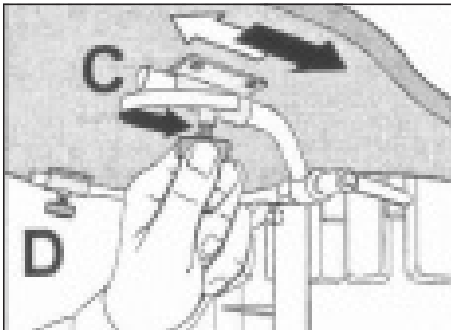
Die Thoraxpelotte kann durch die Klemmhebel direkt neben der Zentralachse in der Höhe verstellt werden. Breitenverstellung ist ebenso möglich. Dafür müssen die Polster abgenommen werden indem Sie die Schrauben öffnen und den Pelottenhalter in die gewünschte Position bringen (siehe Bild).





Einstellung des Therapietisches

Verstellen Sie die Höhe indem Sie den zugehörigen Klemmhebel betätigen. (A-B)
Verstellen Sie die Tiefe indem Sie den zugehörigen Klemmhebel betätigen. (C-D).
Der Winkel kann durch Drücken des seitlichen Knopfes variiert werden.



Achtung!

Ziehen Sie die Klemmhebel und Sterngriffe noch mal fest, nachdem Sie Verstellungen vorgenommen haben.

Führen Sie alle Aktionen mit Vorsicht durch, um ein versehentliches Einquetschen der Hände zu vermeiden.

Reinigung

Die Metallteile und die Polyurethan-Teile (anatomische Stützen) oder die Nylon-teile (Bänder) können mit einem feuchten Schwamm oder einem feuchten Tuch gereinigt werden.

Für die lackierten oder verchromten Teile des Rahmens (einschließlich der Gummiteile) können Sie einen Schwamm oder warmes Wasser verwenden.

Benutzen Sie keine Löse- oder Scheuermittel die die Oberfläche beschädigen können.

Trocknen Sie nach der Reinigung das Gerät mit einem trockenen Tuch nach.

Reinigung der Räder

Reinigen Sie die Räder mindestens einmal monatlich von Verschmutzungen (Haare, Fäden usw.), die sich um die rotierenden Teile wickeln können. Schmier Sie die gleitenden Teile mit Sprühfett o. ä. ein.

Reinigung des Therapietisches

Die obere und untere Oberfläche bitte nur mit einem feuchten Tuch oder einem weichen Schwamm (kein Scheuerschwamm) reinigen.

Die Teile können auch mit einem geeigneten Mittel für nicht-imprägnierte Holz- oder laminierte Oberflächen, die im öffentlichen Handel erhältlich sind, gereinigt werden.

Wartung, Demontage und Reparatur

Um das Gerät (z.B. zum leichteren Transport) auseinanderzunehmen, empfiehlt es sich das Gerät in mindestens zwei Hauptteile zu zerlegen.

- Körperstützsystem
- Grundgestell

Der NICCO KID ist ein Medizinprodukt und ist gemäß den gültigen Verordnungen, spätestens jedoch alle 12 Monate einer sicherheitstechnischen Kontrolle durch eine Fachkraft zu unterziehen.

Bei Fragen zu Ersatzteilen oder Reparaturen wenden Sie sich an einen autorisierten Händler, der die benötigten Teile anbietet oder die notwendigen Reparaturen ausführt.

Wartung sowie Ersatz von Geräteteilen oder Zubehör dürfen nicht erfolgen, wenn das Gerät durch den Patienten im Gebrauch ist.

Technische Daten:

Gesamtbreite	60 cm
Gesamtlänge	70 cm
Breite Thoraxpelotte	13 bis 28 cm
Breite Beckenpelotte	15 bis 22 cm
Höhe Untergestell	
bis Thoraxpelotte	57 bis 70 cm
Höhe Therapietisch	45 bis 80 cm
Höhe Gesäßpelotte	28 bis 40 cm
Höhe Kniepelotte	15 bis 30 cm
Neigungswinkel	10°
Nettogewicht	15 kg
Belastbarkeit	25 kg

Ersatzteile

Es dürfen nur Original-Ersatzteile und Zubehör verwendet werden. Bei Nichtbeachtung bzw. Reparaturen oder Änderungen an der Stehhilfe NICCO KID oder dessen Bestandteilen durch nicht autorisierte Personen, erlischt jegliche Gewährleistung.

Jede Produkthaftung seitens des Herstellers (F.A.O. C. srl Ortopediche Colombo, Via Asiago 31, 21010 Ferno) wird in diesen Fällen im voraus ausgeschlossen.

Für Fragen zu Ersatzteilen und Zubehör wenden Sie sich bitte an Ihren Fachhändler oder an den ATO FORM-Service unter der Tel.-Nr.: 0 60 93/944-0.

Aufbewahrung des Gerätes

NICCO KID-Geräte brauchen keinen besonderen Lagerplatz.

Die lackierten und verchromten Teile sind garantiert unempfindlich gegen korrosive Einflüsse und bleiben in ihrer Struktur erhalten.

Wenn das Gerät über längere Zeit nicht benutzt werden sollte, sollte es an einem trockenen Ort gelagert werden und mit einem trockenen Tuch abgedeckt werden, um es vor Staub und Feuchtigkeitseinflüssen zu schützen.

In Sachen Umweltschutz:

Alle Verpackungsteile sind wieder verwendbar. Die Kartontage soll dem Wertstoff Altpapier zugeordnet werden.

Wir verwenden deshalb als Füllstoff auch Papier. Eventuell verwendete Kunststofffolien der Verpackung sind aus PE, können somit schadstoffarm verbrannt oder recycelt werden.

Gesamtprogramm:

- Gehhilfen
- Gehtrainer
- Stehhilfen
- Sitzhilfen
- Hilfsfahrzeuge
- Lifter
- Körperschutz
- Sonderbau

Wir danken Ihnen für Ihr Interesse an unseren Produkten.
Bei Fragen stehen wir Ihnen, wie auch unsere
Außendienstmitarbeiter oder Ihr Fachhändler, gerne
zur Verfügung.

Ihr ATO FORM Team

Ihr Fachhändler