

better **days** by
atoform[®]

BEDIENUNGSANLEITUNG



Casa Med II

Casa Comfort II

Casa Vario T

mit LINAK[®] Antriebssystem und
Handschalter mit Sperrfunktion



Alle **Days Healthcare** Pflegebetten werden nach den neuesten technischen Möglichkeiten und im Hinblick auf höchsten Liege- und Bedienkomfort hergestellt. Weiterhin wird bei der Konstruktion großer Wert auf einfachste Handhabung und Bedienung gelegt. Die Verwendung ansprechender Holzdekore schafft eine wohnliche Atmosphäre. Eine Vielzahl von sinnvollem Zubehör rundet das Lieferprogramm um die Pflegebetten ab.

Die in der Anleitung beschriebenen Pflegebetten sind nach den folgenden Normen gefertigt:

DIN EN 1970 - 2000 (Norm für Pflegebetten) sowie in Anlehnung an DIN EN 60601-2-38 (Norm für Krankenhausbetten).

Da das Motorsystem des Pflegebettes keine Steuerung mit einer Taktfrequenz > 9 kHz besitzt und hauptsächlich motorisch kurzzeitig betrieben wird, findet hier gemäß EN 60601-1-2 36.201.1.4 die EN 55014-1 Anwendung.

Die nachfolgende Bedienungsanleitung macht Sie mit den Funktionen des Pflegebettes vertraut und liefert unter anderem Beschreibungen zur

- Aufstellung des Pflegebettes
- Bedienung der Verstellelemente
- Pflege und Wartung des Pflegebettes

Die Bedienung und der Aufbau ist anhand von Fotografien der Pflegebettausführung **Casa Med II** erläutert. Schriftliche Erläuterungen weisen Sie auf Abweichungen bei der Bedienung und dem Aufbau in Bezug zu anderen Bettausführungen hin.

Die Anleitung ist nach den zum Zeitpunkt der Drucklegung bekannten Informationen hinsichtlich der Ausführung und Bedienung des Pflegebettes erstellt worden. Änderungen aufgrund technischer Verbesserungen vorbehalten.

Bei Fragen zum Pflegebett wenden Sie sich bitte an Ihr Sanitäts- haus oder direkt an **Days Healthcare**.

Sie erreichen uns unter folgender Adresse:

Days Healthcare GmbH & Co. KG

Oberbecksener Strasse 68

32547 Bad Oeynhausen

(t) + 049 (0)5731.78 65 - 0

(f) + 049 (0)5731.78 65 - 20

(e) info@dayshealthcare.de

(w) www.dayshealthcare.de

1.0	Sicherheitshinweise	7
1.1	Verwendete Symbole	7
1.2	Bestimmungsgemäße Verwendung	7
1.3	Allgemeine Hinweise	7
1.4	Hinweise zur elektrischen Ausrüstung	8
1.5	Hinweise für Pflegepersonal, Betreuer und Bediener	9
1.6	Hinweise zum Aufstellen der Pflegebetten	10
1.7	Hinweise zur Wartung und Inspektion	11
2.0	Ausführungen der Pflegebetten	12
3.0	Lieferumfang	12
4.0	Bauteile	15
5.0	Ausstattung: Bettgestell	15
5.1	Seitengitter	15
5.2	Liegefläche	16
5.3	Winkelverstellung des Fußteiles (Rastomat)	16
5.4	Scherenheber	17
6.0	Ausstattung: Elektrik	17
6.1	Handschalter	17
6.1.1	Sperrfunktion des Handschalters	17
6.2	Liegeflächenmotor	18
6.3	Steuereinheit	18
7.0	Aufstellen des Pflegebettes	19
7.1	Platzwahl und Platzbedarf	19
7.2	Kopf- und Fußteil der Liegefläche verbinden	20
7.3	Liegefläche und Scherenheber verbinden	21
7.3.1	Liegefläche und Scherenheber verbinden	21
7.3.2	Liegefläche und Scherenheber ausrichten	22
7.4	Hubmotore, Handschalter und Liegeflächenmotor anschließen ...	23
7.4.1	Vorbereitung	23
7.4.2	Hubmotore, Handschalter und Liegeflächenmotor anschließen	24
7.5	Liegeflächenmotor mit Steuereinheit einsetzen	25
7.6	Liegeflächenmotor für Fußteilverstellung einsetzen (nur für 4-fach geteilte Liegefläche)	26
7.6.1	Kabel am Liegeflächenmotor anschließen	26
7.6.2	Liegeflächenmotor montieren	27
7.7	Netzkabel der Steuereinheit befestigen	28
7.8	Kabel der Elektroelemente verlegen - Kabelplan	29
7.8.1	Kabel des Handschalters verlegen	30

7.9	Seitenteil des Casa Comfort II befestigen	30
7.10	Fronten an der Liegefläche montieren	31
7.11	Funktionstest durchführen	32
7.12	Seitengitter einsetzen	33
7.13	Aufrichter montieren	34
8.0	Sicherheitseinrichtung	34
8.1	Steuereinheit	34
8.2	Notentriegelung der Kopfteilverstellung	35
9.0	Bedienung des Pflegebettes	36
9.1	Allgemeine Hinweise zur Bedienung - 3-fach geteilte Liegefläche	36
9.2	Allgemeine Hinweise zur Bedienung - 4-fach geteilte Liegefläche	37
9.3	Netzkabel einstecken	37
9.4	Seitengitter anheben / absenken	38
9.5	Bedienung der Pflegebettverstellungen mit dem Handschalter ...	39
9.6	Bedienung der Bremsen	40
9.7	Fußteil der Liegefläche verstellen (Rastomat)	41
9.8	Schieben des Pflegebettes und Patiententransport	42
9.9	Federhärte der Liegefläche einstellen	43
10.0	Patientenbezogene Sicherheitsmaßnahmen und Einstellungen durch das Pflegepersonal	44
10.1	Einschränkungen der Verwendung	44
10.2	Spaltmaße und Gitterabstände	44
10.3	Verriegeln der Pflegebettverstellungen am Handschalter	45
11.0	Reinigung und Desinfektion während der Verwendung	47
11.1	Reinigen	47
11.2	Desinfektion	47
12.0	Wiedereinsatz	47
13.0	Inspektionsplan für Pflegebetten	47
13.1	Tägliche Kontrolle	48
13.2	Halbjährliche Kontrolle - Steuereinheit prüfen	48
13.3	Prüfintervalle für die sicherheitstechnische und messtechnische Kontrolle	48
13.4	Sicherheitstechnische Kontrolle (STK) der mechanischen Bauteile	49
13.5	Sicherheitstechnische Kontrolle (STK) der elektrischen Bauteile	51

13.6 Meßtechnische Kontrolle	53
14.0 Fehlersuche	54
15.0 Entsorgung	55
16.0 Anhang	56
16.1 Technische Daten: Pflegebett	56
16.2 Technische Daten: Antriebssystem	57
16.3 Kennzeichnung der Pflegebetten	57
16.3.1 Typenschild des Pflegebettes	57
16.3.2 Bauteilschild des Aufrichters	57
16.4 Einsetzen des Vario T Pflegebettes in vorhandene Bettumrandungen	58
16.4.1 VARIO T in Bettumrandung einsetzen	58
16.4.2 Vario T und Bettumrandung durch Abstandshalter verbinden	58
17.0 Zubehör / Ersatzteile	60
17.1 Zubehör	60
17.2 Ersatzteile	60
18.0 Gewährleistung	60

1.0 Sicherheitshinweise

1.1 Verwendete Symbole

In der Anleitung werden folgende Symbole verwendet, um Ihnen spezielle Gefahren im Umgang mit dem Pflegebett oder Hinweise zur Vereinfachung der Handhabung des Pflegebettes aufzuzeigen.



Achtung!

Diese Symbole kennzeichnen Sicherheitshinweise die auf Gefahren im Umgang mit dem Produkt hinweisen.



HINWEIS

Unter diesem Symbol finden Sie Hinweise zur Handhabung.

1.2 Bestimmungsgemäße Verwendung

Die **Days Healthcare** Pflegebetten sind entsprechend der DIN EN 1970 für den ständigen Gebrauch durch behinderte Menschen an Stelle von Haushaltsbetten gedacht. Sie dienen der Linderung oder Kompensation einer Behinderung oder Unfähigkeit sowie der Erleichterung der Arbeitsbedingungen für die pflegenden Personen.

Durch Ihre Bauart sind Days Healthcare Pflegebetten nur für die Benutzung durch Personen über 12 Jahre zugelassen.

Einsatzbereiche der Pflegebetten sind:

- die häusliche Pflege
- Pflegeheime und Reha-Einrichtungen

1.3 Allgemeine Hinweise

Lesen Sie die Bedienungsanleitung vor dem Aufbau und der Inbetriebnahme des Pflegebettes sorgfältig durch!

Sorgen Sie dafür, dass:

- die vollständige Bedienungsanleitung von allen Personen, die mit der Aufstellung, Bedienung oder Wartung des Pflegebettes beauftragt sind, gelesen wird.
- alle Personen, die mit der Aufstellung, Bedienung oder Wartung des Pflegebettes beauftragt sind, jederzeit Zugriff auf die vollständige Bedienungsanleitung haben.

Schäden, die durch Nichtbeachtung der Bedienungsanleitung entstehen, sind von jeder Gewährleistung ausgeschlossen.



Einschränkung der Verwendung!

- *Patienten die größer sind als 195 cm sollten das Pflegebett nicht verwenden.*



Unfallgefahr!

- *Prüfen Sie vor jeder Inbetriebnahme den einwandfreien Zustand der Verkabelung und den Sitz und die Funktion der Zugentlastungen.*
- *Benutzen Sie die Pflegebetten nur zu ihrer bestimmungsgemäßen Verwendung. Pflegebetten sind kein Leiternersatz, Turn- oder Spielgerät.*
- *Maximal sichere Arbeitslast = siehe Technische Daten.*
- *Verwenden Sie die Pflegebetten nur im technisch einwandfreien Zustand.*
- *Fahren Sie das unbeaufsichtigte Pflegebett immer in die niedrigste Höhe.*
- *Beseitigen Sie in jedem Fall sofort alle Störungen, welche die Funktion und Sicherheit des Pflegebettes beeinflussen.*
- *Sichern Sie das abgestellte Pflegebett in jedem Fall durch Betätigen der Radbremsen gegen Wegrollen!*
- *Betätigen Sie immer alle Radbremsen des Pflegebettes.*
- *Verwenden Sie nur von **Days Healthcare** freigegebenes Zubehör.*

1.4 Hinweise zur elektrischen Ausrüstung



Kurzschluss- und Brandgefahr!

- *Vermeiden Sie jedes Überfahren der Versorgungskabel (Netzkabel), z.B. beim Bewegen des Pflegebettes und Nachttisches oder mit Reinigungsgeräten.*
- *Prüfen Sie vor jeder Inbetriebnahme den einwandfreien Sitz der Verkabelung, ein Einklemmen oder Abknicken der Kabel ist zu vermeiden.*
- *Bei längerem Nichtgebrauch des Pflegebettes Netzstecker ziehen.*

1.5 Hinweise für Pflegepersonal, Betreuer und Bediener



Unfallgefahr!

- Nehmen Sie in den Pflegebetten keine medizinischen, elektrischen Anwendungen vor.
- Verwenden Sie das Pflegebett nicht in der Nähe von starken elektromagnetischen Feldern (z.B. medizinische Großgeräte).
- Stecken Sie den Netzstecker des Pflegebettes immer in eine separate Wandsteckdose ein.
- Verlegen Sie das Netzkabel so zum Netzanschluß, dass kein mechanischer Zug ausgeübt wird und es nicht eingeklemmt, geknickt oder überrollt werden kann.
- Beachten Sie bei der Kombination des Pflegebettes mit anderen Geräten die entsprechende Bedienungs- und Montageanleitung des Gerätes hinsichtlich zusätzlich auftretender Sicherheitsrisiken. Bei Fragen wenden Sie sich bitte an Ihr Sanitätshaus oder direkt an **Days Healthcare**.



Verletzungs- und Lebensgefahr durch Einklemmen!

- Beobachten Sie während des Verstellvorganges die im Pflegebett befindliche Person und die Umgebung des Bettes.
- Vergewissern Sie sich bei untergewichtigen Patienten, dass der Patient nicht zwischen Auflage und Seitengitter rutschen kann.
- Verwenden Sie bei untergewichtigen Patienten den Seitengitterschutz von **Days Healthcare**.
- Rasten Sie die Seitengitter immer ordnungsgemäß ein.



Lebensgefahr durch Lageänderung des Patienten!

- Verriegeln Sie an der Kontrollbox alle Verstellfunktionen des Handschalters, bei denen die Lageänderung zur Gefährdung des Patienten führt (Rücksprache mit Arzt).
- Berücksichtigen Sie beim Verriegeln der Verstellmöglichkeiten immer den Zustand des Patienten.



Kurzschluss- und Brandgefahr!

- Ziehen Sie den Netzstecker und sichern Sie das Netzkabel vor dem Schieben des Pflegebettes gegen Überfahren.
- Das Pflegebett darf nicht in Umgebungen verwendet werden, in denen mit entzündlichen Gasen oder Dämpfen (z.B. von Narkosemitteln) zu rechnen ist.



Gefahr durch Überhitzen der Verstellmotoren!

- Vergewissern Sie sich vor der Verstellung der Betthöhe, dass keine Gegenstände den Verstellweg blockieren.
- Dauerbetrieb der Verstellmotoren über 2 Minuten vermeiden. Maximale Betätigungsdauer der Verstellmotoren = 2 Minuten. Mindestpause nach 2 Minuten Betätigung = 18 Minuten.
- Maximal zwei Verstellmotore gleichzeitig bedienen.



Unfallgefahr durch Herausfallen!

- Fahren Sie das Pflegebett im unbeaufsichtigten Zustand sowie zum Ein- und Aussteigen immer in die niedrigste Höhe.

1.6 Hinweise zum Aufstellen der Pflegebetten



Verletzungsgefahr durch Falschmontage!

- Achten Sie auf die richtige Montage aller Bauteile des Pflegebettes.
- Prüfen Sie nach dem Aufbau alle Verstellmöglichkeiten auf einwandfreie Funktion.



Unfallgefahr!

- Führen Sie Aufbauarbeiten nur mit geeigneten Werkzeugen aus.
- Führen Sie Aufbauarbeiten nur aus, wenn Sie im Umgang mit den benötigten Werkzeugen vertraut sind.



Gefahr des Einklemmens und Quetschgefahr!

An allen Gelenken des Pflegebettes und Auflagepunkten der Liegefläche besteht erhöhte Gefahr durch Einklemmen oder Quetschen.

- Sichern Sie aufgeklappte Liegeflächen durch geeignete Maßnahmen gegen unbeabsichtigtes Zuklappen.



Führen Sie nach allen Aufbauarbeiten einen Funktionstest durch!

1.7 Hinweise zur Wartung und Inspektion

Alle Inspektionsarbeiten dürfen nur von oder unter Leitung und Aufsicht solcher Personen (Fachkraft) ausgeführt werden, die aufgrund ihrer fachlichen Ausbildung, Kenntnisse und Erfahrungen sowie Kenntnis der einschlägigen Bestimmungen in der Lage sind, den Inspektionszustand zu beurteilen und mögliche Auswirkungen und Gefahren zu erkennen. Lesen Sie die entsprechenden Kapitel vor der Instandsetzung sorgfältig durch.

Schäden, die durch Nichtbeachtung der Anleitung entstehen, sind von jeglicher Haftung ausgeschlossen.



Führen Sie nach Wartungsarbeiten und Inspektionen immer einen Funktionstest durch!

- Achten Sie beim Verfahren der Motoren darauf, dass die Kabel des Pflegebettes nicht gequetscht oder überdehnt werden.



Gefahr durch elektrische und mechanische Fehler!

- Legen Sie fehlerhafte Pflegebetten sofort still und sichern Sie diese gegen unbefugtes Benutzen (Netzstecker ziehen).
- Verwenden Sie nur Originalersatzteile von **Days Healthcare**.
- Führen Sie die vorgeschriebenen Wartungen zu den angegebenen Intervallzeiten aus.
- Nehmen Sie keine Veränderungen an der elektrischen und mechanischen Ausstattung des Bettes vor, die nicht vom Hersteller genehmigt sind. Bei eigenmächtigen Veränderungen erlischt jegliche Haftung des Herstellers.
- Führen Sie Wartungs- und Reparaturarbeiten nur mit geeigneten Werkzeugen aus.
- Elektrische Bauteile nicht öffnen.

2.0 Ausführungen der Pflegebetten



Casa Med II



Casa Comfort II



Casa Vario T

3.0 Lieferumfang

Alle Bauteile werden in Kartons verpackt und auf einer Transportpalette der Bestellung entsprechend zusammengefaßt. Die stabile Kartonverpackung bietet Schutz gegen Beschädigungen. Die Transportpalette kann mit Hubwagen oder Gabelstapler bewegt werden.

Prüfen Sie den Inhalt der Verpackungen anhand der nachfolgend aufgeführten Listen, bevor Sie mit dem Aufstellen des Pflegebettes beginnen.

Klein- und Befestigungsteile werden der Lieferung je nach Pflegebettausführung beigefügt und sind nicht detailliert dargestellt.

Bei erkennbaren Mängeln oder fehlenden Bauteilen setzen Sie sich mit der Fa. **Days Healthcare** oder Ihrem Sanitätshaus in Verbindung.



Die Lieferung setzt sich je nach Ausführung des Pflegebettes aus Einzelkartons mit folgendem Inhalt zusammen:

Scherenheber

Inhalt je nach Pflegebettausführung:

- (1) Einzelverriegelung der Lenkrollen
- (2) Zentralverriegelung der Lenkrollen
- (3) Ausführung mit Tellerfüßen

Scherenheber



Liegefläche

- 1 x (1) Liegeflächen-Kopfteil
- 1 x (2) Liegeflächen-Fußteil

Liegefläche



Ausführung: je nach Pflegebett als 3-fach oder 4-fach geteilte Liegefläche.



Fronten*

Inhalt je nach Pflegebettausführung:

- 2 x (1) Ausführung **Casa Med II**
- 2 x (2) Ausführung **Casa Comfort II**

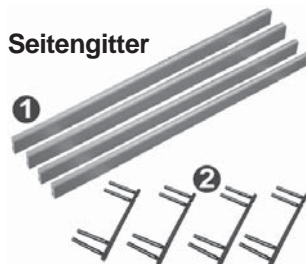
Fronten



Seitengitter*

- 4 x (1) Paneel für Seitengitter
- 4 x (2) Schieber für Seitengitter

Seitengitter



* nicht für Casa Vario T

Elektroelemente

- 1 x (1) Liegeflächenmotor mit Steuereinheit und Netzkabel
- 1 x (2) Handschalter mit Sperrfunktion
- 2 x (3) Schlüssel für Sperrschalter
- 2 x (4) Blindstopfen für nicht belegte Steckbuchsen
- 1 x (5) Zugsicherung für Steckerleiste der Steuereinheit

Elektroelemente



nur für 4-fach geteilte Liegeflächen:

- 1 x (6) Liegeflächenmotor
- 1 x (7) Verbindungskabel
Liegeflächenmotor - Steuereinheit



Aufrichter

- 1 x Aufrichtergestell mit Gurt und Triangel

Aufrichter



Seitenteil*

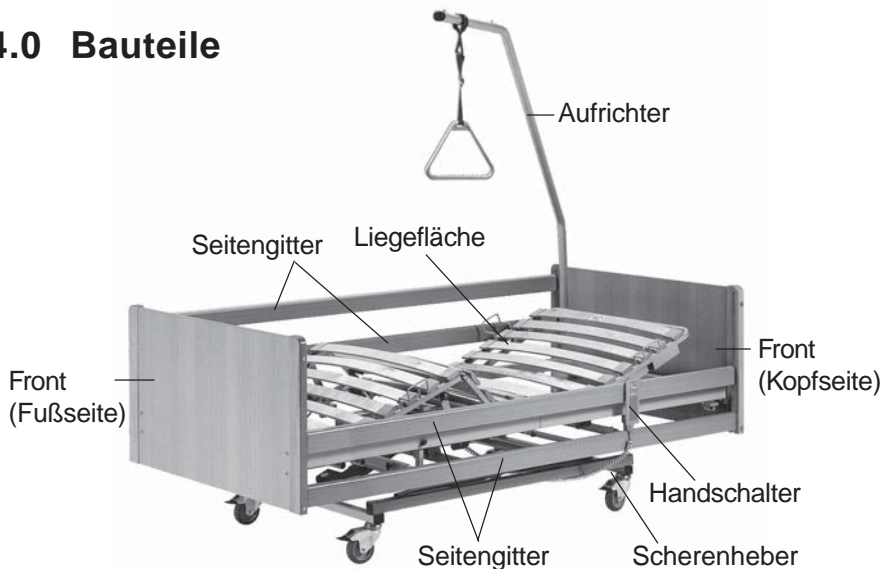
- 2 x (1) Ausführung für Casa Comfort II

Seitenteil



* nicht für Casa Vario T

4.0 Bauteile



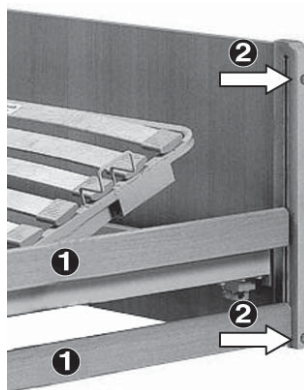
5.0 Ausstattung: Bettgestell

5.1 Seitengitter

Die Seitengitter (1) werden durch Schieber aus Kunststoff in Führungen am Kopf- und Fußteil des Pflegebettes befestigt.

Die oberen Verriegelungen zum Absenken, sowie die untere Verriegelung zum Entfernen des Seitengitters können durch Betätigen eines Feststellknopfes (2) gelöst werden.

Seitengitter



5.2 Liegefläche

Die Liegefläche ist je nach Pflegebettausführung 3-fach oder 4-fach geteilt.

Die Holzleisten der Liegefläche sind abwischbar und mit Kunststoffhaltern am Rahmen befestigt.

Die Matratze wird durch 4 Matratzenhalter (1) sicher auf der Liegefläche gehalten.

3-fach geteilte Liegefläche:

Das Kopfteil (2) ist um 70° elektrisch verstellbar.

Die Verstellung des Fußteiles (3) erfolgt über einen Rastomat (siehe Kapitel 5.3).

4-fach geteilte Liegefläche:

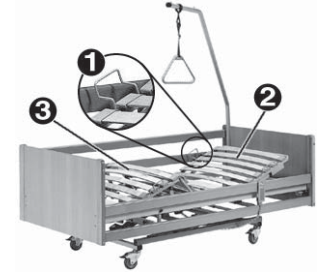
Das Kopfteil (2) ist um 70°, das Fußteil (3) bis 20° elektrisch verstellbar.

Liegefläche

3-fach geteilt



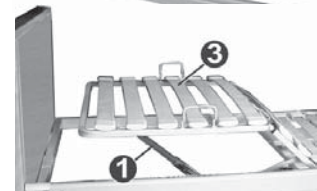
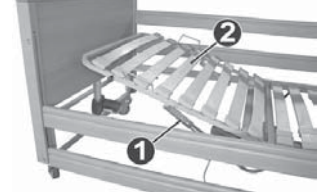
4-fach geteilt



5.3 Winkelverstellung des Fußteiles (Rastomat)

Der an der Fußseite der Liegefläche montierte Rastomat (1) ermöglicht das stufenweise Absenken des Fußteiles (2) der 3-fach geteilten Liegefläche oder der Unterschenkelverstellung (3) der 4-fach geteilten Liegefläche.

Rastomat



5.4 Scherenheber

Der Hubmotor (1) der Scherenheber ermöglicht eine Hubhöhe von 40 cm. Damit kann die Liegefläche des Pflegebettes von 40 cm auf 80 cm angehoben werden.

Die vier Lenkrollen (2) des Scherenhebers sind mit jeweils einer Bremse versehen. Sie blockiert die Roll- und Lenkbewegung der Lenkrolle.

Scherenheber



Scherenheber mit Zentralverriegelung

Beim Scherenheber mit Zentralverriegelung werden alle vier Lenkrollen über zwei Bremshebel (1) verriegelt.



6.0 Ausstattung: Elektrik

6.1 Handschalter

Über den Handschalter werden alle Verstellmotoren des Pflegebettes bedient. Die Bedienung erfolgt über die Folientastatur an der Vorderseite des Handschalters.

Mit dem an der Rückseite angebrachten Haltebügel kann der Handschalter an gut erreichbarer Stelle am Pflegebett angebracht werden.

6.1.1 Sperrfunktion des Handschalters

Mit den Drehschaltern (1) des Handschalters können einzelne elektrische Verstellungen, die für den Patienten gefährliche Lageänderungen bedeuten, verriegelt werden. Die Drehschalter werden mit einem Spezialschlüssel (2) verstellt.

Handschalter



6.2 Liegeflächenmotor

Das Pflegebett mit 3-fach geteilter Liegefläche ist mit einem Liegeflächenmotor und das Pflegebett mit 4-fach geteilter Liegefläche mit zwei Liegeflächenmotoren ausgestattet. Sie sind unter der Liegefläche montiert. Jeweils ein Motor dient zur Verstellung des Kopfteiles und ein Motor zur Verstellung des Fußteiles der Liegefläche.

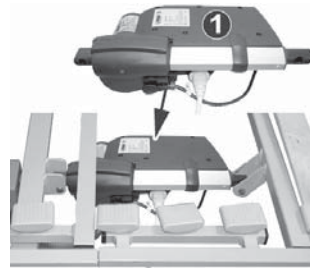
Liegeflächenmotor



6.3 Steuereinheit

Die am Liegeflächenmotor angebrachte Steuereinheit (1) ist mit einer erstfehler-sicheren Elektronik versehen. Dadurch werden unerwünschte Funktionsabläufe aufgrund eines ersten Bauteildefektes ausgeschlossen. Sie ist spritzwasser-geschützt (IP 54) ausgeführt. Das Netz-kabel in verstärkter Ausführung entspricht EPR-Qualität (Etylen Propylen Rubber) und ist mit einem aufgeschobenen Knickschutz und einer Zugentlastung versehen.

Liegeflächenmotor mit Steuereinheit



7.0 Aufstellen des Pflegebettes

Prüfen Sie den Inhalt der Verpackungen anhand Kapitel 3.0 „Lieferumfang“, bevor Sie mit dem Aufstellen des Pflegebettes beginnen.

Bei erkennbaren Mängeln oder fehlenden Bauteilen setzen Sie sich mit **Days Healthcare** oder Ihrem Sanitätshaus in Verbindung.



Gefahr des Einklemmens und Quetschgefahr!

An allen Gelenken des Pflegebettes und Auflagepunkten der Liegefläche besteht erhöhte Gefahr durch Einklemmen oder Quetschen.

- *Sichern Sie aufgeklappte Liegeflächen durch geeignete Maßnahmen gegen unbeabsichtigtes Zuklappen.*



Verletzungsgefahr durch Falschmontage!

• *Achten Sie auf die richtige Montage aller Bauteile des Pflegebettes.*

- *Prüfen Sie nach dem Aufbau alle Verstellmöglichkeiten auf einwandfreie Funktion.*



Unfallgefahr!

• *Führen Sie Aufbauarbeiten nur mit geeigneten Werkzeugen aus.*

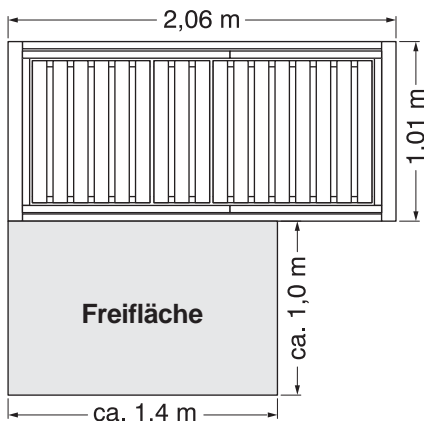
- *Führen Sie Aufbauarbeiten nur aus, wenn Sie im Umgang mit den benötigten Werkzeugen vertraut sind.*

7.1 Platzwahl und Platzbedarf

Beachten Sie bei der Platzwahl:

- an mindestens einer Bettseite muss genügend Platz zur Versorgung der im Bett befindlichen Person bleiben.
- in der Nähe des Stellplatzes und an gut erreichbarer Position muss sich eine Steckdose befinden.

Die Abbildung zeigt Ihnen die Maße der Stellfläche des Pflegebettes und der Freifläche.



7.2 Kopf- und Fußteil der Liegefläche verbinden

- ➔ Kopfteil (1) mit den Führungen in den Rahmen des Fußteiles (2) bis zum Anschlag einschieben.
- ➔ Die Verbindung der Liegeflächenrohre durch Einschrauben und Festdrehen der Knebelschrauben (3) sichern. (Die mit großem Handhebel versehene Knebelschrauben verwenden).

Liegefläche verbinden

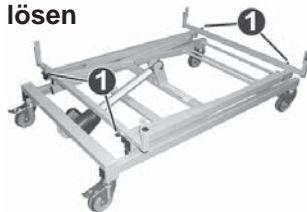


7.3 Liegefläche und Scherenheber verbinden

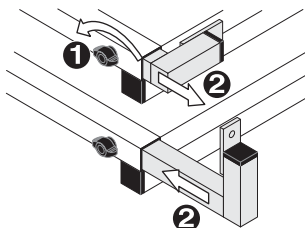
7.3.1 Liegefläche und Scherenheber verbinden

- Alle Radbremsen des Scherenhebers feststellen.
Beachten Sie hierzu das Kapitel 9.6 „Bedienung“.
- Alle Feststellschrauben (1) der Breitenverstellung der Liegeflächenaufnahmen am Scherenheber lösen.
- Aufnahmen (2) aus dem Scherenheber herausziehen und um 90° gedreht wieder einsetzen und etwa auf Liegeflächenbreite ausrichten.
- Scherenheber und Liegefläche so ausrichten, dass die Aufkleber „Kopfseite“ übereinstimmen.

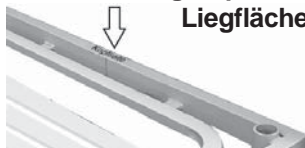
Feststellschrauben lösen



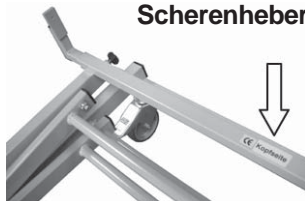
Aufnahmen drehen



Markierung Kopfseite Liegefläche



Markierung Kopfseite Scherenheber

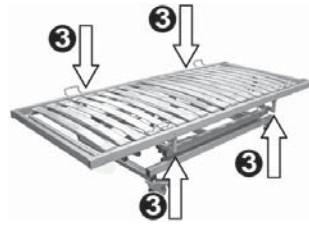


HINWEIS

- Die Kopfseite der Liegefläche und des Scherenhebers sind durch entsprechende Aufkleber am Rahmen gekennzeichnet.

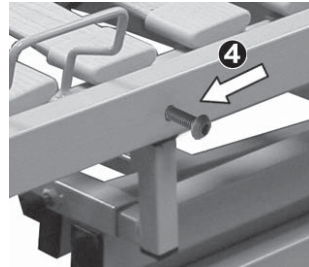
- ➔ Liegefläche auf die Aufnahmen (3) des Scherenhebers auflegen.

Liegefläche auflegen



- ➔ Liegefläche durch Eindrehen der Befestigungsschrauben (4) am Scherenheber festschrauben (Casa Med II / Vario T).

Verschraubung: Casa Med II / Vario T



HINWEIS

Die Seitenteile des Casa Comfort II erst nach dem Einsetzen der Liegeflächenmotore montieren. Zunächst Liegefläche durch Eindrehen der Befestigungsschrauben der Seitenteile sichern.

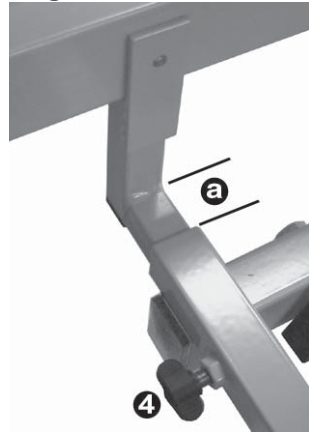
Seitenteil: Casa Comfort II



7.3.2 Liegefläche und Scherenheber ausrichten

- ➔ Den Scherenheber durch Angleichen des Abstandes (a) der vier Aufnahmen mittig unter der Liegefläche ausrichten.
- ➔ Alle Feststellschrauben (4) der Breitenverstellung der Liegeflächenaufnahmen am Scherenheber festdrehen.

Liegefläche ausrichten

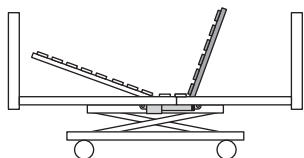


7.4 Hubmotore, Handschalter und Liegeflächenmotor anschließen

7.4.1 Vorbereitung

- Liegeflächenmotor (1) mit Steuereinheit mit
 - der Steckerleiste (a) nach oben und
 - dem Motorgehäuse (b) zur Fußseite neben dem Pflegebett platzieren (siehe Foto).

Liegeflächenmotor vorbereiten



Fußseite Kopfseite



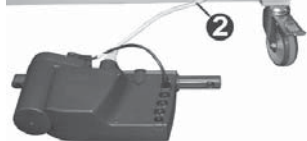
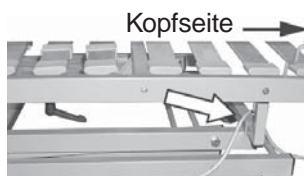
- Netzkabel (2) vom Liegeflächenmotor zwischen den Rahmen der Liegefläche und des Scherenhebers zur Kopfseite verlegen.



HINWEIS

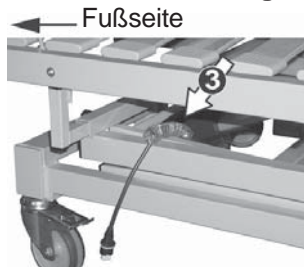
Das Netzkabel kann wahlweise zur Kopf- und Fußseite des Liegeflächenrahmens verlegt werden. Das Verlegen des Netzkabels zur Kopfseite ist zu bevorzugen.

Netzkabel verlegen



- Kabel vom Hubmotor (3) des Scherenhebers zwischen den Rahmen der Liegefläche und des Scherenhebers nach außen führen.

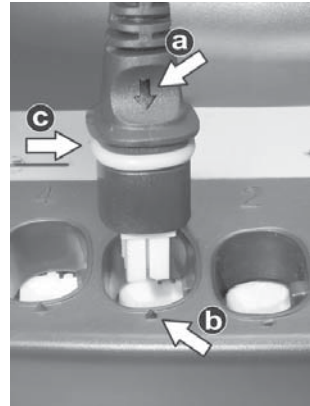
Hubmotorkabel verlegen



7.4.2 Hubmotore, Handschalter und Liegeflächenmotor anschließen

Beachten Sie beim Anschließen:

- Die Pfeile (a) der Stecker müssen mit der Markierung (b) an der Steckbuchse ausgerichtet werden.
- Die Dichtringe (c) der Stecker dürfen beim Einstecken nicht beschädigt werden.



- ➔ Stecker der Elektrokomponenten wie in der folgenden Aufstellung gezeigt in die Steckbuchsen einstecken.

Die im Foto gezeigten Bezeichnungen der Steckplätze entsprechen denen auf der Steuereinheit.

Anordnung der Stecker:

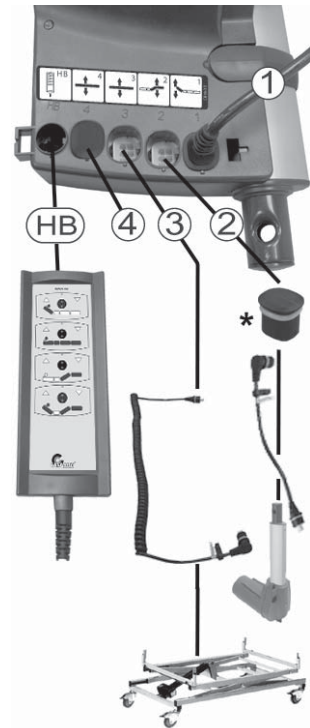
- 1 = Liegeflächenmotor
(an der Steuereinheit vormontiert)
- 2 = *Blindstopfen
(nur bei 3-fach geteilter Liegefläche)
oder
Liegeflächenmotor für Fußteilverstellung
(nur bei 4-fach geteilter Liegefläche)
- 3 = Hubmotorkabel; Scherenheber
- 4 = nicht belegt
- HB = Handschalter



*HINWEIS

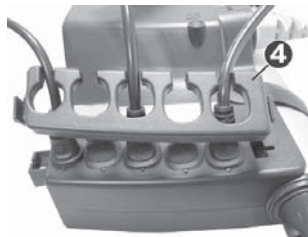
Nicht belegten Steckbuchsen müssen mit Blindstopfen verschlossen werden.

Steckeranordnung



- ➔ Zugsicherung (4) über die Stecker führen und in die Steuereinheit einklippen.

Zugsicherung einsetzen

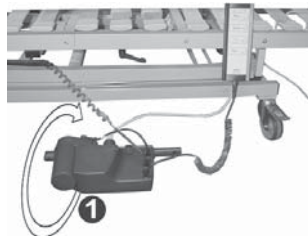


7.5 Liegeflächenmotor mit Steuereinheit einsetzen

- ➔ Sicherungsbügel (a) der Schnellverschlußbolzen öffnen.



Hubmotor einsetzen



- ➔ Liegeflächenmotor (1) drehen und in Einbaurichtung zwischen den Rahmen der Liegefläche (b) und des Scherenhebers (c) in das Pflegebett einlegen.



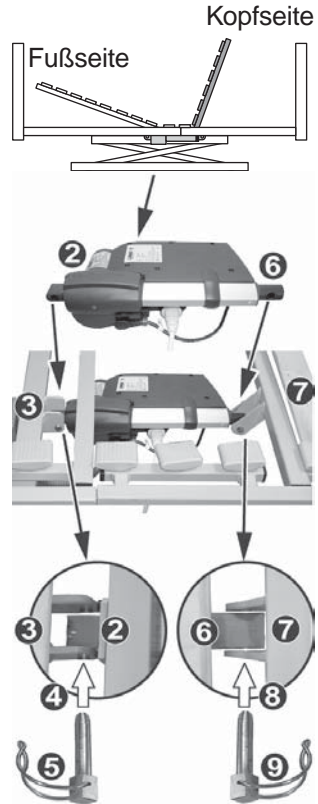
Einbaurichtung = Der Liegeflächenmotor mit Steuereinheit wird mit dem Motorgehäuse (2) in Richtung Fußseite unter der Liegefläche befestigt.



Achtung!

- Einbaurichtung des Liegeflächenmotors mit Steuereinheit unbedingt beachten (Aufkleber am Pflegebett).

- ➔ Aufnahme der Motorseite (2) zwischen die Laschen (3) am Liegeflächenrahmen einpassen.
- ➔ Schnellverschlußbolzen (4) einsetzen und durch Schließen des Sicherungsbügels (5) sichern.
- ➔ Zweite Aufnahme (6) zwischen die Laschen am Verstellrahmen der Kopfseite (7) einpassen.
- ➔ Schnellverschlußbolzen (8) einsetzen und durch Schließen des Sicherungsbügels (9) sichern.

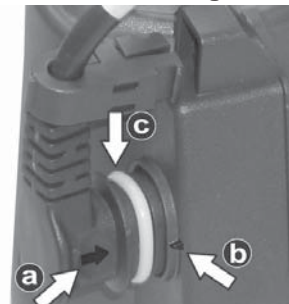


7.6 Liegeflächenmotor für Fußteilverstellung einsetzen (nur für 4-fach geteilte Liegefläche)

7.6.1 Kabel am Liegeflächenmotor anschließen Steckermarkierung

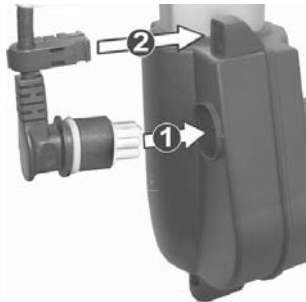
Beachten Sie beim Anschließen:

- Die Pfeile (a) der Stecker müssen mit der Markierung (b) an der Steckbuchse ausgerichtet werden.
- Die Dichtringe (c) der Stecker dürfen beim Einstecken nicht beschädigt werden.



- ➔ Den abgewinkelten Stecker des Hubmotorkabels (1) in die Steckbuchse am Hubmotor einstecken.
- ➔ Zugsicherung (2) in die Aufnahme am Hubmotor einklipsen.

Stecker einstecken



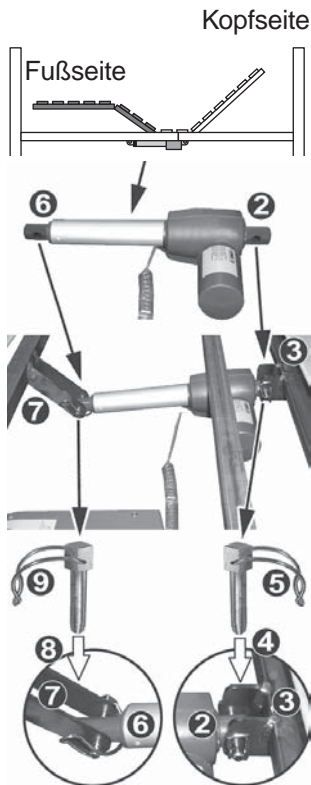
7.6.2 Liegeflächenmotor montieren

- ➔ Sicherungsbügel (1) der Schnellverschlußbolzen öffnen.



Einbaurichtung = Der Liegeflächenmotor wird mit dem Motorgehäuse (2) in Richtung Kopfseite unter der Liegefläche befestigt (Aufkleber am Pflegebett beachten).

- ➔ Aufnahme der Motorseite (2) zwischen die Laschen (3) am Liegeflächenrahmen einpassen.
- ➔ Schnellverschlußbolzen (4) einsetzen und durch Schließen des Sicherungsbügel (5) sichern.
- ➔ Zweite Aufnahme (6) zwischen die Laschen am Verstellrahmen der Fußseite (7) einpassen.
- ➔ Schnellverschlußbolzen (8) einsetzen und durch Schließen des Sicherungsbügel (9) sichern.



7.7 Netzkabel der Steuereinheit befestigen

Beachten Sie bei der Kabelverlegung:

- Kabel ohne Zugspannung verlegen
- großen Durchhang der Kabel vermeiden
- Kabel nicht in die Nähe von Quetsch- oder Scherstellen verlegen.

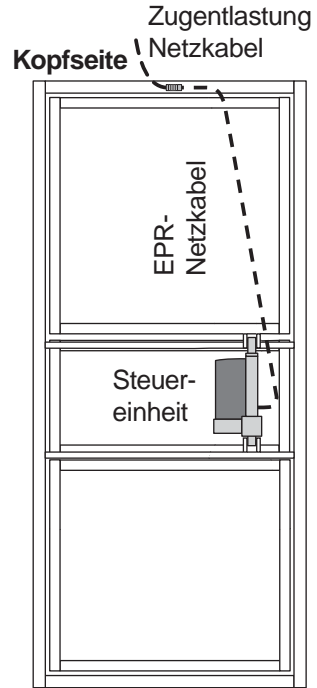


HINWEIS

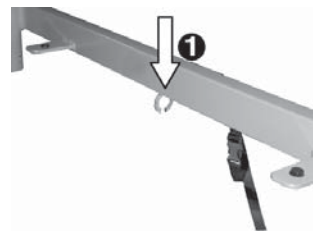
Es befinden sich jeweils ein Halter (1) zur Verschraubung des Zug- und Knickschutzes des Netzkabels an der Kopf- und Fußseite des Liegeflächenrahmens.

Das Verlegen des Netzkabels zur Kopfseite ist zu bevorzugen.

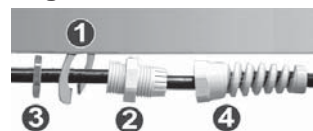
- ➔ Netzkabel zu dem, an der Kopfseite befindlichen Halter (1) zur Verschraubung des Zug- und Knickschutzes verlegen.
- ➔ Netzkabel und die Verschraubung (2) durch den Halter (1) am Rahmen der Liegefläche führen und mit Mutter (3) festschrauben (SW 19 mm).
- ➔ Überwurf (4) des Zug- und Knickschutzes auf die Verschraubung (2) aufdrehen und festschrauben (SW 19 mm).



Halter für Zug- und Knickschutz (Kopfseite)



Detail: Zug- und Knickschutz

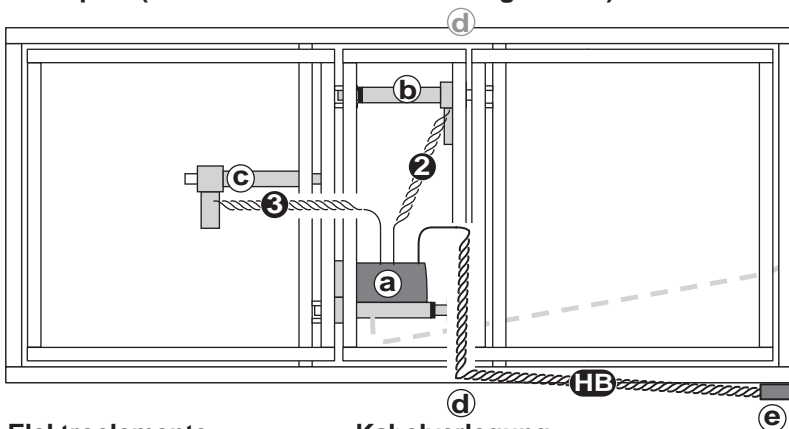


7.8 Kabel der Elektroelemente verlegen - Kabelplan

Beachten Sie bei der Kabelverlegung:

- Kabel ohne Zugspannung verlegen
- großen Durchhang der Kabel vermeiden
- Kabel nicht in die Nähe von Quetsch- oder Scherstellen verlegen.

Kabelplan (Ansicht von oben auf die Liegefläche)



Elektroelemente:

- a = Liegeflächenmotor mit Steuereinheit
- b = Liegeflächenmotor für 4-fach geteilte Liegefläche
- c = Hubmotor; Scherenheber
- d = Zugentlastung
- e = Handschalter

Kabelverlegung:

- 2 = Liegeflächenmotor für 4-fach geteilte Liegefläche
- 3 = Hubmotor; Scherenheber
 - Das Spiralkabel (3) zum Hubmotor des Scherenhebers kann frei-hängend von der Steuereinheit zum Motor verlegt werden.
- HB = Handschalter
 - Das Kabel des Handschalters (HB) wird von der Steuereinheit (a) über die am Rahmen montierte Zugentlastung (d) zum Handschalter (e) geführt.



HINWEIS

Es sind an beiden Seiten des Pflegebettes Zugentlastungen (d) vorgesehen. Die Wahl der Seite ist vom Aufstellungsort abhängig.

7.8.1 Kabel des Handschalters verlegen



HINWEIS

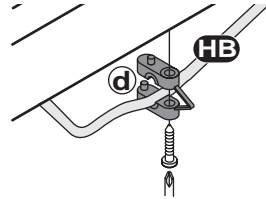
Es sind an beiden Seiten des Pflegebettes Zugentlastungen (d) vorgesehen. Die Wahl der Seite ist vom Aufstellungs-ort abhängig.

- ➔ Die Zugentlastung (d) für das Handschalterkabel (HB) lösen, Kabel einlegen und Zugentlastung festschrauben.

Position der Zugentlastung (Kopfseite)



Kabel Handschalter



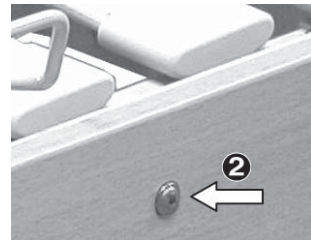
7.9 Seitenteil des Casa Comfort II befestigen

- ➔ Seitenteile mit den Befestigungsschrauben (2) am Bettgestell verschrauben.

Seitenteil: Casa Comfort II

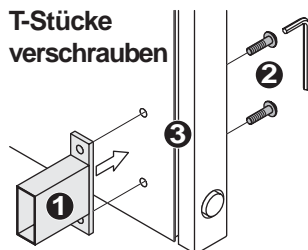


Verschraubung



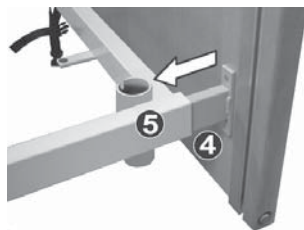
7.10 Fronten an der Liegefläche montieren

- Alle vier T-Stücke (1) zur Frontenbefestigung mit den Linsenkopfschrauben (2) (M6 x 25, SW 4mm) an den Fronten (3) verschrauben.



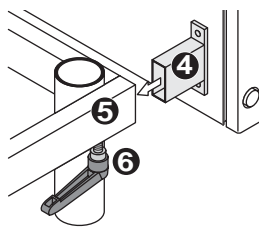
- Front mit den Führungen (4) der T-Stücke in die Rahmenrohre (5) der Liegefläche bis zum Anschlag einschieben.

Front einschieben



- Die Verbindung der Front durch Einschrauben und Festdrehen der Knebelschrauben (6) sichern. (Die mit kleinem Handhebel versehenen Knebelschrauben verwenden).
- Die zweite Front an der Fußseite sinngemäß wie zuvor beschrieben montieren.

Front verschrauben



7.11 Funktionstest durchführen



HINWEIS

Achten Sie beim Verfahren der Motoren darauf, dass die Kabel des Pflegebettes nicht gequetscht oder überdehnt werden.

- ➔ Netzstecker einstecken.
- ➔ Alle Verstellungen des Pflegebettes auf ihre einwandfreie Funktion prüfen.



HINWEIS

Beachten Sie beim Anschließen des Netzsteckers und der Prüfung der Verstellfunktionen die Hinweise im Kapitel 9.3 und 9.5 „Bedienung“.

- ➔ Pflegebett in die höchste Position fahren.
- ➔ Netzstecker vom Netzanschluss trennen.



Pflegebett hochfahren

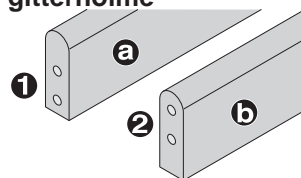


7.12 Seitengitter einsetzen

Die Holme des Seitengitters sind unterschiedlich gebohrt.

- (1) Bohrung nach unten versetzt = oberer Holm des Seitengitters (a)
- (2) Bohrung (2) nach oben versetzt = unterer Holm des Seitengitters (b)

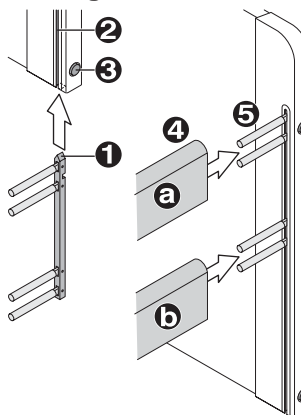
Bohrungen der Seitengitterholme



Seitengitter an der Kopfseite einsetzen:

- Führungsschiene (1) des Schiebers mit der Spitze nach oben in die Führungsnut (2) der Kopfseitenfront einschieben (siehe Skizze).
Nach dem Loslassen des Feststellknopfes (3) ist der Schieber in der Kopfseitenfront gesichert.
- Führungsschiene (1) in die obere Verriegelung einrasten.
- Die Holme (4) des Seitengitters auf die Zapfen (5) des Schiebers aufschieben.

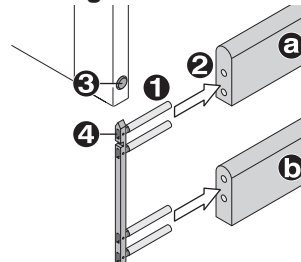
Seitengitter einsetzen



Seitengitter an der Fußseite einsetzen:

- Die Zapfen (1) des Schiebers in die Bohrungen der Holme (2) des Seitengitters einführen. Dabei muss die spitze Seite der Führungsschiene nach oben weisen (siehe Skizze).
- Unteren Feststellknopf (3) drücken und die Führungsschiene (4) des Schiebers in die Führungsnut der Fußseitenfront einschieben.
Nach dem Loslassen des Feststellknopfes ist das Seitengitter in der Fußseitenfront gesichert.

Seitengitter Fußseite



- Das zweite Seitengitter sinngemäß wie zuvor beschrieben montieren.



7.13 Aufrichter montieren

- ➔ Aufrichter (1) auf der gewünschten Kopfseite in die am Bettgestell angebrachte Aufrichteraufnahme (2) einstecken.

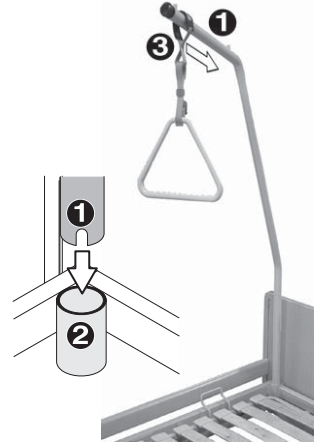


HINWEIS

Die Führungsnut am Ende des Ausrichterrohres (1) muss über den Führungsbolzen in der Aufrichteraufnahme (2) greifen.

- ➔ Gurtschleife (3) der Triangel auf das Rohr des Aufrichters aufschieben.

Aufrichter montieren



8.0 Sicherheitseinrichtung

8.1 Steuereinheit

Als Überlastschutz verfügt die Steuereinheit über folgende Sicherheitseinrichtungen:

- Endschalter schalten die Verstellmotore beim Erreichen ihrer Endposition ab.
- Thermoschalter schaltet die Steuereinheit bei Überhitzung ab. Nach einer Ruhephase von 20 - 30 Minuten ist die Steuereinheit wieder betriebsbereit.

Steuereinheit



Achtung!

Diese Pflegebetten haben keinen Notschalter!

- *In Notfällen Netzstecker ziehen!*

8.2 Notentriegelung der Kopfteilverstellung

Das Kopfteil des Pflegebettes kann bei Ausfall der Verstellmotoren durch Entfernen der Schnellverschlüsse der Liegeflächenmotore gelöst und abgesenkt werden.



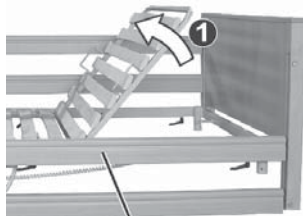
Unfallgefahr!

- Die Bedienung der Notentriegelung darf nur von zwei Personen vorgenommen werden.

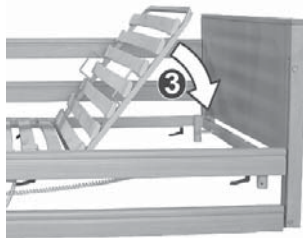
Entriegeln der Kopfteilverstellung

- Kopfteil der Liegefläche leicht anheben (1).
- Schnellverschlußbolzen (2) wie folgt entfernen (durch zweite Person!):
 1. Sicherungsbügel aufklappen
 2. Schnellverschlußbolzen aus der Aufnahme herausziehen.
- Kopfteil der Liegefläche langsam absenken (3).

Kopfteil anheben und Schnellverschlußbolzen entfernen



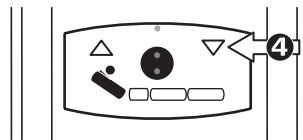
Kopfteil absenken



Einsetzen der Schnellverschlußbolzen

- Liegeflächenmotor durch Betätigen der Taste „Kopfteil absenken“ (4) am Handschalter bis zur Endposition einfahren.
- Schnellverschlußbolzen wie im Kapitel 7.5 „Liegeflächenmotor einsetzen“ beschrieben montieren.

Handschalter



9.0 Bedienung des Pflegebettes



Unfallgefahr!

- Nehmen Sie in den Pflegebetten keine medizinischen, elektrischen Anwendungen vor.
- Verwenden Sie das Pflegebett nicht in der Nähe von starken elektromagnetischen Feldern (z.B. medizinische Großgeräte).



Gefahr des Einklemmens und Quetschgefahr!

An allen Gelenken des Pflegebettes und Auflagepunkten der Liegefläche besteht erhöhte Gefahr durch Einklemmen oder Quetschen.

- Sichern Sie aufgeklappte Liegeflächen durch geeignete Maßnahmen gegen unbeabsichtigtes Zuklappen.

Beachten Sie bei der Verstellung folgende Punkte:

- Vergewissern Sie sich vor der Verstellung der Betthöhe, dass keine Gegenstände den Verstellweg blockieren.
- Vermeiden Sie einen Dauerbetrieb der Verstellmotore von mehr als 2 Minuten (Aussetzbetrieb).

Maximale Betätigungsdauer der Verstellmotoren = 2 Minuten.

Mindestpause nach 2 Minuten Betätigung = 18 Minuten.

- Nicht mehr als zwei Verstellmotore gleichzeitig bedienen.
- Fahren Sie das Pflegebett zum Ein- und Aussteigen immer in die niedrigste Höhe.
- Beobachten Sie während des Verstellvorganges die im Pflegebett befindliche Person und die Umgebung des Bettes.

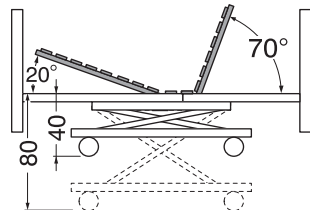
9.1 Allgemeine Hinweise zur Bedienung - 3-fach geteilte Liegefläche

Die elektrische Verstellung des Kopfteiles, sowie der Betthöhe erfolgt stufenlos.

Die mechanische Verstellung des Fußteiles (Rastomat) erfolgt in zwei Stufen.

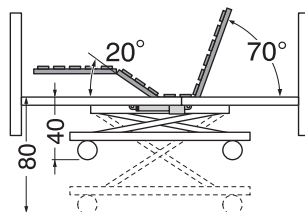
Der Verstellbereich der Liegeflächenhöhe liegt zwischen 40 und 80 cm.

Das Kopfteil kann um 70° nach oben gefahren werden.



9.2 Allgemeine Hinweise zur Bedienung - 4-fach geteilte Liegefläche

Die Verstellung des Kopf- und Fußteiles, sowie der Betthöhe erfolgt stufenlos. Der Verstellbereich der Liegeflächenhöhe liegt zwischen 40 und 80 cm. Das Kopfteil kann um 70° nach oben gefahren werden. Das Fußteil kann um 20° angeschragt werden. Zusätzlich kann die Unterschenkelverstellung mechanisch (Rastomat) abgesenkt werden.



9.3 Netzkabel einstecken



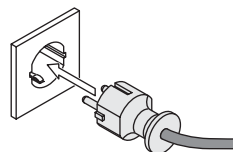
Unfallgefahr!

- *Stecken Sie den Netzstecker des Pflegebettes immer in eine separate Wandsteckdose ein.*

Das Netzkabel ist nicht überfahrfest.

- *Verlegen Sie das Netzkabel so zum Netzanschluß, dass kein mechanischer Zug ausgeübt wird und es nicht eingeklemmt, geknickt oder überrollt werden kann.*

- Netzstecker nur in jederzeit gut erreichbare Steckdosen (230 V~ / 50Hz) einstecken.
- Prüfen Sie den ordnungsgemäßen Zustand des Netzkabels, des Netzsteckers und der Steckdose, bevor Sie den Netzstecker einstecken.



Achtung! Pflegebetten haben keinen Notschalter!

- *In Notfällen Netzstecker ziehen!*

9.4 Seitengitter anheben / absenken

Anheben des Seitengitters:

- ➔ Seitengitter bis zum Einrasten des oberen Feststellknopfes (1) nach oben ziehen.

Absenken des Seitengitters:

- ➔ Seitengitter leicht anheben.
- ➔ Feststellknopf (1) eindrücken und Seitengitter absenken.



Achtung!

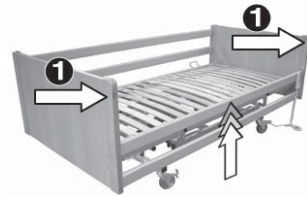
Seitengitter nicht ungesichert auf die untere Rastung fallen lassen!

- Führen Sie das Seitengitter beim Absenken mit der zweiten Hand bis zur unteren Rastung.

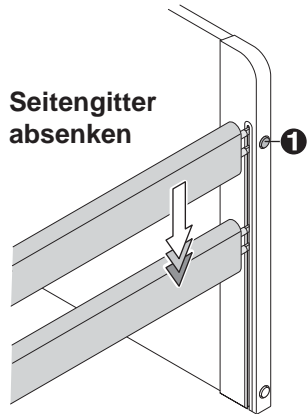
Kopf- und Fußende des Seitengitters immer in die gleiche Position bringen.

- Stellen Sie die Seitengitter nicht diagonal.

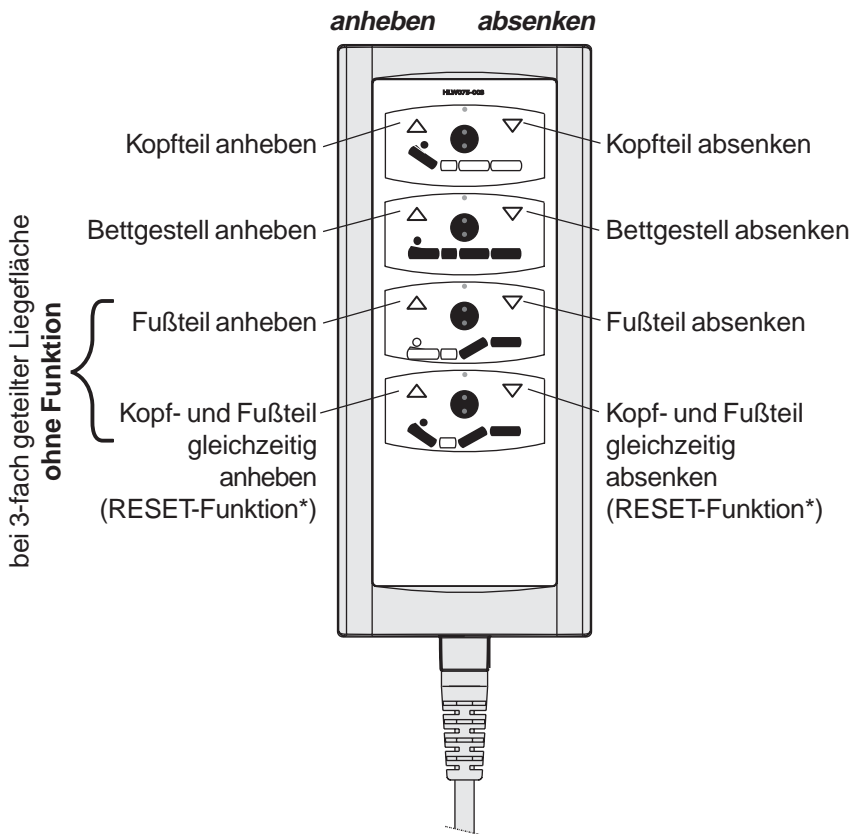
Seitengitter anheben



Seitengitter absenken



9.5 Bedienung der Pflegebettverstellungen mit dem Handschalter



*** Die RESET-Funktion:**

Kopf- und Fußteil der Liegefläche werden gleichzeitig angehoben oder abgesenkt. Das ermöglicht das schnelle Verfahren der Liegefläche in die Grundposition.

Grundposition



9.6 Bedienung der Bremsen

Einzelradbremse (1):

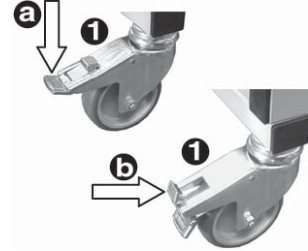


Quetschgefahr!

- *Drehen Sie die Lenkrollen vor dem Festsetzen in Richtung der Liegefläche unter das Pflegebett.*
- *Achten Sie darauf, dass die Brems- und Lösehebel (a+b) frei zugänglich sind.*

- ➔ (a) = Radbremsen festsetzen
- ➔ (b) = Radbremsen lösen

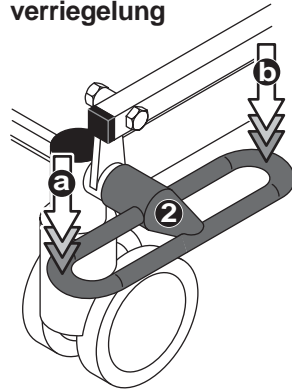
Einzelradbremse



Bremshebel (2), Zentralverriegelung:

- ➔ (a) = Radbremsen festsetzen
- ➔ (b) = Radbremsen lösen

Radbremsen, Zentralverriegelung



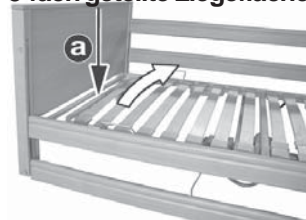
9.7 Fußteil der Liegefläche verstellen (Rastomat)



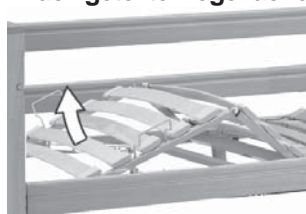
HINWEISE

- Zum Anheben und Absenken das Fußteil mittig am Rahmen (a) anfassen.
- Der Rastomat dient zum Anheben des Fußteiles der 3-fach geteilten Liegefläche, oder zum Anheben der Unterschenkelauflage der 4-fach geteilten Liegefläche.
- Das Verstellen der Unterschenkelauflage der 4-fach geteilten Liegefläche kann sinngemäß wie im Folgenden beschrieben ausgeführt werden.

Anheben - 3-fach geteilte Liegefläche



Anheben - 4-fach geteilte Liegefläche



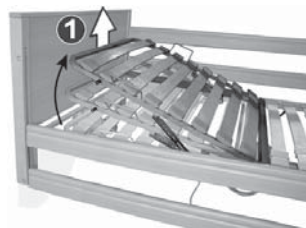
Anheben (1) des Fußteiles (3-fach Liegefläche) / Anheben der Unterschenkelauflage des elektrisch angehobene Fußteiles (4-fach Liegefläche)

- ➔ Fußteil langsam in die gewünschte Position anheben, bis der Rastomat hörbar einrastet.



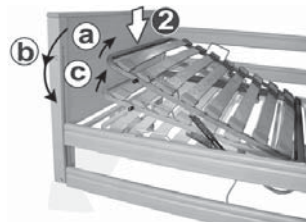
HINWEIS

- Das Anheben des Fußteiles bis zum oberen Anschlag, entriegelt den Rastomaten.



Absenken (2) des Fußteiles

- ➔ a) Rastomat durch Anheben des Fußteiles entriegeln.
- ➔ b) Fußteil bis unteren Anschlag absenken oder
- ➔ c) Fußteil in die Mittelstellung absenken und Rastomat durch leichtes Anheben des Fußteiles hörbar einrasten.



9.8 Schieben des Pflegebettes und Patiententransport



HINWEISE

- Patienten nur in liegender Position transportieren.
- Ist der Aufrichter montiert, auf niedrig hängende Einrichtungsgegenstände (Deckenlampen) achten.

Vor dem Schieben:

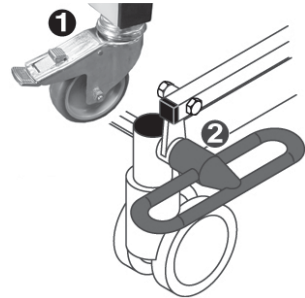
- ➔ Liegefläche in die Grundposition bringen.
- ➔ Kopf- und Fußteil der Liegefläche absenken (Kapitel 9.5 beachten).
- ➔ Seitengitter bis zum Einrasten des Feststellknopfes nach oben ziehen.

Grundposition und Seitengitter anheben



- ➔ Radbremsen der Pflegebetten lösen (Kapitel 9.6 beachten).

Radbremsen

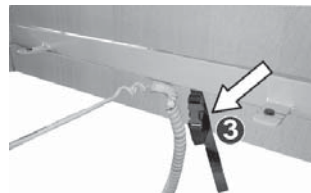


Ausführung der Radbremsen:

- (1) Einzelradbremse
- (2) Zentralverriegelung

- ➔ Netzstecker vom Stromnetz trennen.
- ➔ Netzkabel durch Verzurren mit dem Sicherungsband (3) an der Kopfseite der Liegefläche gegen Überfahren sichern.

Transportsicherung



Kurzschluss- und Brandgefahr!

- Sichern Sie das Netzkabel immer vor dem Schieben des Pflegebettes mit dem Sicherungsband (3) gegen Überfahren.

- ➔ Pflegebett verschieben

Nach dem Schieben:

- Netzstecker aus dem Sicherungsband entfernen.

Zum Öffnen der Sicherung auf die seitlichen Laschen (4) der Verriegelung drücken und Verschluss aufziehen.

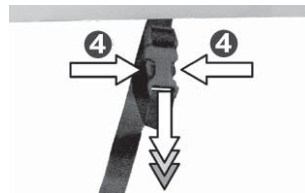
- Netzstecker in Steckdose einstecken (Kapitel 9.3 beachten).
- Radbremsen festsetzen (siehe auch Kapitel 9.6).



HINWEIS

Drehen Sie die Lenkrollen nach dem Verschieben unter das Pflegebett.

Transportsicherung öffnen



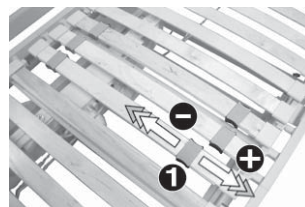
9.9 Federhärte der Liegefläche einstellen

Über die sechs an den mittleren Leisten der Liegefläche angebrachten Schieber (1), läßt sich die Federhärte der einzelnen Latten einstellen.

Damit kann die Liegefläche in bestimmten Grenzen auf das Gewicht des Benutzers eingestellt werden.

Schieber nach außen (+)= Härte vergrößern
Schieber nach innen (-) = Härte verringern

Schieber einstellen



10.0 Patientenbezogene Sicherheitsmaßnahmen und Einstellungen durch das Pflegepersonal

10.1 Einschränkungen der Verwendung

Bestimmte Erkrankungen (klinische Zustände) des Patienten können zur Einschränkung der Verwendungsfähigkeit des Pflegebettes führen. Informieren Sie sich vor der Verwendung des Pflegebettes durch Rücksprache mit dem zuständigen Facharzt.



Einschränkung der Verwendung!

- *Patienten die größer sind als 195 cm sollten das Pflegebett nicht verwenden.*

10.2 Spaltmaße und Gitterabstände



Verletzungs- und Lebensgefahr durch Einklemmen!

- *Vergewissern Sie sich bei untergewichtigen Patienten, dass der Patient nicht zwischen Auflage und Seitengitter rutschen kann.*
- *Verwenden Sie bei untergewichtigen Patienten den Seitengitterschutz von **Days Healthcare**.*
- *Rasten Sie die Seitengitter immer ordnungsgemäß ein.*

Besonders bei sehr abgemagerten Patienten sind folgende Prüfungen am Pflegebett und die Ergreifung der entsprechenden Gegenmaßnahmen erforderlich:

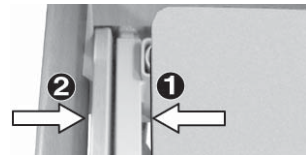
Prüfung:

Der Patient darf nicht zwischen Matratze (1) und Seitengitter (2) geraten können.

Gegenmaßnahme:

Verwenden Sie nur Matratzen, die der Liegeflächenbreite (90 cm) entsprechen!

Abstand Betauflage - Seitengitter



Prüfung:

Der Patient darf nicht zwischen die Holme des Seitengitters geraten können.

Gegenmaßnahme:

Einsatz des Seitengitterschutzes von **Days Healthcare**.

Seitengitterschutz



Prüfung:

Besteht für den Patienten eine Gefahr durch die Nutzung der Verstellmöglichkeiten des Pflegebettes?

Gegenmaßnahme:

Verriegeln der Verstellmöglichkeiten am Handschalter (siehe Kapitel 10.3).

Handschalter



10.3 Verriegeln der Pflegebettverstellungen am Handschalter



Lebensgefahr durch Lageänderung des Patienten!

- Verriegeln Sie alle Verstellfunktionen des Handschalters, bei denen die Lageänderung zur Gefährdung des Patienten führt (Rücksprache mit Arzt).
- Berücksichtigen Sie beim Verriegeln der Verstellmöglichkeiten immer den Zustand des Patienten.

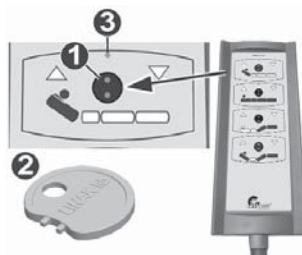
Das Verriegeln der einzelnen Verstellungen erfolgt über die, am Verstellsymbol angebrachten Drehschalter (1). Die Drehschalter werden mit dem Spezialschlüssel (2) verstellt.

Die Anzeigen (3) über den Drehschaltern zeigen an welche Funktion verriegelt ist.

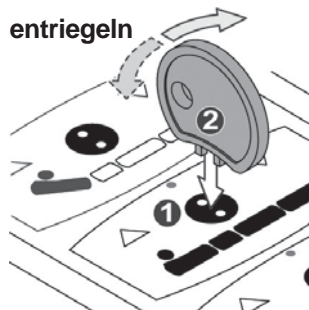
Anzeige „GRÜN“ = Funktion entriegelt

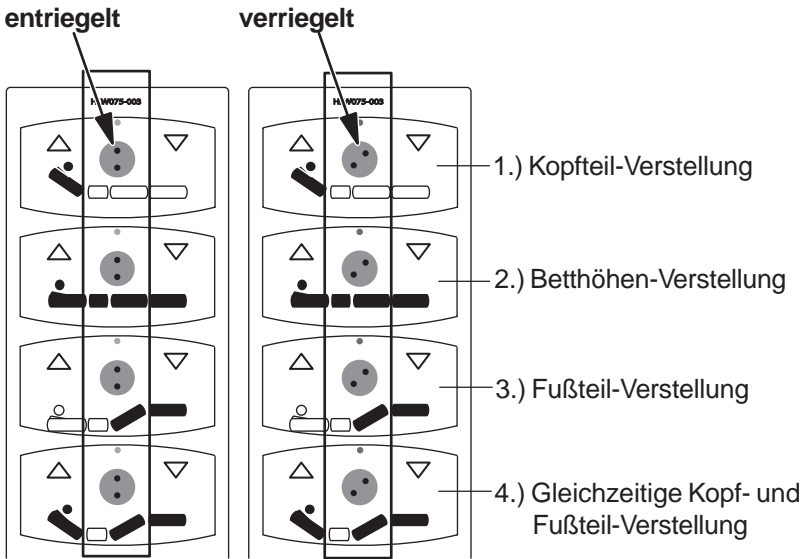
Anzeige „ROT“ = Funktion verriegelt

- ➔ Zapfen des Spezialschlüssels (2) in die Bohrungen des entsprechenden Drehschalters (1) einsetzen.
- ➔ Verstellung durch Verdrehen des Drehschalters nach rechts Verriegeln.
- ➔ Verstellung durch Verdrehen des Drehschalters nach links Entriegeln.



Drehschalter verriegeln entriegeln








Zur Verriegelung der Verstellfunktionen müssen folgende Schalter gesperrt werden:

Kopfteil-Verstellung verriegeln = 1.)  + 4.) 

Fußteil-Verstellung verriegeln = 3.)  + 4.) 

Betthöhen-Verstellung verriegeln = 2.) 

Gleichzeitige Kopf- und Fußteil-Verstellung verriegeln = 1.)  + 3.)  + 4.) 

- ➔ Verriegelung nach dem Sperren durch Betätigen der entsprechenden Funktionstaste am Handschalter testen.
Die Verstellung darf sich nicht bewegen.
Bei fehlerhafter Verriegelung Handschalter oder Steuereinheit auswechseln.

11.0 Reinigung und Desinfektion während der Verwendung

11.1 Reinigen



HINWEISE

- Verwenden Sie zum Reinigen keine scharfkantigen Werkzeuge (Messer, Metallspachtel) oder aggressive Lösungsmittel.
 - Verwenden Sie zum Reinigen keine Hochdruckreiniger.
 - Um Schäden an den Bauteiloberflächen zu vermeiden, beachten Sie die Anwendungshinweise des Reinigungsmittels.
- Verwenden Sie zum Reinigen feuchte Tücher.
- Reinigen Sie alle Metallteile Holz- und Kunststoffoberflächen nur mit scheuermittelfreien, milden Reinigungsmitteln.

11.2 Desinfektion

Ist eine Desinfektion während der Verwendung erforderlich, dürfen nur geeignete Mittel nach dem **Days Healthcare** Hautschutz- und Hygieneplan verwendet werden.

12.0 Wiedereinsatz

Die **Days Healthcare** Pflegebetten sind für den Wiedereinsatz vorgesehen. Vor dem Wiedereinsatz ist eine Säuberung und Desinfektion durchzuführen. Beachten Sie hierzu den **Days Healthcare** Hautschutz- und Hygieneplan (Bestell-Nr. E1-05-001-000).

13.0 Inspektionsplan für Pflegebetten



Gefahr durch elektrische und mechanische Fehler!

- *Legen Sie fehlerhafte Pflegebetten sofort still und sichern Sie diese gegen unbefugtes Benutzen (Netzstecker ziehen).*
- *Zeigen Sie festgestellte Mängel sofort den zuständigen Personen an!*



Unfallgefahr!

- *Beseitigen Sie in jedem Fall sofort alle Störungen, welche die Funktion und Sicherheit des Pflegebettes beeinflussen.*

13.1 Tägliche Kontrolle

Die routinemäßigen Kontrollen können vom Pflegepersonal oder Betreuer ausgeführt werden.

- ➔ Seitengitter auf Leichtgängigkeit und Beschädigungen prüfen.
- ➔ Arretierung der Seitengitter auf Funktion prüfen.

Nach jedem Umstellen des Pflegebettes:

- ➔ Netzkabel und Netzstecker auf Beschädigungen und Knickstellen prüfen.
- ➔ Netzkabel so vom Pflegebett zur Steckdose verlegen, dass es nicht eingeklemmt oder überrollt wird.

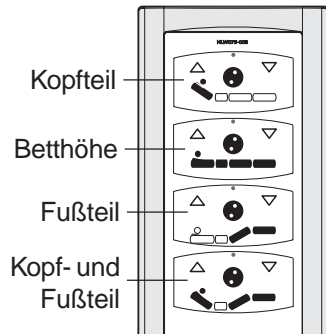
13.2 Halbjährliche Kontrolle - Steuereinheit prüfen

Vorbereitung:

- ➔ Alle Verstellfunktionen am Handschalter verriegeln, danach Funktionstest wie im nachfolgenden Punkt „Prüfung“ beschrieben, vornehmen.

Prüfung:

- ➔ Alle Verstellungen durch Betätigen der entsprechenden Funktionstaste am Handschalter testen. Die Verstellungen dürfen nicht reagieren. Funktioniert eine Verstellung, muß die Steuereinheit ersetzt werden.



13.3 Prüfindervalle für die sicherheitstechnische und messtechnische Kontrolle

Die Prüfindervalle sind abhängig von der Art des Einsatzes der **Days Healthcare** Pflegebetten.

- Unter normalen Umgebungs- und Betriebsbedingungen schreibt **Days Healthcare** Prüfindervalle von 2 Jahren für die sicherheitstechnische Kontrolle nach der MPBetriebV und die messtechnische Kontrolle nach BGV A2 vor.
- Im Wiedereinsatz sollten die Prüfungen (STK/BGV A2) vor jedem neuen Einsatz (nach dem Zusammenbau beim Patienten) und dann alle 2 Jahre stattfinden.
- Die Prüfindervalle sollten verkürzt werden, wenn das Pflegebett einer erhöhten Beanspruchung ausgesetzt ist (z.B. häufiger Patientenwechsel im Pflegeheim). In Zweifelsfällen setzen Sie sich bitte mit **Days Healthcare** in Verbindung.

13.4 Sicherheitstechnische Kontrolle (STK) der mechanischen Bauteile

Alle nachfolgend beschriebenen Inspektionsarbeiten darf nur sachkundiges und eingewiesenes Personal ausführen.

Die Auswertung der Prüfliste und die Instandsetzung der Pflegebetten darf nur von sachkundigem Personal mit der entsprechenden Ausbildung, Kenntnis und Erfahrung vorgenommen werden.

Beschreibung	Auswertung	
	i.O.	defekt
<i>Sichtprüfung aller Rahmen- und Gehäuseteile auf Verformung, Beschädigung, Verschleiß und Korrosion:</i>		
Liegefläche und deren Kunststoffelemente	<input type="checkbox"/>	<input type="checkbox"/>
Seitenteile der Liegefläche	<input type="checkbox"/>	<input type="checkbox"/>
Kopf und Fußteil der Liegefläche	<input type="checkbox"/>	<input type="checkbox"/>
Führungen der Rückenverstellung	<input type="checkbox"/>	<input type="checkbox"/>
Seitengitter	<input type="checkbox"/>	<input type="checkbox"/>
Alle Bauteile der Hebeeinrichtung (Scherenheber)	<input type="checkbox"/>	<input type="checkbox"/>
Laufrollen	<input type="checkbox"/>	<input type="checkbox"/>
Alle Verbindungselemente (z.B. Mutter, Schrauben, Nieten...) auf Vollständigkeit, Funktion und einwandfreien Sitz prüfen.	<input type="checkbox"/>	<input type="checkbox"/>
Alle Gehäuse	<input type="checkbox"/>	<input type="checkbox"/>
vorhandene Gehäuse-Dichtungen	<input type="checkbox"/>	<input type="checkbox"/>
Sitz der Gehäuse-Verschraubungen	<input type="checkbox"/>	<input type="checkbox"/>
Aufrichteraufnahme	<input type="checkbox"/>	<input type="checkbox"/>
Alle Bauteile des Aufrichters	<input type="checkbox"/>	<input type="checkbox"/>

Beschreibung	Auswertung	
	i.O.	defekt
<i>Funktionsprüfung der Laufrollen/Bremsen:</i>		
Leichtlauf des Fahrwerkes (Roll- und Lenkbewegungen)	<input type="checkbox"/>	<input type="checkbox"/>
Arretierung der Lenkrollen in Geradeausstellung	<input type="checkbox"/>	<input type="checkbox"/>
Funktion und Arretierung der Bremsen	<input type="checkbox"/>	<input type="checkbox"/>
<i>Funktionsprüfung der Seitengitter:</i>		
Leichtgängigkeit in den Laufschiene	<input type="checkbox"/>	<input type="checkbox"/>
Verriegelung (Leichtgängigkeit, Spiel)	<input type="checkbox"/>	<input type="checkbox"/>
Abstand der Gitterholme, max. 12 cm, auch bei Belastung (siehe Maß A, Kap. 16.1 „Technische Daten“)	<input type="checkbox"/>	<input type="checkbox"/>
Abstand vom Seitengitter zur Liegefläche max. 12 cm, auch bei Belastung (siehe Maß B, Kap. 16.1 „Technische Daten“)	<input type="checkbox"/>	<input type="checkbox"/>
Verformung bei Belastung	<input type="checkbox"/>	<input type="checkbox"/>
<i>Mechanische Prüfung des Aufrichters durch Belastung:</i>		
Triangel auf Festigkeit prüfen	<input type="checkbox"/>	<input type="checkbox"/>
Gurte der Triangel auf Festigkeit prüfen	<input type="checkbox"/>	<input type="checkbox"/>
Aufrichterrohr auf Verformung bei Belastung prüfen	<input type="checkbox"/>	<input type="checkbox"/>

13.5 Sicherheitstechnische Kontrolle (STK) der elektrischen Bauteile

Beschreibung	Auswertung	
	i.O.	defekt
<i>Sichtprüfung der elektrischen Anlage:</i>		
Netzanschlussleitung auf Knicke und Beschädigungen	<input type="checkbox"/>	<input type="checkbox"/>
Verkabelung des Handschalters auf Knicke und Beschädigungen	<input type="checkbox"/>	<input type="checkbox"/>
Verkabelung der Sperrbox auf Knicke und Beschädigungen	<input type="checkbox"/>	<input type="checkbox"/>
Netzstecker auf Beschädigungen	<input type="checkbox"/>	<input type="checkbox"/>
Interne Verkabelung auf Knicke und Beschädigungen (besonders an den kritischen Stellen wie Kabeldurchführungen, den beweglichen Teilen der Liegefläche und der Hebevorrichtung)	<input type="checkbox"/>	<input type="checkbox"/>
Korrekte Verlegung der Verkabelung	<input type="checkbox"/>	<input type="checkbox"/>
<i>Funktionsprüfung der elektrischen Anlage:</i>		
Abschaltung der Motoren durch Endlagenschalter durch Verfahren aller Verstellungen bis in die jeweiligen Endpositionen Abschaltung in Ordnung, wenn: • das Schaltgeräusch der Abschaltrelais hörbar ist	<input type="checkbox"/>	<input type="checkbox"/>
Motoren (Geräusche, Geschwindigkeit)	<input type="checkbox"/>	<input type="checkbox"/>
Tasten der Fernbedienung (Funktion, Leichtgängigkeit, Beschädigung)	<input type="checkbox"/>	<input type="checkbox"/>

Beschreibung	Auswertung	
	i.O.	defekt
<i>ordnungsgemäßer Sitz und Zustand aller:</i>		
Steckkontakte	<input type="checkbox"/>	<input type="checkbox"/>
Dichtungsringe der Steckkontakte	<input type="checkbox"/>	<input type="checkbox"/>
Kabeldurchführungen	<input type="checkbox"/>	<input type="checkbox"/>
Kabelbefestigungen	<input type="checkbox"/>	<input type="checkbox"/>
Zugentlastungen	<input type="checkbox"/>	<input type="checkbox"/>
Knickschutzhüllen	<input type="checkbox"/>	<input type="checkbox"/>

13.6 Meßtechnische Kontrolle

In einigen Ländern der Europäischen Gemeinschaft sind die im folgenden aufgeführten Messungen gesetzlich vorgeschrieben (in Deutschland nach BGV A2).

Die Ermittlung der länderbezogenen Gegebenheiten obliegt dem Betreiber des Pflegebettes.

Alle nachfolgend beschriebenen Messungen darf nur sachkundiges und eingewiesenes Personal unter Anwendung geeigneter Meßgeräte ausführen.

Festgestellte Mängel müssen sofort den zuständigen Personen angezeigt und beseitigt werden.



Gefahr durch elektrische und mechanische Fehler!

- *Legen Sie fehlerhafte Pflegebetten sofort still und sichern Sie diese gegen unbefugtes Benutzen (Netzstecker ziehen).*



Unfallgefahr!

- *Beseitigen Sie in jedem Fall sofort alle Störungen, welche die Funktion und Sicherheit des Pflegebettes beeinflussen.*

Beschreibung	Auswertung	
	i.O.	defekt
<i>folgende Messungen sind nach DIN VDE 0751 durchzuführen :</i>		
Schutzleiterwiderstand (nur Klasse I Geräte)	<input type="checkbox"/>	<input type="checkbox"/>
Ersatzableitströme	<input type="checkbox"/>	<input type="checkbox"/>

Angaben zur Messung der Ersatzableitströme:

Typischer Wert: < 20 µA

- Prüfpunkte:
- Kurzgeschlossener Netzstecker (L+N) gegen...
 - 1.) ...metallische Teile der Hubmotoren (Frontenmotoren)
 - 2.) ...blanke, metallische Punkte der Liegefläche (Schrauben etc.)

14.0 Fehlersuche

Fehler	Ausführung	Ursache	Behebung
Kopf-, Fußteil der Liegefläche oder das Bettgestell lassen sich nicht anheben/absenken	alle Modelle	Netzstecker nicht eingesteckt	siehe Kap. 9.3
		Verstellung verriegelt (Kontrollbox)	siehe Kap. 10.3
		Thermoschalter aktiv	nach 20-30 Minuten erneut versuchen
		Handschalter defekt	
		Feinsicherung Doppelmotor-Einheit defekt	Fachhändler benachrichtigen
		Steuereinheit defekt	
Fußteil der Liegefläche rastet beim Anheben nicht ein	alle Modelle	Rastomat defekt	Fachhändler benachrichtigen
Lenkrollen lassen sich nicht feststellen	Casa Med II / Casa Comfort II	Lenkrolle defekt	Fachhändler benachrichtigen
	Casa Med II Zentralverriegelung	Verriegelungsgestänge oder Lenkrollen defekt	Fachhändler benachrichtigen
Seitengitter klemmen	alle Modelle	Schieber verschmutzt oder gebrochen	siehe Kap. 9.4

15.0 Entsorgung

Pflegebetten bestehen aus Metall- und Kunststoffbauteilen, Elektronikkomponenten, Elektrokabel und Akkuboxen / Batterien. Die Entsorgung der einzelnen Materialien ist entsprechend den Umwelt- und Entsorgungsbestimmungen der jeweiligen Länder vorzunehmen.

- Pflegebetten dürfen nicht über den Hausmüll entsorgt, sondern den kommunalen Sammelstellen zugeführt werden.
- Akkuboxen / Batterien, sowie alle elektrischen und elektronischen Komponenten dürfen nicht in den Hausmüll gelangen. Sie müssen fachgerecht entsorgt und den vorgeschriebenen Entsorgungsstellen übergeben werden.



Bei Fragen zur Entsorgung wenden Sie sich an die kommunalen Entsorgungsstellen, den Fachhändler oder an:

Days Healthcare GmbH & Co. KG

(t) + 049 (0)5731.78 65 - 0

(f) + 049 (0)5731.78 65 - 20

(e) info@dayshealthcare.de

(w) www.dayshealthcare.de

16.0 Anhang

16.1 Technische Daten: Pflegebett

max. Benutzergewicht 165 kg

max. Arbeitslast:

Pflegebett ¹⁾ _____ 200 kg

Aufrichter _____ 80 kg

Gewichte des Pflegebettes:

Gesamtgewicht:

Casa Med II _____ 134,5 kg

Casa Comfort II _____ 136,5 kg

Vario T _____ 86,5 kg

Einzelgewichte:

Liegefläche, Kopfteil _____ 17 kg

Liegefläche, Fußteil

3-fach geteilt _____ 14,6 kg

4-fach geteilt _____ 15,0 kg

Liegefläche komplett

3-fach geteilt _____ 29,1 kg

4-fach geteilt _____ 32,0 kg

Scherenheber _____ 40 kg

Holm des Seitengitters _____ 2 kg

Front...

... Casa Med II _____ 19,3 kg

... Casa Comfort II _____ 20,8 kg

Aufrichter _____ 7 kg

Steuereinheit _____ 1,8 kg

Liegeflächenmotor _____ 2,1 kg

Handschalter _____ 0,3 kg

Zu verwendende Matratze ²⁾:

Maße (Breite x Länge x Höhe):

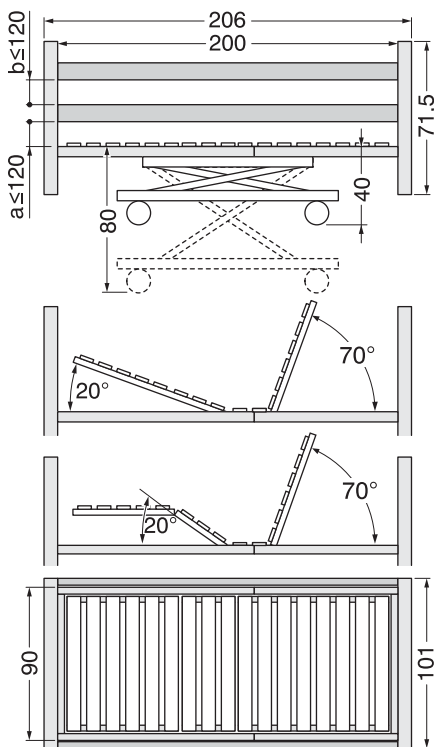
90x200x10

oder _____ 90x200x12

Lagertemperatur: +5°C bis +45°C

Lagerfeuchtigkeit: 30% bis 75%

Maße des Pflegebettes:



Raumgewichte der Matratze ²⁾:

je nach Ausführung _ 25 - 50 kg/m³

Gewicht _____ 6 - 12 kg

¹⁾ max. Arbeitslast = max. Benutzergewicht + 35 kg Zubehör (Matratze, Bettzeug usw.)

²⁾ Matratze nicht im Lieferumfang enthalten / alle Maßangaben gerundet und in cm

16.2 Technische Daten: Antriebssystem

Netzanschluss 230 VAC 50 Hz
 Schutzklasse _____ II
 Schutzart _____ IP44
 Geräuschpegel ____ ≤ 65 dB(A)
 Hub - Liegeflächenmotor
 Kopfteil _____ 85 mm
 Fußteil _____ 85 mm

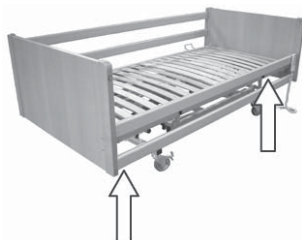
Betriebsbedingungen:
 Raumtemperatur _____ +10°C
 bis _____ +40°C
 relative Luftfeuchte _____ 30%
 bis _____ 75%

Lagerfeuchtigkeit: ____ 30% bis 75%

16.3 Kennzeichnung der Pflegebetten

16.3.1 Typenschild des Pflegebettes

Das Typenschild befindet sich an einer Front des Pflegebettes und zeigt u.a. folgende Angaben:



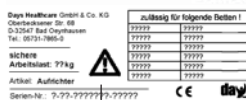
- Schutzklasse II (schutzisoliert)
- Anwendungsteil Typ B
- Hinweis auf die Bedienungsanleitung
- IP 44 = Schutzart (Spritzwassergeschützt)
- Hinweis zur Entsorgung



16.3.2 Bauteilschild des Aufrichters

Das Bauteilschild befindet sich im unteren Bereich am Aufrichterrohr und zeigt u.a. folgende Angaben:

- Warnhinweis auf die maximale Belastbarkeit des Aufrichters.
- Artikelbezeichnung
- Hinweis auf die Bedienungsanleitung



16.4 Einsetzen des Vario T Pflegebettes in vorhandene Bettumrandungen

16.4.1 VARIOT in Bettumrandung einsetzen



Verletzungsgefahr durch hohes Bauteilgewicht!

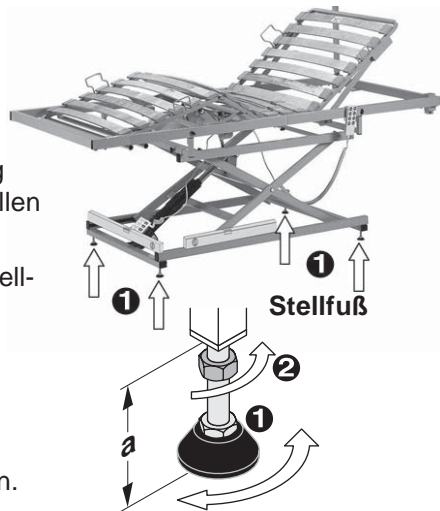
- *Das Einsetzen des Vario T Pflegebettes muss immer von zwei Personen durchgeführt werden.*



Unfallgefahr! Beachten Sie folgende Punkte:

- *Es muss ausreichend Abstand zwischen der Liegefläche des Vario T und der vorhandenen Bettumrandung vorhanden sein.*
- *Die Bettumrandung und das Vario T dürfen sich nicht gegeneinander verschieben lassen. Bei Bedarf Befestigungselemente verwenden (siehe Kap. 16.4.2).*

- ➔ Den alten Lattenrost aus der vorhandenen Bettumrandung entfernen.
- ➔ Die vorhandene Bettumrandung an die gewünschte Position stellen und das Vario T hineinstellen.
- ➔ Vario T durch Verdrehen der Stellfüße (1) waagerecht ausrichten (Wasserwaage).
**Mass a = min. 30 mm
max. 60 mm**
- ➔ Stellfüße durch Festdrehen der Sicherungsmutter (2) feststellen.



16.4.2 Vario T und Bettumrandung durch Abstandshalter verbinden

Bei nicht ausreichender Stabilität der vorhandenen Bettumrandung kann diese durch Abstandshalter mit dem Vario T verbunden werden. Die Abstandshalter sind nicht im Lieferumfang enthalten und müssen gesondert bestellt werden.

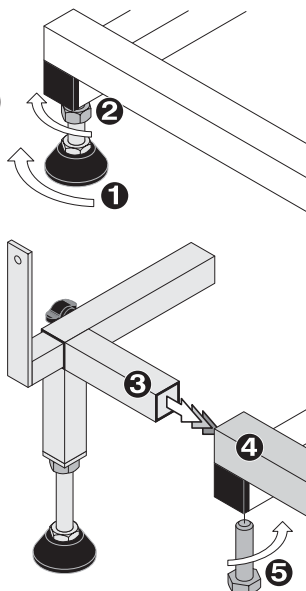
Lieferumfang:

- 4 x Abstandshalter
- 4 x Befestigungsschrauben, M10 x 25 (ohne Abb.)



Abstandhalter einsetzen:

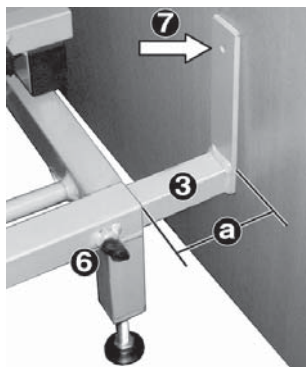
- Sicherungsmutter (2) lösen und Stellfuß (1) des Vario T Scherenhebers entfernen.
- Abstandhalter (3) in das obere Profil des Scherenhebers (4) bis zum Anschlag einschieben.
- Befestigungsschraube (5) in das Gewinde des Stellfußes eindrehen.
- Abstandhalter durch Festdrehen der Befestigungsschraube sichern.
- Alle weiteren Abstandhalter, sinngemäß wie zuvor beschrieben, einsetzen.
- Nach dem Einsetzen der Abstandhalter Vario T erneut waagrecht ausrichten (siehe Kap. 16.4.1).



Casa Vario T zur Bettumrandung ausrichten und befestigen:

- Das Vario T durch Angleichen des Abstandes (a) der vier Abstandhalter (3) mittig in der Bettumrandung ausrichten.
maximaler Abstand (a) = 245 mm
- Die Feststellschrauben (6) für die Abstandhalter festdrehen.
- Abstandhalter des Vario T und Bettumrandung mit entsprechenden Befestigungsschrauben (nicht im Lieferumfang enthalten) verbinden (7).

VARIOT ausrichten



17.0 Zubehör / Ersatzteile

17.1 Zubehör

Zur Bestellung der Artikel wenden Sie sich bitte an Ihren **Days Healthcare** Fachhändler.

Bezeichnung	Bestell-Nummer	
	Med II / Comfort II	Vario T
Urinflasche mit Halter	03-20-000-000-00	
Infusionshalter	03-21-000-000-00	
Seitengitterschutz, Abm. 190 x 39 cm, 1 Stück	B4-01-001-050	xxx
Triangel mit längenverstell- barem Gurt	K2-03-001-002	
Wandabweisrollen, 4 Stück	03-23-000-000-00	xxx
Seitengitter, wegklappbar*, beige, rechts	B3-05-01R	
Seitengitter, wegklappbar*, beige, links	B3-05-01L	

*nicht für Vario T, wenn es in eine Bettumrandung eingebaut ist

17.2 Ersatzteile

Ersatzteile sind über Ihren **Days Healthcare** Fachhändler zu beziehen. Es sind nur original **Days Healthcare** Ersatzteile zu verwenden (siehe Händlerstempel auf der Rückseite des Umschlages).

18.0 Gewährleistung

Für die Pflegebetten übernimmt **Days Healthcare** im Rahmen seiner allgemeinen Geschäftsbedingungen für 24 Monate die Gewährleistung auf einwandfreie Beschaffenheit.

(Stempel des Fachhändlers)

better **days** *by*
atoform[®]

A T O F O R M G m b H
Zur Lauterhecke 34 • D-63877 Sailauf
Tel. 06093.944-0 • Fax 06093.944-444
w w w . a t o - f o r m . c o m