

Gebrauchsanweisung

Behinderten-Autokindersitz
KIM

HMV 26.11.06.0006

Sehr geehrte Kundin,
sehr geehrter Kunde!

Wir möchten Ihnen für das entgegen-
gebrachte Vertrauen und den Kauf unseres
Produktes danken.

Der KIM zeichnet sich durch seine Qualität,
Sicherheit, einfache Bedienung und moder-
nes Design aus.

Damit Sie dieses Hilfsmittel optimal nutzen
können, bitten wir Sie und evtl. andere Be-
nutzer die Gebrauchsanweisung sorgfältig
durchzulesen.

**Bitte lesen Sie die Anleitung vor dem
ersten Gebrauch sorgfältig durch!**

Thema	Seite
Sicherheitshinweise	5
Gewährleistung und Produkthaftung	7
Verwendungszweck	7
Geräteübersicht	8
Einstellung vom Abduktionskeil	8
Abnehmen der Polster	8
Höheneinstellung der Seitenpelotten	9
Montage der Gurtumlenkung	9
Einstellen der Rückenlehnenneigung	10
Fixierung des Kindes	11
Einsatz des Sitzes im PKW-Fond	12
Brustgurt und Sitz- /Beckenhose	13
Sichern des Sitzes mittels PKW- 3-Punkt-Sicherheitsgurt	14
Type	15
Zubehör	15
Pflege	17
Wiedereinsatz	17
Technische Daten	18
Ersatzteile	18

■ Sicherheitshinweise

Der KIM ist mit dem CE-Zeichen versehen und entspricht den Anforderungen der Richtlinie 93/42/EWG. Er wurde nach neuesten Erkenntnissen entwickelt. Seine Herstellung unterliegt einer ständigen Qualitätskontrolle.



Der KIM ist für die ECE Altersgruppe 1 bis 3 zugelassen.

Wichtige Hinweise!

- Kinder haben in Jacken und Hosentaschen manchmal Gegenstände (z. B. Spielzeug) oder tragen an Kleidungsstücken feste Teile (z. B. Gürtelschnalle). Sorgen Sie dafür, daß diese Gegenstände nicht zwischen Kind und Sicherheitsgurt geraten. Sie können bei Unfällen unnötige Verletzungen hervorrufen. Diese Gefahren gelten übrigens auch für Erwachsene.
- Natürlich sind die Kleinen oft sehr munter. Erklären Sie den Kindern deshalb, wie wichtig es ist, immer gut gesichert zu sein. So wird es selbstverständlich, dass der Verlauf der Gurte nicht verändert, und das Schloß nicht geöffnet werden darf.
- Für die Sicherheit Ihres Kindes ist nur dann optimal gesorgt, wenn Einbau und Bedienung der Sicherheitseinrichtung vorschriftsmäßig vollzogen sind.
- Die Gurtbänder des Systems müssen straff und ohne Verdrehung angelegt werden und sind gegen Beschädigung zu schützen.
- Das Kinderrückhaltesystem darf nicht durch bewegliche Teile im Fahrzeuginneren oder durch Türen beschädigt oder eingeklemmt werden.
- Nehmen Sie keine Veränderungen am Rückhaltesystem vor, Sie gefährden damit die Sicherheit Ihres Kindes.
- Nach einem Unfall ist das gesamte Kinderrückhaltesystem zu erneuern und zusammen mit einem Unfallbericht zur Prüfung an den Hersteller einzusenden.
- Informieren Sie auch Ihren Beifahrer über das Herausnehmen des Kindes bei Unfall und Gefahr.
- Lassen Sie Ihr Kind weder gesichert noch ungesichert ohne Aufsicht im Autokindersitz.
- Die Gebrauchsanweisung muß stets mit dem Autokindersitz mitgeführt werden.
- Vor der Benutzung die Bauteile auf einwandfreien Zustand hin überprüfen.

- Überprüfen Sie, daß der PKW-Anschnallgurt sicher in den dafür vorgesehenen Befestigungsebenen sitzt.
- Beachten Sie, daß alle Gurtschlösser richtig eingerastet sind bzw. keine Textilien eingeklemmt sind.
- Die individuelle Anpassung der Sitzeinheit sollte grundsätzlich vom zuständigen Fachgeschäft erfolgen.

Der Autositz ist bei einem simulierten Frontalaufprall mit einer Aufprallgeschwindigkeit von 50 km/h gegen ein festes Hindernis geprüft worden.

Dies entspricht der internationalen Prüfnorm ECE R 44 03, die allen getesteten Rückhaltesystemen zugrundegelegt wird. Bei bestimmungsgemäßem Gebrauch und Einhaltung der Einbau- und Gebrauchsanweisung, sollen die Einrichtungen, je nach Unfallart schwere Verletzungen verhindern oder mindern.

Ebenso wie das Anwenden der Sicherheitsgurte für Erwachsene, ersetzt deshalb eine Kindersicherheitseinrichtung nicht das verantwortungsvolle und umsichtige Verhalten im Straßenverkehr.

Der KIM kann auf dem Beifahrersitzplatz mit Airbag eingesetzt werden. Das Risiko für das Kind ist hierbei geringer als für einen Erwachsenen!

Zwischen dem Kopf des Kindes und dem Wagendach muß ein Abstand von mindestens 25 mm vorhanden sein.

Der Autositz ist generell – auch wenn der Sitz nicht benutzt wird – mit dem 3-Punkt-Sicherheitsgurt zu sichern; eine zusätzliche Sicherung ist nicht erforderlich.

■ Gewährleistung und Produkthaftung

ATO FORM gibt auf den KIM 24 Monate Gewährleistung.

Es dürfen nur Original-Ersatzteile und Zubehör verwendet werden. Bei Nichtbeachtung bzw. Reparaturen oder Änderungen am KIM oder dessen Bestandteilen durch nicht autorisierte Personen erlischt die Gewährleistung.

Jede Produkthaftung seitens des Herstellers (ATO FORM GmbH, Zur Lauterhecke 34, D-63877 Sailauf) wird in diesen Fällen im voraus ausgeschlossen.

■ Verwendungszweck

Der KIM ist für körperbehinderte Kinder der ECE-Altersgruppe 1 bis 3 geeignet.

Die einfache, funktionelle und individuelle Anpassung an die jeweiligen Bedürfnisse des Kindes sowie die schnelle Fixierung des Sitzes mittels 3-Punkt-Gurt sprechen für den Einsatz des KIM.

Der KIM darf nur für die oben aufgeführten Anwendungen benutzt werden. Für alle anderen Anwendungen und in Verbindung damit entstehender Schäden jeglicher Art, übernimmt der Hersteller keinerlei Haftung.

Wir wünschen Ihnen viel Freude beim Gebrauch Ihres KIM.

Die Fixierung des KIM mittels Beckengurt des jeweiligen Kraftfahrzeuges ist strengstens verboten!

■ Geräteübersicht

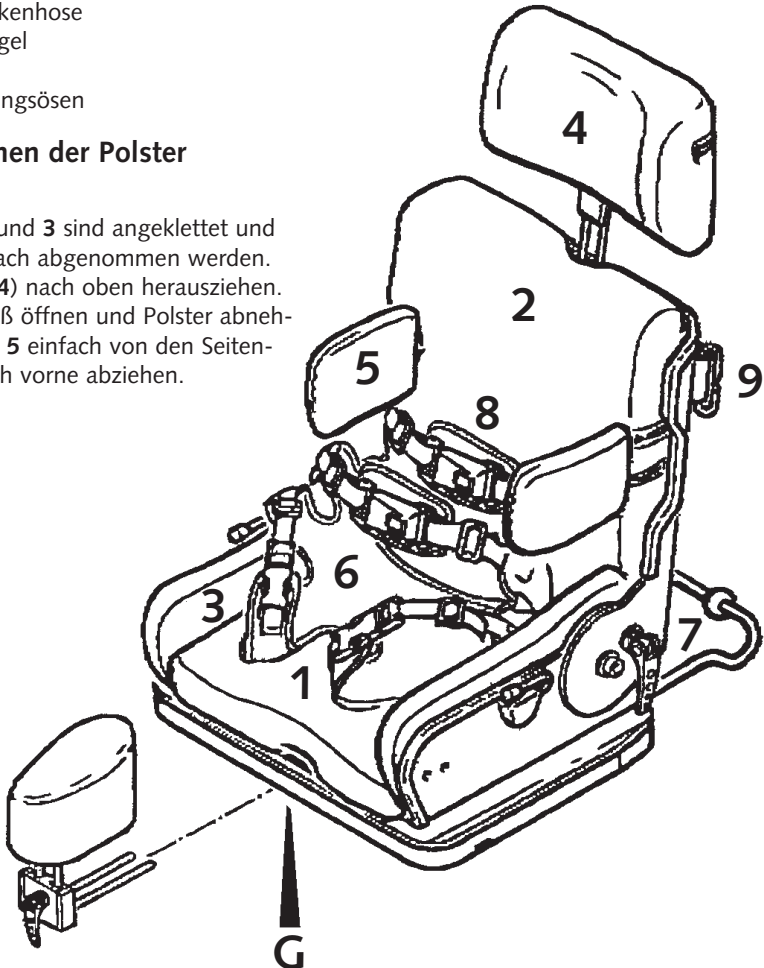
1. Sitzfläche
2. Rückenfläche
3. Beinführungen
4. Kopfstütze
5. Seitenpelotten
6. Sitz- /Beckenhose
7. Klemmbügel
8. Brustgurt
9. Gurtführungsösen

■ Abnehmen der Polster

Polster 1, 2 und 3 sind angeklettet und können einfach abgenommen werden. Kopfstütze (4) nach oben herausziehen. Reißverschluß öffnen und Polster abnehmen. Polster 5 einfach von den Seitenpelotten nach vorne abziehen.

■ Einstellung des Abduktionskeils

Die Einstellung erfolgt an der Unterseite des Sitzes (siehe Pos. G) mittels einer Senkkopfschraube mit Innensechskant.

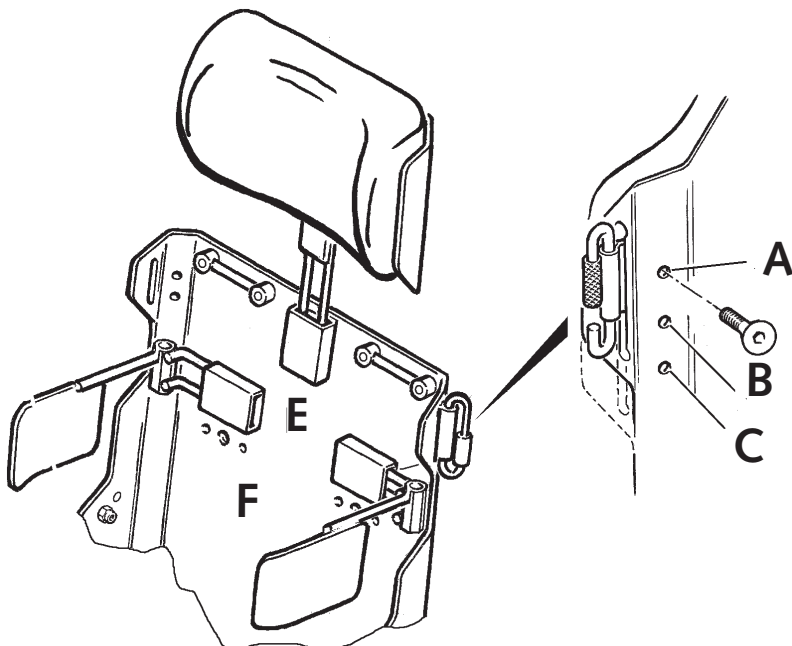


■ Höheneinstellung der Seitenpelotten

Die Seitenpelotten können wahlweise in Bohrungen **E** oder **F** befestigt werden. Die Befestigung erfolgt von der Rückseite der Rückenlehne mittels Senkkopfschraube mit Innensechskant.

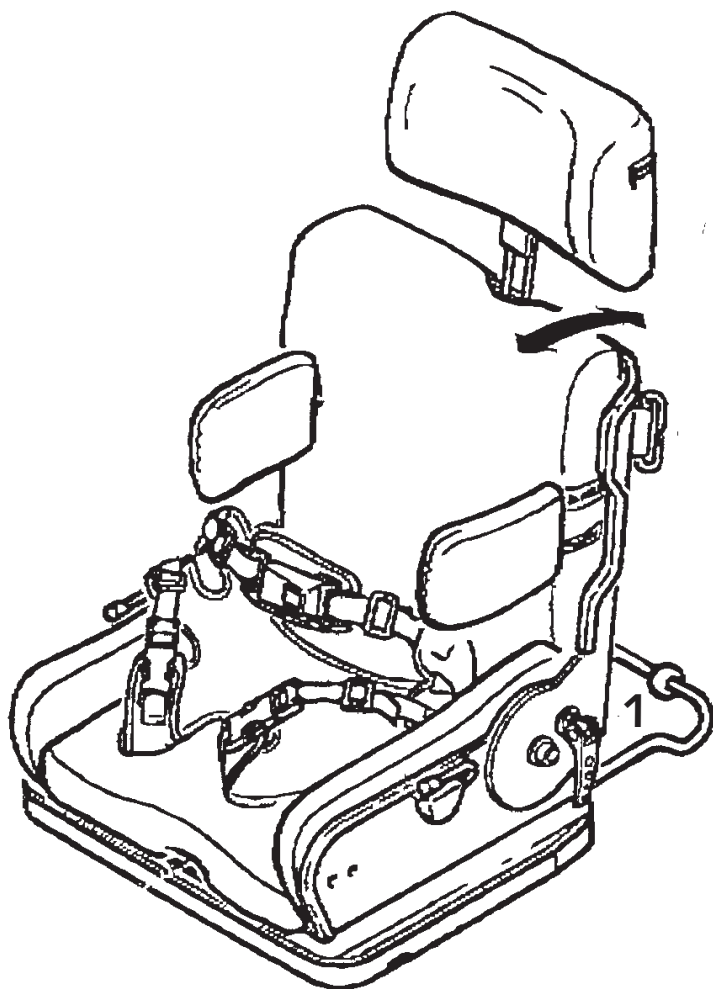
■ Montage der Gurtumlenkung

- Sitzgröße 1 besitzt nur eine Bohrung
- Sitzgröße 2 bis 3 je nach Bedarf in Bohrungen **A** oder **B** befestigen.
- Sitzgröße 4 je nach Bedarf in Bohrungen **A**, **B** oder **C** befestigen.



■ Einstellen der Rückenlehnenneigung

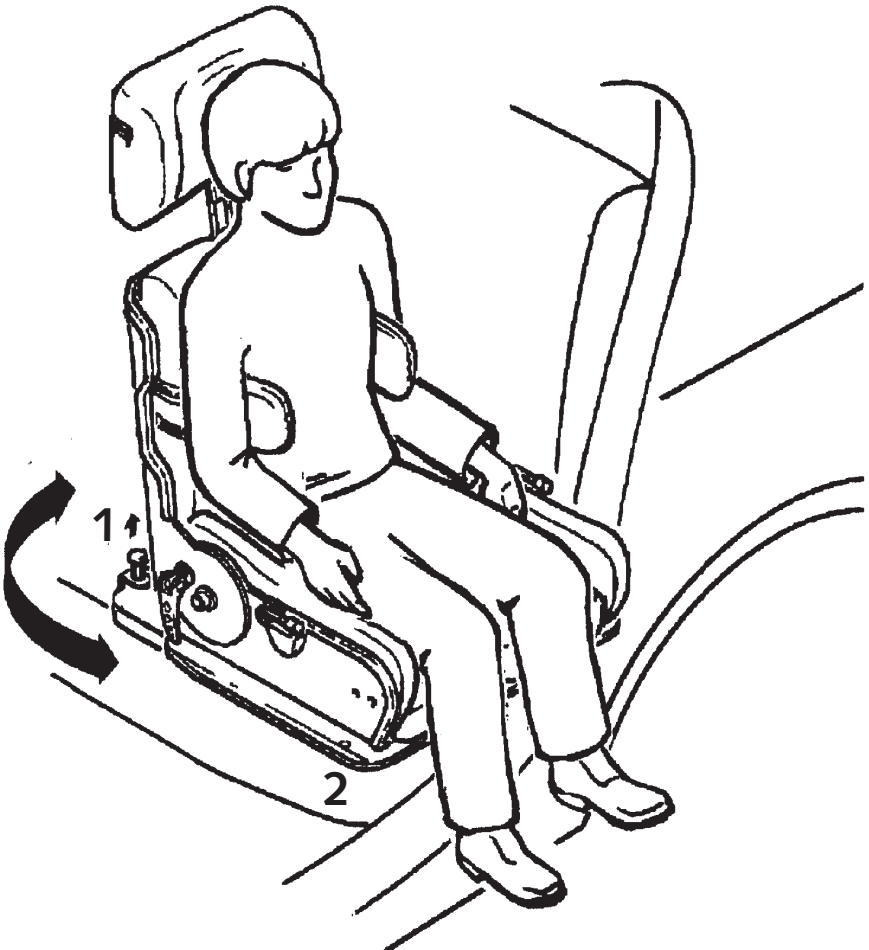
- Klemmhebel (1) lösen, Lehnenneigung auf gewünschte Neigung einstellen und wieder mit dem Klemmhebel fixieren.



■ Fixierung des Kindes

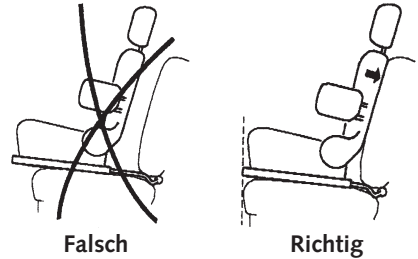
- Patentschnapper nach oben ziehen (1)
- Kindersitz nach außen schwenken
- Kind in den Sitz setzen
- Sitz nach innen schwenken bis Patentschnapper einrastet (2)

■ Bitte achten Sie darauf, daß der Patentschnapper hörbar eingerastet ist.



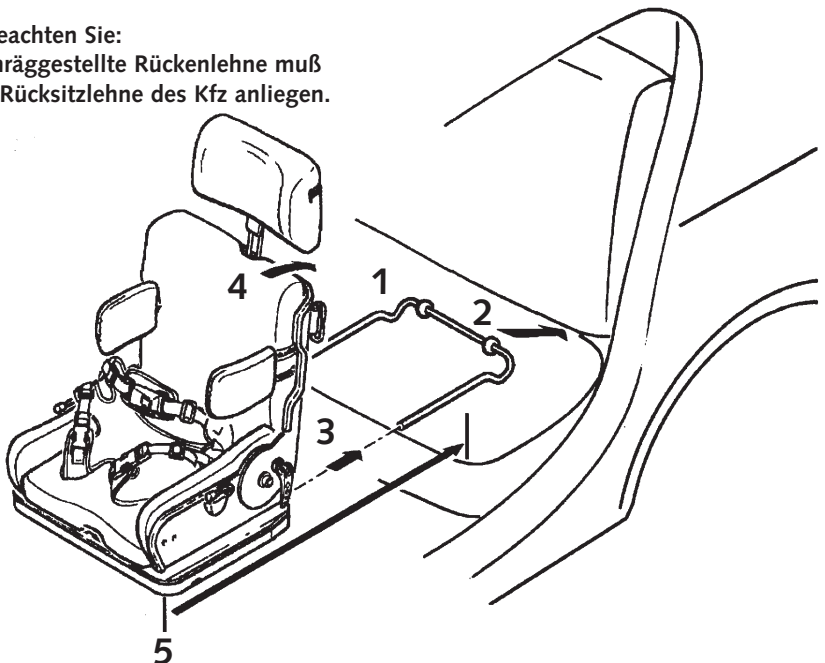
■ Einsatz des Sitzes im PKW-Fond

- Ziehen Sie den Klemmbügel 1 aus dem Unterbau.
- Anschließend den Klemmbügel zwischen Autositz und Rückenlehne schieben 2.
- Jetzt den Kindersitz mit den Führungen bis zum Anschlag auf den Klemmbügel schieben 3.
- Eventuell die Rückenlehne des Autositzes nach hinten schwenken, um den Sitz richtig zu fixieren 4.
- Die Vorderkante des Kindersitzes darf nicht über die Vorderkante des Autositzes ragen 5.



Bitte beachten Sie:

Die schräggestellte Rückenlehne muß
an der Rücksitzlehne des Kfz anliegen.



■ Brustgurt und Sitz-/Beckenhose

Sitz-/Beckenhose sowie Brustgurt über das Kind legen und Gurtschlösser entsprechend schließen.

■ Bitte beachten Sie: Nur durch korrekten und festen Sitz eines Sicherheitsgutes wird ein optimaler Schutz erreicht!

- Korrigieren Sie die Gurtlängen also nach, wenn Ihr Kind unterschiedliche Kleidung trägt.



■ Sichern des Sitzes mittels PKW-3-Punkt-Sicherheitsgurt

PKW-Dreipunktgurt durch die Gurtösen (1) des Kindersitzes ziehen und in das Gurtschloß der Rückensitzbank hörbar ein-klicken.



■ Typen

KIM mit höhenverstellbarer Kopfstütze, Brustgurt, Sitz-Beckenhosen, kpl. mit Bezug*

HP-150100 RS	Größe 1 D, rot/schwarz
HP-150110 BS	Größe 1 D, blau/schwarz
HP-150101 RS	Größe 1 E, rot/schwarz
HP-150111 BS	Größe 1 E, blau/schwarz
HP-150200 RS	Größe 2 D, rot/schwarz
HP-150210 BS	Größe 2 D, blau/schwarz
HP-150201 RS	Größe 2 E, rot/schwarz
HP-150211 BS	Größe 2 E, blau/schwarz
HP-150300 RS	Größe 3 D, rot/schwarz
HP-150310 BS	Größe 3 D, blau/schwarz
HP-150301 RS	Größe 3 E, rot/schwarz
HP-150311 BS	Größe 3 E, blau/schwarz
HP-150400 RS	Größe 4 D, rot/schwarz
HP-150410 BS	Größe 4 D, blau/schwarz
HP-150401 RS	Größe 4 E, rot/schwarz
HP-150411 BS	Größe 4 E, blau/schwarz

■ Zubehör

Seitenpelotten links/rechts

HP-100500 S komplett mit Bezug, schwarz

Abduktionskeil, abnehmbar, kompl. mit Bezug

HP-100510 S Größe 1 + 2, schwarz

HP-100511 S Größe 3 + 4, schwarz

Klemmbügel, zur Fixierung im Auto

HP-150521 Gr. 1 + 2 (nur in Verbindung mit Grundplatte verwendbar)

HP-150523 Gr. 3 + 4 (nur in Verbindung mit Grundplatte verwendbar)

	Sitzkeil, zur zusätzl. Schrägverstellung des Sitzes*
HP-100530	Größe 1 + 2 (3 bis 7 Grad)
	Fußbank, höhenverstellbar, schwenkbar, komplett mit Aufnahmeadapter
HP-150540	Größe 1
HP-150541	Größe 2
HP-150542	Größe 3
HP-150550	Größe 4
	Grundplatte, Drehplatte, schwenkbar*
HP-150555	Größe 1
HP-150556	Größe 2
HP-150557	Größe 3
HP-150558	Größe 4
	Aufprall- und Stützpolster, komplett mit Bezug
HP-100560 RS	Größe 1, rot/schwarz
HP-100560 BS	Größe 1, blau/schwarz
HP-100570 RS	Größe 2, rot/schwarz
HP-100570 BS	Größe 2, blau/schwarz
HP-100580 RS	Größe 3, rot/schwarz
HP-100580 BS	Größe 3, blau/schwarz
HP-100590 RS	Größe 4, rot/schwarz
HP-100590 BS	Größe 4, blau/schwarz

*** Hinweise:**

Aus sicherheitstechnischen Gründen ist ein Sitzkeil für Größe 3 und 4 nicht lieferbar.

Außerdem ist es erforderlich, die Drehplatte in Verbindung mit dem Klemmbügel mitzubestellen!

Weitere Informationen entnehmen Sie bitte unserem Gesamtkatalog!

■ Pflege

Siehe bitte auch Abschnitt „Wartung“.

Zur Pflege der Polsterung:

Die Bezüge sind abnehmbar und bei 40° C handwaschbar (siehe Waschanweisung vom Bezug).

Alle anderen Teile sind mit einem feuchten Lappen, unter Umständen mit Zusatz eines Feinwaschmittels, abwaschbar.



Handwäsche 40° C!
(Nicht schleudern!)



Nicht chemisch reinigen!



Nicht bügeln!



Nicht im Trockner trocknen

■ Wiedereinsatz

Unsere Behinderten-Autokindersitze entsprechen der aktuellen Prüfnorm ECE R 44/03. Um diese Sicherheitsstandards auch bei einem Wiedereinsatz gewährleisten zu können, ist es notwendig, den Autokindersitz vom Hersteller überprüfen zu lassen. Es reicht schon, wenn ein Rückhaltesystem – ganz gleich für welches Alter – auf die Straße gefallen ist. Feinste Haarrisse können bei einem Crash verheerende Folgen haben. Wir bitten Sie deshalb vor dem Wiedereinsatz das Rückhaltesystem zu einer Sicherheitsüberprüfung einzuschicken. Nach der Prüfung wird für die notwendigen Instandsetzungsarbeiten ein Kostenvoranschlag erstellt. Wir bieten diesen Service gerne an – die Sicherheit der Kinder hat stets Vorrang.

■ Technische Daten

Größen		1	2	3	4
Höhe Gesamt	cm	64-70	72-78	80-86	86-92
Rückenhöhe	cm	39	47	55	61
Sitzbreite	cm	26,5	30,5	34,5	40,5
Sitzbreite D	cm	24	29	34	38
Sitztiefe E	cm	26	31	36	40
Montagehöhe Gurt- führung links/rechts	cm	41,5	47,5/49,5	53,5/57,5	55,5/59,5
Höhe Seitenpelotten	cm	18,5-28,5	25,5-35,5	28,5-38,5	34,5-44,5
Abstand Seitenpelotten	cm	21-27	25-31	29-35	34-40
Gewicht	kg	6,75	8	8,5	11
Belastbarkeit	kg	18	25	36	75

■ Technische Änderungen vorbehalten!

■ Ersatzteile

Es dürfen nur Original-Ersatzteile und Zubehör verwendet werden. Bei Nichtbeachtung bzw. Reparaturen oder Änderungen am KIM oder dessen Bestandteilen durch nicht autorisierte Personen erlischt die Gewährleistung.

Jede Produkthaftung seitens des Herstellers (ATO FORM GmbH, Zur Lauterhecke 34, D-63877 Sailauf) wird in diesen Fällen im voraus ausgeschlossen.

Für Fragen zu Ersatzteilen und Zubehör wenden Sie sich bitte an Ihren Fachhändler oder an den ATO FORM-Service unter der Tel.-Nr.: 06093/944-0.

In Sachen Umweltschutz:
Alle Verpackungsteile sind wieder verwendbar. Die Kartonage soll dem Wertstoff Altpapier zugeordnet werden. Wir verwenden deshalb als Füllstoff auch Papier. Eventuell verwendete Kunststofffolien der Verpackung sind aus PE, können somit schadstoffarm verbrannt oder recycelt werden.

Gesamtprogramm:

- Gehhilfen
- Gehtrainer
- Stehhilfen
- Sitzhilfen
- Hilfsfahrzeuge
- Lifter
- Körperschutz
- Sonderbau

Wir danken Ihnen für Ihr Interesse an unseren Produkten.
Bei Fragen stehen wir Ihnen, wie auch unsere
Außendienstmitarbeiter oder Ihr Fachhändler, gerne
zur Verfügung.

Ihr ATO FORM Team

Ihr Fachhändler: