

# Gebrauchsanweisung

Therapiesitz

ELEFANT

HMV 26.11.05.0006

Sehr geehrte Kundin,  
sehr geehrter Kunde!

Wir möchten Ihnen für das entgegen-  
gebrachte Vertrauen und den Kauf unseres  
Produktes danken.

Der Therapie-Sitz ELEFANT aus Holz zeichnet  
sich durch seine Qualität, Sicherheit, einfache  
Bedienung, sehr große Anpassungsfähigkeit  
und modernes, kindgerechtes Design aus.

Damit Sie das Hilfsmittel bestmöglichst ein-  
setzen können, bitten wir Sie und evtl.  
andere Benutzer die Gebrauchsanweisung  
sorgfältig durchzulesen.



**Bitte lesen Sie die Anleitung vor dem  
ersten Gebrauch sorgfältig durch!**

<b>Thema</b>	<b>Seite</b>
Sicherheitshinweise	5
Gewährleistung und Produkthaftung	5
Verwendungszweck	6
Geräteübersicht	6
Individuelle Anpassung des Sitzes	7
Verbindung des Sitzes mit dem Rollbrett	9
Lösen des Sitzes vom Rollbrett	9
Typen	10
Zubehör	10
Reinigung	10
Technische Daten	11
Ersatzteile	11

## Sicherheitshinweise

Der ELEFANT ist mit dem CE-Zeichen versehen. Er wurde in Zusammenarbeit mit Therapeuten in verschiedenen Einrichtungen nach langer Testphase und neuesten Erkenntnissen entwickelt und unterliegt einer ständigen Qualitätskontrolle.



Der Therapie-Sitz ELEFANT ist von 12 kg bis 30 kg Körpergewicht einsetzbar.

### Wichtige Hinweise!

Beachten Sie bitte folgende Punkte beim Einsatz des Therapie-Sitzes:

- Überprüfen Sie die Rastbolzen der Verbindung zwischen Rollbrett und Therapie-Sitz
- Überprüfen Sie ob Rastbolzen sowie Sterngriffe gesichert sind
- Fixieren Sie beim Einsatz des Therapie-Sitzes das Kind immer mit dem Beckengurt
- Setzen Sie den ELEFANT nie ohne Aufsicht ein

Für die Sicherheit Ihres Kindes ist nur dann optimal gesorgt, wenn alle in der Anleitung aufgeführten Sicherheitshinweise vorschriftsmäßig beachtet werden.

**! Bewahren Sie bitte das mitgelieferte Verbindungsbrett auf. Bei vollständigem Abnehmen des Fußbrettes muß das Element in die vier untersten Löcher geschraubt werden um die Stabilität des Sitzes zu gewährleisten.**

## Gewährleistung und Produkthaftung

ATO FORM gibt auf den Therapie-Sitz ELEFANT 24 Monate Gewährleistung. Es dürfen nur Original-Ersatzteile und -Zubehör verwendet werden. Bei Nichtbeachtung bzw. Reparaturen oder Änderungen am Therapie-Sitz oder dessen Bestandteilen durch nicht autorisierte Personen erlischt die Gewährleistung.

Jede Produkthaftung seitens des Herstellers (Reha-, Entwicklungs- und Vertriebs GbR Swiderski, Ilterstraße 44, D-41469 Neuss) wird in diesen Fällen im voraus ausgeschlossen.

## Verwendungszweck

Der Therapie-Sitz ELEFANT ist für körperbehinderte Kinder im Alter bis zu ca. 6 Jahren geeignet.

Seine sehr große Variabilität ermöglicht ein präzises Anpassen des Sitzes an die Behinderung und die Bedürfnisse des Kindes, eine entsprechende Haltungskorrektur sowie den therapeutischen Einsatz durch die Eltern und der Therapeuten.

### Einstellbar sind:

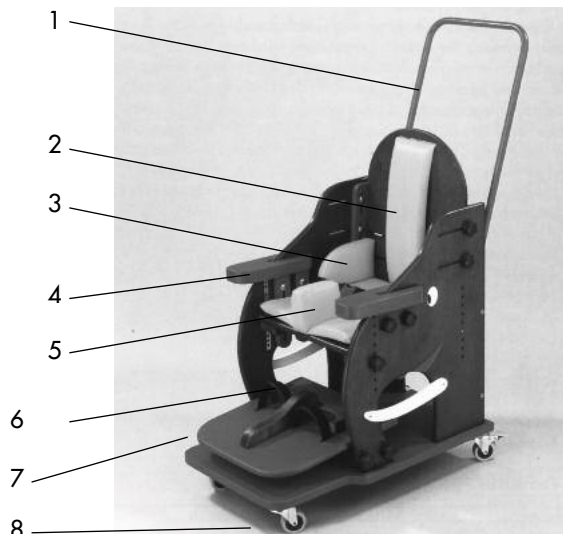
- Sitzneigung
- Sitztiefe, -breite, -höhe
- Fußbrettwinkel
- Fußbretthöhe
- Höhe und Form der Kopfstütze
- Tischhöhe bzw. Tischtiefe
- Thorax- und Beckenpelotte

Der ELEFANT darf nur für die oben aufgeführten Anwendungen benutzt werden.

Für alle anderen Anwendungen und in Verbindung damit entstehende Schäden jeglicher Art übernimmt der Hersteller keinerlei Haftung.

## Geräteübersicht

1. Schiebebügel
2. Rückenpolster
3. Beckenpelotten
4. Armlehnen
5. Abduktionskeil
6. Fußriemen
7. Fußbrett
8. Rollen



## Individuelle Anpassung des Sitzes

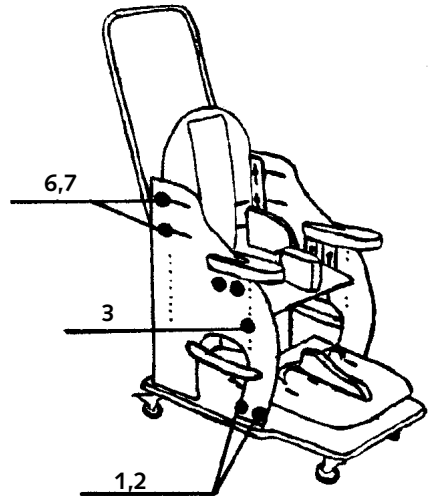
### Einstellung der Sitztiefe:

Die Sterngriffe Nr. 6, 7 (auf der rechten und der linken Seite des Sitzes) leicht lösen. Die gewünschte Sitztiefe durch Verschieben der Rückenlehne nach vorne oder nach hinten einstellen. Die Sterngriffe fest anziehen.

### Einstellung der Sitzhöhe:

Die Sterngriffe Nr. 3 (auf der rechten und der linken Seite des Sitzes) ganz abschrauben. Unter dem Sitz befinden sich (vorne und hinten) zwei Seile:

Durch Ziehen des Seiles nach vorne werden die Einrastbolzen eingezogen. Gleichzeitig das Sitzbrett um ein Loch nach oben oder nach unten verschieben. Um ein Klemmen der Sitzeinheit zu vermeiden **muß das Sitzbrett immer abwechselnd, vorne-hinten oder hinten-vorne, und immer um ein Loch nach unten oder oben verschoben werden.** Bei gewünschter Sitzhöhe die Sterngriffe Nr. 3 fest anziehen.



**Bitte überprüfen Sie bevor Sie ein Kind einsetzen immer, ob alle Rastbolzen eingerastet sind und die Sterngriffe Nr. 3 fest angeschraubt sind.**

### Einstellung der aktiven Sitzposition:

Die Sterngriffe Nr. 3 leicht lösen. Das hintere Seil unter dem Sitz nach vorne ziehen, so daß die Einrastbolzen eingezogen werden und gleichzeitig das Sitzbrett um ein Loch nach oben verschieben. Die Sterngriffe Nr. 3 fest anschrauben.

### Einstellung des Winkels der Fußplatte:

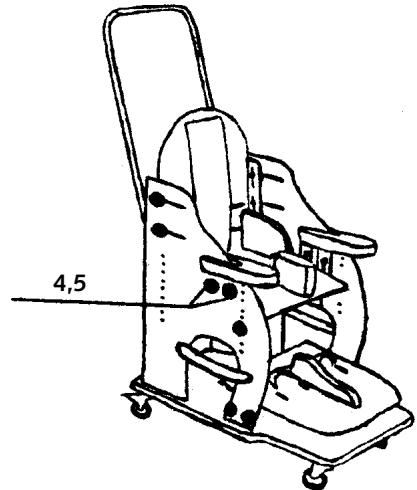
Die Sterngriffe Nr. 1, 2 (auf der rechten und der linken Seite des Sitzes) leicht lösen. Den gewünschten Winkel einstellen und die Sterngriffe fest anziehen.

### Einstellung der Länge des Fußbrettes:

Die Kipp-Klemmhebel hinter den Fersenkappen leicht lösen. Die gewünschte Länge einstellen und die Kipp-Klemmhebel fest nachziehen.

### Einstellung der Höhe der Armlehnen und des Tisches:

Die Sterngriffe Nr. 4,5 (auf der rechten und der linken Seite des Sitzes) leicht lösen. Die gewünschte Höhe einstellen und die Sterngriffe festschrauben.



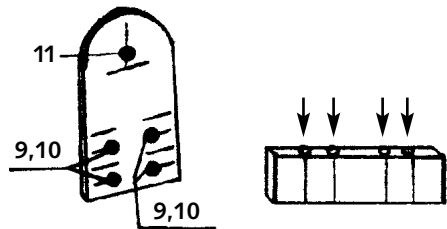
- ! Achten Sie bitte auf die gleiche Höhe der Armlehnen – wichtig bei
- der Befestigung des Tisches!

Der Tisch wird an die Armlehnen aufgelegt. Die Hebel von der Tischhalterung bitte fest nach unten drücken.

### Einstellung der Sitzbreite:

Die Sterngriffe Nr. 9,10 (Hinterseite der Rückenlehne) leicht lösen. Die Becken- und Rumpfpelotten auf gewünschte Sitzbreite einstellen. Die Sterngriffe festschrauben.

- ! Vorsicht: Finger nicht einquetschen!
- Bei Einstellung der maximalen Sitzbreite bitte Rückenlehne aus der Führung ausziehen und erst dann die Sterngriffe festschrauben.



### Einstellung der Form der Kopfstütze:

Bitte den Reißverschluss aufmachen. Die Inbusschrauben leicht lösen und die Form wählen. Mit Inbusschlüssel (im Lieferumfang enthalten) festschrauben.

### Einstellung der Höhe der Kopfstütze:

Den Sterngriff Nr. 11 leicht lösen. Die Kopfstütze auf die gewünschte Höhe einstellen und den Sterngriff fest nachziehen.

## ■ Verbindung des Sitzes mit dem Rollbrett

Die Feststeller der Rollen nach unten drücken. Die Rastbolzen der Schnappschlösser ausziehen und umdrehen, so daß sie verdeckt bleiben. Den Sitz in die vorhandene Führung einschieben. Schnappschlösser umdrehen und einrasten.

## ■ Lösen des Sitzes vom Rollbrett

Die Feststeller der Rollen nach unten drücken. Die Rastbolzen der Schnappschlösser ausziehen und umdrehen, so daß sie verdeckt bleiben. Mit dem Fuß das Rollbrettende festhalten. Den Sitz hinten leicht anheben und nach hinten ziehen. Die Verbindung wird gelöst.

**! Achtung!**  
Überprüfen Sie immer, bevor ein Kind in den Sitz gesetzt wird, ob die Stahlbleche unter dem Querstift in der Führung eingehakt und die Schnappschlösser richtig eingerastet sind!

## Typen

EF-1000

Therapie-Sitz ELEFANT

## Zubehör

Der Therapie-Sitz ELEFANT hat folgendes Systemzubehör:

EF-1100

Langer Rücken inkl. Thoraxpelotte

EF-1200

Therapietisch

EF-1300

Abduktionskeil

EF-1400

Kopfstütze

## Reinigung

Alle Holzelemente und Polsterungen sind mit Wasser und Spülmittel oder Desinfektionsmittel zu reinigen.



**Weitere Informationen entnehmen**

- **Sie bitte unserem Prospekt!**

## Technische Daten

	Einh.	ELEFANT
Eigengewicht Sitz (ohne Tisch)	kg	13,5
Eigengewicht Rollbrett	kg	4,3
max. Tragkraft	kg	12 – 30
Altersgruppe	Jahre	ca. 3 – 6
Sitzbreite	cm	16 – 32
Sitztiefe	cm	24 – 32
Sitzhöhe (vom Rollbrett)	cm	18 – 36



- Technische Änderungen vorbehalten!

## Ersatzteile

Es dürfen nur Original-Ersatzteile und -Zubehör verwendet werden. Bei Nichtbeachtung bzw. Reparaturen oder Änderungen am Therapie-Sitz oder dessen Bestandteilen durch nicht autorisierte Personen erlischt die Gewährleistung. Jede Produkthaftung seitens des Herstellers (Reha-, Entwicklungs- und Vertriebs GbR Swiderski, Iltterstraße 44, D-41469 Neuss) wird in diesen Fällen im voraus ausgeschlossen.

Bei Fragen zu Ersatzteilen und Zubehör wenden Sie sich bitte an Ihren Fachhändler oder an den ATO FORM-Service unter der Telefon-Nr. 06093/944-0.



### In Sachen Umweltschutz:

Alle Verpackungsteile sind wieder verwendbar. Die Kartonage soll dem Wertstoff Altpapier zugeordnet werden. Wir verwenden deshalb als Füllstoff auch Papier. Bei der Verpackung eventuell verwendete Kunststoff-Folien sind aus PE, können somit schadstoffarm verbrannt oder recycelt werden.

Gesamtprogramm:

- Gehhilfen
- Gehtrainer
- Stehhilfen
- Sitzhilfen
- Hilfsfahrzeuge
- Lifter
- Körperschutz
- Sonderbau

Wir danken Ihnen für Ihr Interesse an unseren Produkten.  
Bei Fragen stehen wir Ihnen, wie auch unsere  
Außendienstmitarbeiter oder Ihr Fachhändler, gerne  
zur Verfügung.

Ihr ATO FORM Team

Ihr Fachhändler: