

**ECKDUSCHHOCKER**

better **days** by  
**atoform**<sup>®</sup>

D

GB

**AUFBAU- und  
BEDIENUNGSANLEITUNG**



**Eckduschhocker  
Bonaire**

CE



Die nachfolgende Anleitung liefert Ihnen Beschreibungen zur Montage, Bedienung und Pflege des BE-11 Eckduschhockers.

Sprechen Sie vor der Benutzung des Produktes mit Ihrem Hausarzt ab, ob es das für Sie geeignete Hilfsmittel darstellt.

Bei Fragen wenden Sie sich bitte an Ihren **Days Healthcare** Fachhändler.

## Inhaltsverzeichnis

|             |                                                |           |
|-------------|------------------------------------------------|-----------|
| <b>1.0</b>  | <b>Sicherheitshinweise</b> .....               | <b>4</b>  |
| 1.1         | Verwendete Symbole .....                       | 4         |
| 1.2         | Bestimmungsgemäße Verwendung .....             | 4         |
| 1.3         | Sicherheit - Allgemeine Hinweise .....         | 5         |
| 1.4         | Hinweise zur Montage des Eckduschhockers ..... | 5         |
| <b>2.0</b>  | <b>Lieferumfang / Bauteilbezeichnung</b> ..... | <b>6</b>  |
| <b>3.0</b>  | <b>Zusammenbau</b> .....                       | <b>6</b>  |
| <b>4.0</b>  | <b>Hockerhöhe einstellen</b> .....             | <b>9</b>  |
| <b>5.0</b>  | <b>Reinigung und Desinfektion</b> .....        | <b>9</b>  |
| 5.1         | Reinigung .....                                | 9         |
| 5.2         | Desinfektion .....                             | 9         |
| <b>6.0</b>  | <b>Wartung</b> .....                           | <b>9</b>  |
| <b>7.0</b>  | <b>Wiedereinsatz</b> .....                     | <b>10</b> |
| <b>8.0</b>  | <b>Entsorgung</b> .....                        | <b>10</b> |
| <b>9.0</b>  | <b>Typenschild</b> .....                       | <b>10</b> |
| <b>10.0</b> | <b>Technische Daten</b> .....                  | <b>10</b> |
| <b>11.0</b> | <b>Gewährleistung</b> .....                    | <b>10</b> |
| <b>12.0</b> | <b>Ersatzteile</b> .....                       | <b>12</b> |

## 1.0 Sicherheitshinweise

### 1.1 Verwendete Symbole

In der Anleitung werden folgende Symbole verwendet:



#### **Achtung**

Dieses Symbol kennzeichnet Sicherheitshinweise, die auf Gefahren im Umgang mit dem Produkt hinweisen.



#### **HINWEIS**

Unter diesem Symbol finden Sie Hinweise zur Handhabung.

### 1.2 Bestimmungsgemäße Verwendung

Der **Days Healthcare** Eckduschhocker bietet Personen mit beeinträchtigter Stehfähigkeit aber noch ausreichender Sitzfähigkeit eine Sitzmöglichkeit zur Ausführung der täglichen Körperpflege im Duschbereich.

Mögliche Krankheitszustände oder Verletzungsfolgen sind z.B.:

- Standunsicherheit / Stehufähigkeit  
durch z. B. Kraftverlust bei bösartigen Erkrankungen, chronischen, fortgeschrittenen Herz-, Kreislauf- und Lungenerkrankungen

Der Eckduschhocker ist nur für den Gebrauch im Zusammenhang mit handelsüblichen Duschwannen gedacht.

Die sichere Befestigung der, für die Verwendung des Eckduschhockers vorgesehenen Duschwannen, wird vorausgesetzt.

Der Eckduschhocker darf nur in Duschwannen verwendet werden, in denen ein sicherer Stand des Hockeres gewährleistet ist.

Der Eckduschhocker darf nur im montierten Zustand verwendet werden.

### 1.3 Sicherheit - Allgemeine Hinweise

#### Lesen Sie die Aufbauanleitung vor der Montage des Eckduschhockeres sorgfältig durch!

Stellen Sie während der Verwendung des Eckduschhockeres Mängel fest, darf keine weitere Benutzung erfolgen.

Sorgen Sie dafür, dass:

- die Anleitung von allen Personen, die den Eckduschhocker nutzen, gelesen wird.
- alle Personen, die den Eckduschhocker nutzen, jederzeit Zugriff auf die Anleitung haben.

Schäden, die durch Nichtbeachtung der Anleitung entstehen, sind von jeder Gewährleistung ausgeschlossen.



#### Einschränkung der Verwendung!

- *Patienten die schwerer als 130 kg sind, dürfen den Eckduschhocker nicht verwenden.*



#### Unfallgefahr!

- *Benutzen Sie den Eckduschhocker nur zu seiner bestimmungsgemäßen Verwendung. Er ist kein Leiternersatz, Turn- oder Spielgerät.*
- *Der Eckduschhocker ist nicht für Untersuchungen oder Behandlungen bestimmt.*
- *Verwenden Sie den Eckduschhocker nur im technisch einwandfreien Zustand.*
- *Verwenden Sie nur von **Days Healthcare** freigegebene Ersatz- und Zubehörteile.*
- *Nehmen Sie keine konstruktiven Veränderungen vor, die nicht vom Hersteller genehmigt sind.*

### 1.4 Hinweise zur Montage des Eckduschhockers



#### Verletzungsgefahr durch Falschmontage!

- *Prüfen Sie nach der Montage den einwandfreien Sitz und festen Halt aller Bauteile.*



#### Verletzungsgefahr!

- *Führen Sie die Arbeiten nur mit geeigneten Werkzeugen aus.*
- *Führen Sie die Arbeiten nur aus, wenn Sie im Umgang mit den zu verwendenden Werkzeugen vertraut sind.*

D

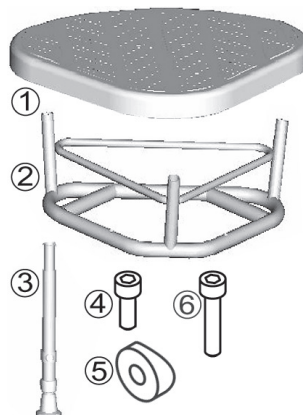
## 2.0 Lieferumfang / Bauteilbezeichnung

Der Eckduschhocker wird im Karton verpackt geliefert. Prüfen Sie den Inhalt der Verpackung anhand der nachfolgend aufgeführten Liste, bevor Sie mit der Montage beginnen.

Bei erkennbaren Mängeln oder fehlenden Bauteilen setzen Sie sich mit Ihrem Sanitätshaus in Verbindung.

### Kartoninhalt:

- 1 x (1) Sitz
- 1 x (2) Sitzrahmen
- 3 x (3) Hockerbein
- 3 x (4) Innensechskantschraube  
(M6 x 21, Schlüsselweite 5 mm)
- 3 x (5) Formscheibe
- 2 x (6) Innensechskantschraube  
(M6 x 33, Schlüsselweite 5 mm)



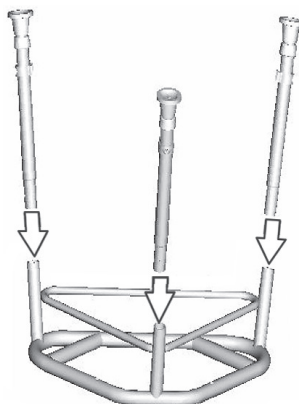
## 3.0 Zusammenbau

### Benötigtes Werkzeug:

Innensechskantschlüssel; 5 mm

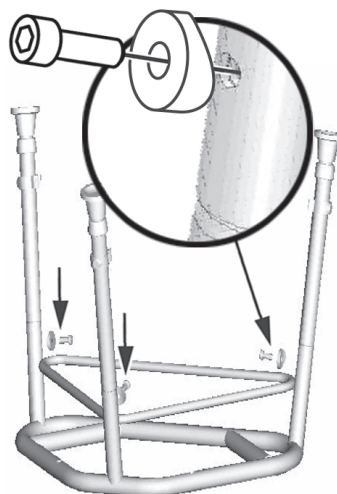


- ➔ Hockerbeine einstecken.

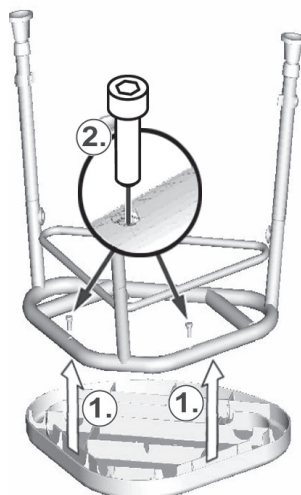


D

- ➔ Hockerbeine verschrauben (M6 x 21).



- ➔ 1.) Sitz aufklemmen und  
2.) verschrauben (M6 x 33).



D

## 4.0 Hockerhöhe einstellen

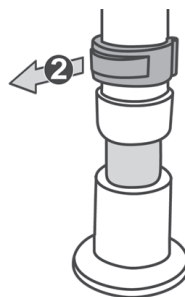
Die Hockerhöhe wird durch die herausziehbaren Hockerfüße (1) eingestellt.

Sie lässt sich über die fünf Bohrungen (a) in den Hockerfüßen um maximal 10 cm verstellen.



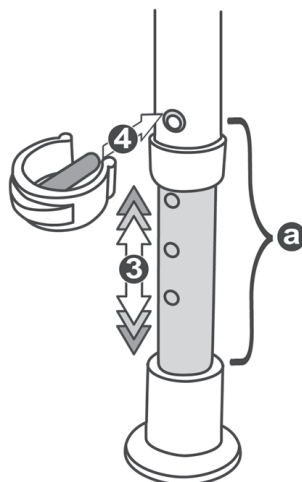
### Höhe einstellen:

➔ Sicherungsklemme entfernen (2).



➔ Hockerfuß auf die gewünschte Einstellung einstellen (3) bis die Bohrung des Hockerfußes in der Bohrung des Aufnahmerohres erscheint.

➔ Sicherungsklemme einsetzen (4).



### Unfallgefahr!

- Stellen Sie alle Hockerfüße in die gleichen Bohrungen.
- Vergewissern Sie sich nach der Verstellung, dass alle Sicherungsklemmen fest eingerastet sind.

## 5.0 Reinigung und Desinfektion



### HINWEISE

- Verwenden Sie zum Reinigen keine scharfkantigen Werkzeuge (Messer, Metallspachtel) oder aggressive Lösungsmittel.
- Um Gesundheitsschäden und Schäden an den Bauteiloberflächen zu vermeiden, beachten Sie unbedingt die Anwendungshinweise des Reinigungs- bzw. Desinfektionsmittels. Im Besonderen bei der Verwendung von brennbaren oder brandfördernden Reinigern bzw. Desinfektionsmitteln (z.B. alkoholhaltige Reinigungsmittel).

### 5.1 Reinigung

- ➔ Leichte Verschmutzung und Staub entfernen Sie am besten mit feuchten Tüchern.
- ➔ Grobe Verunreinigungen können mit scheuermittelfreien, milden Reinigungsmitteln entfernt werden.

### 5.2 Desinfektion

Ist eine Desinfektion während der Verwendung erforderlich, dürfen nur geeignete Mittel nach dem **Days Healthcare** Hautschutz- und Hygieneplan verwendet werden.

## 6.0 Wartung

Der Eckduschhocker ist wartungsfrei, sie sollten jedoch einmal monatlich einer Prüfung unterzogen werden.

### **Führen Sie folgende Prüfungen aus:**

- ➔ Sichtprüfung aller Teile auf Verformung, Beschädigung, Verschleiß und Korrosion.
- ➔ Alle Verbindungselemente (Mutter, Schrauben usw.) auf Vollständigkeit, Funktion und einwandfreien Sitz prüfen.

Stellen Sie während der Verwendung oder der Prüfung Mängel fest, darf keine weitere Benutzung erfolgen.

## 7.0 Wiedereinsatz

Die **Days Healthcare** Duschstühle sind für den Wiedereinsatz vorgesehen. Vor dem Wiedereinsatz ist eine Säuberung und Desinfektion durchzuführen. Beachten Sie hierzu den **Days Healthcare** Hautschutz- und Hygieneplan (Bestell-Nr. E1-05-001-000).

## 8.0 Entsorgung

Der Eckduschhocker besteht aus Metall- und Kunststoffbauteilen. Die Entsorgung der einzelnen Materialien ist entsprechend den regionalen Umwelt- und Entsorgungsbestimmungen vorzunehmen.

## 9.0 Typenschild

Das Typenschild befindet sich an der Strebe der Rückenlehne des Eckduschhockeres.

## 10.0 Technische Daten

max. Belastung ..... 130 kg

### Maße\*:

Sitzhöhe ..... 44 - 54 cm

Sitzbreite ..... 52 cm

Sitztiefe ..... 37 cm

Anzahl der Einstellhöhen ..... 5

\*Maße des zusammengebauten Eckduschhockeres, minimale Abweichung möglich.

## 11.0 Gewährleistung

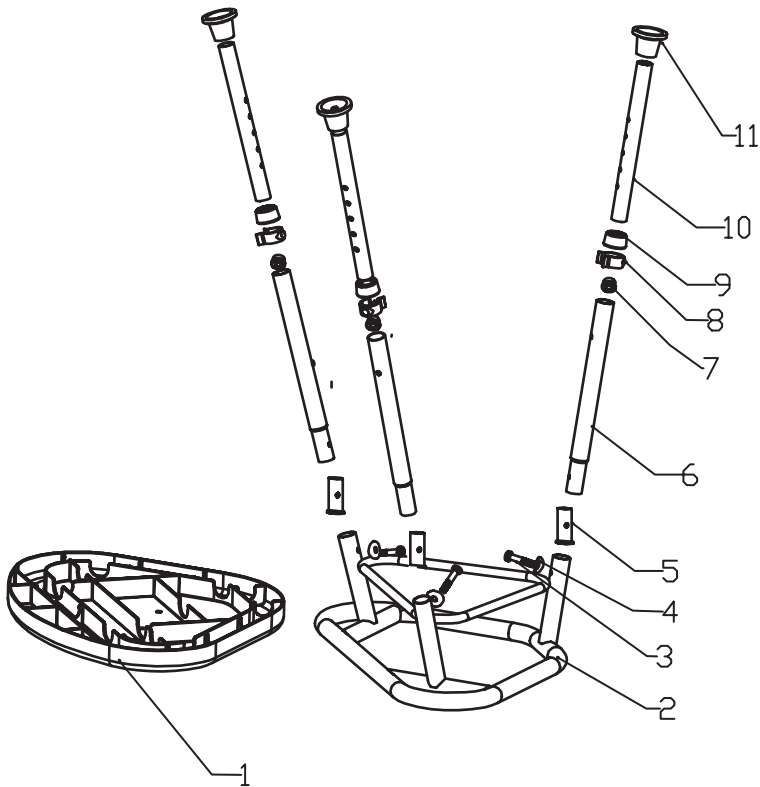
Für die Duschstühle übernimmt **Days Healthcare** im Rahmen seiner Allgemeinen Geschäftsbedingungen für 24 Monate die Gewährleistung auf einwandfreie Beschaffenheit.



D

## 12.0 Ersatzteile

Ersatzteile sind über Ihren Days Healthcare Fachhändler zu beziehen.  
Es sind nur original Days Healthcare Ersatzteile zu verwenden  
(siehe Händlerstempel auf der Rückseite des Umschlages).



| <b>Bezeichnung</b>            | <b>Positionsnr. (Anzahl)</b>                                  | <b>Farbe</b>  | <b>Bestellnr.</b> |
|-------------------------------|---------------------------------------------------------------|---------------|-------------------|
| Kleinteile                    | 3 (3x), 4 (3x), 5 (3x),<br>7 (3x), 8 (3x), 9 (3x),<br>11 (3x) | blau<br>weiss | 20653<br>20654    |
| Sicherungs-Clip<br>(ø 22,2mm) | 8 (1x)                                                        | blau<br>weiss | 20659<br>20660    |
| ABS Sitz dreieckig            | 1 (1x)                                                        | blau<br>weiss | 20663<br>20664    |
| Standfuss<br>(ø 22,2mm)       | 9 (1x), 7 (1x), 10 (1x),<br>11 (1x)                           | blau<br>weiss | 20666<br>20667    |
| Stockpuffer<br>(ø 22,2mm)     | 11 (1x)                                                       | blau<br>weiss | 20670<br>20671    |

(Stempel des Fachhändlers)

*better* **days** *by*  
**atoform**<sup>®</sup>

A T O F O R M G m b H  
Zur Lauterhecke 34 • D-63877 Sailauf  
Tel. 06093.944-0 • Fax 06093.944-444  
[www.atoform.com](http://www.atoform.com)

a **DCC** company

**CORNER SHOWER  
STOOL**

better **days** by  
**atoform**<sup>®</sup>

GB

**ASSEMBLY and  
OPERATING MANUAL**



***Corner shower stool***  
***BE-11***

**CE**

The following manual provides descriptions relating to the assembly, operation and care of the **BE-11** Corner shower stool.

If you have any other questions about this Corner shower stool, please contact the **Days Healthcare** dealer.



## Contents

|             |                                                         |           |
|-------------|---------------------------------------------------------|-----------|
| <b>1.0</b>  | <b>Safety instructions</b> .....                        | <b>4</b>  |
| 1.1         | Symbols used .....                                      | 4         |
| 1.2         | Use in accordance with the requirements .....           | 4         |
| 1.3         | Safety - General notes .....                            | 5         |
| 1.4         | Notes on the assembly of the Corner shower stools ..... | 5         |
| <b>2.0</b>  | <b>Component parts list</b> .....                       | <b>6</b>  |
| <b>3.0</b>  | <b>Assembly</b> .....                                   | <b>6</b>  |
| <b>4.0</b>  | <b>Adjusting the stool height</b> .....                 | <b>8</b>  |
| <b>5.0</b>  | <b>Cleaning and disinfection</b> .....                  | <b>9</b>  |
| 5.1         | Cleaning .....                                          | 9         |
| 5.2         | Disinfection .....                                      | 9         |
| <b>6.0</b>  | <b>Maintenance</b> .....                                | <b>9</b>  |
| <b>7.0</b>  | <b>Re-use</b> .....                                     | <b>10</b> |
| <b>8.0</b>  | <b>Disposal</b> .....                                   | <b>10</b> |
| <b>9.0</b>  | <b>Name plate</b> .....                                 | <b>10</b> |
| <b>10.0</b> | <b>Specifications</b> .....                             | <b>10</b> |
| <b>11.0</b> | <b>Warranty</b> .....                                   | <b>10</b> |
| <b>12.0</b> | <b>Spare parts</b> .....                                | <b>12</b> |

## 1.0 Safety instructions

### 1.1 Symbols used

The following symbols are used in the manual:

GB



#### Caution!

This symbol identifies safety information which notifies you of hazards when dealing with the product



#### NOTE

You will also find information about dealing with the product under this symbol.

### 1.2 Use in accordance with the requirements

The **Days Healthcare** Corner shower stool offer a seat option to individuals with restricted standing capacity but with still sufficient sitting capacity in order to perform daily personal hygiene in the shower area.

Possible conditions or results of injury are e.g.:

- unstable standing position / incapacity to stand due to e.g. loss of strength during malignant diseases, chronic, advanced cardiac, circulatory and pulmonary diseases

The Corner shower stool are only intended for use in connection with standard shower trays.

The secure fastening of the shower trays, for which the use of the Corner shower stool is intended, is required.

The Corner shower stool must only be used in shower trays in which a secure position of the stool is guaranteed.

The Corner shower stool must only be used when fully assembled.



## 1.3 Safety - General notes

**Please read the assembly instructions for the Corner shower stools carefully before starting the assembly!**

Do not continue to use the Corner shower stool if defects are detected during use.

Please take care that:

- the instructions are read by all individuals who will use the Corner shower stool.
- all individuals using the Corner shower stool have access to the instructions at any time.

Damages resulting from a failure of observing the instructions are excluded from any warranty.



### Restrictions of use!

- *Patients weighing more than **130 kg** must not use the Corner shower stools.*



### Accident risk!

- *Only use the Corner shower stools for their intended use. They are not replacements for ladders and are not exercise equipment or toys.*
- *The Corner shower stools are not intended for use during examinations or treatments.*
- *Use the Corner shower stools only in technically perfect condition.*
- *Use only spare parts and accessories released by **Days Healthcare**.*
- *Do not carry out structural changes which are not approved by the manufacturer.*

## 1.4 Notes on the assembly of the Corner shower stools



### Risk of injury due to wrong assembly!

- *Check the perfect position and firm support of all parts after the assembly.*



### Risk of injury!

- *Use only tools appropriate for the work.*
- *Carry out the work only if you are familiar with using the tools employed.*

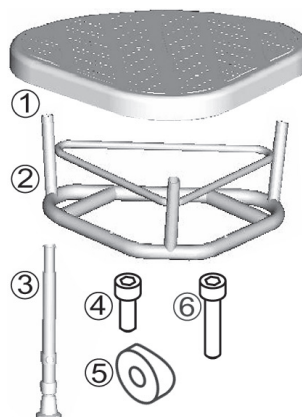
## 2.0 Component parts list

The Corner shower stools are packed in cartons. Use the following list to check the contents of the package before starting the assembly. Please contact your medical supply shop if defects are apparent or if parts are missing.

GB

### Contents:

- 1 x (1) Seat
- 1 x (2) Seatframe
- 3 x (3) Stool leg
- 3 x (4) Allen screw  
(M6 x 21 mm, size 5 mm)
- 3 x (5) Washer
- 2 x (6) Allen screw  
(M6 x 33 mm, size 5 mm)



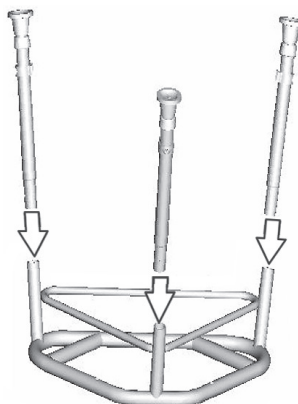
## 3.0 Assembly

### Tools required:

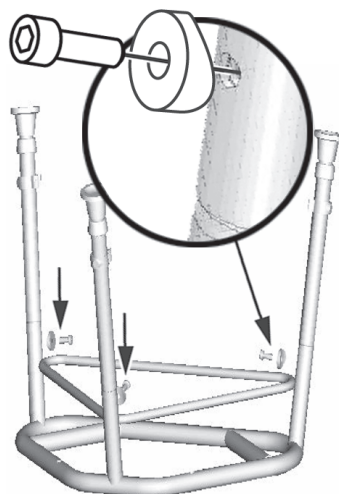
- 1 x allen key, size 5 mm



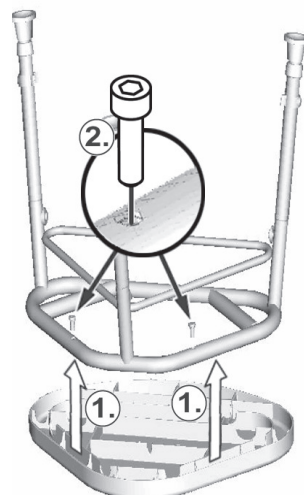
➔ Clip stool legs in.



- ➔ Bolt stool legs on (M6 x 21).



- ➔ 1.) Clamp seat on  
and  
2.) bolt on (M6 x 33).



### 4.0 Adjusting the stool height

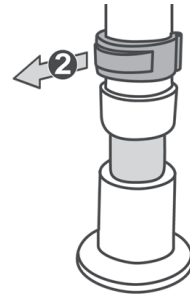
The stool height is adjusted with the slide-out stool feet (1).

The five holes (a) in the stool feet can be used to adjust it by 10 cm maximum.

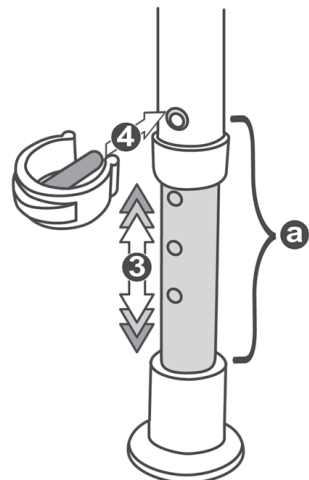


#### Adjusting the height:

- ➔ Remove safety clamp (2).



- ➔ Adjust stool foot to the desired setting (3) until the hole of the stool foot appears in the hole of the support tube.
- ➔ Insert safety clamp (4).



#### Accident risk!

- Put all stool feet into the same holes.
- Make sure that all safety clamps are tightly locked into place after the adjustment.

## 5.0 Cleaning and disinfection



### NOTES

- Do not use tools with sharp edges (knives, metal scrapers) or aggressive solvents for cleaning.
- Observe the instructions on the cleaning agents or disinfectants at all times to avoid damage to health and to the parts surfaces. In particular when using flammable or igniting cleaners or disinfectants (e.g. cleaning agents containing alcohol).

GB

### 5.1 Cleaning

- ➔ Small stains and dust is best removed with moist wipes.
- ➔ Larger stains can be removed by non-scouring, mild cleaning agents.

### 5.2 Disinfection

If disinfection is required during use, only agents according to the **Days Healthcare** skin protection and hygiene plan must be used.

## 6.0 Maintenance

The Corner shower stools are maintenance-free, however, should be checked on a monthly basis.

### Carry out the following tests:

- ➔ Visual check of all parts for deformation, damage, wear and tear and corrosion.
- ➔ Check all connections (nuts, screws etc.) for completeness, function and perfect fit.

The stool must not be used further if defaults are detected during use.

## 7.0 Re-use

The **Days Healthcare** Corner shower stools are designed for re-use. Clean and disinfect prior to re-use. Please observe the **Days Healthcare** skin protection and hygiene plan (order no. E1-05-001-000).

GB

## 8.0 Disposal

The Corner shower stool consists of metal and plastic parts. Disposal of the individual materials must be carried out according to the regional environmental and disposal provisions.

## 9.0 Name plate

The name plate is located on the rear cross brace of the Corner shower stool.

## 10.0 Specifications

max. load ..... 130 kg

### dimensions\*:

Seat height ..... 44 - 54 cm

Seat width ..... 52 cm

Seat depth ..... 37 cm

Number of adjustable heights ..... 5

\*Dimensions of the assembled Corner shower stools, minimal differences possible.

## 11.0 Warranty

**Days Healthcare** offers a 24 months warranty on perfect quality within the framework of its general terms and conditions.

# *Corner shower stool*

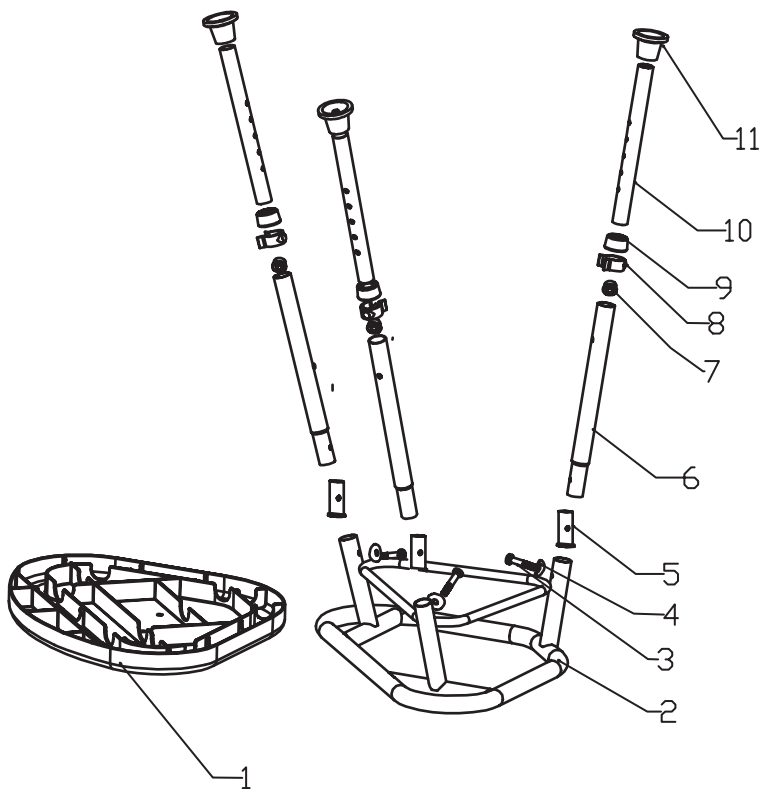
---

GB

## 12.0 Spare parts

Spare parts can be obtained from your **Days Healthcare** specialist dealer. Only original **Days Healthcare** spare parts may be used (See dealer stamp on reverse of the envelope).

GB



| <b>Name</b>              | <b>Item No (Qty)</b>                                          | <b>Color</b>  | <b>Order - No.</b> |
|--------------------------|---------------------------------------------------------------|---------------|--------------------|
| Refurbishment-kit        | 3 (3x), 4 (3x), 5 (3x),<br>7 (3x), 8 (3x), 9 (3x),<br>11 (3x) | blue<br>white | 20653<br>20654     |
| E-Clip (ø 22.2mm)        | 8 (1x)                                                        | blue<br>white | 20659<br>20660     |
| ABS - Seat<br>triangular | 1 (1x)                                                        | blue<br>white | 20663<br>20664     |
| Leg (ø 22.2mm)           | 9 (1x), 7 (1x), 10 (1x),<br>11 (1x)                           | blue<br>white | 20666<br>20667     |
| Tip (ø 22.2mm)           | 11 (1x)                                                       | blue<br>white | 20670<br>20671     |

**GB**



*better* **days** *by*  
**atoform**<sup>®</sup>

A T O F O R M G m b H  
Zur Lauterhecke 34 • D-63877 Sailauf  
Tel. 06093.944-0 • Fax 06093.944-444  
w w w . a t o - f o r m . c o m