

Gebrauchsanweisung

Behinderten-Autokindersitz
CHRISTOPHORUS II

HMV 26.11.06.0006

Sehr geehrte Kundin,
sehr geehrter Kunde!

Wir möchten Ihnen für Ihr Vertrauen
und den Kauf unseres Produktes danken.

Der Behinderten-Autokindersitz
CHRISTOPHORUS II zeichnet sich
durch seine Qualität, Sicherheit und
einfache Handhabung aus.

**■ Bitte lesen Sie die Anleitung vor dem
■ ersten Gebrauch sorgfältig durch!**

Thema	Seite
Sicherheitshinweise	5
Gewährleistung und Produkthaftung	7
Verwendungszweck	7
Geräteübersicht	8
Abnehmen der Polster	8
Einstellung vom Abduktionskeil	8
Höheneinstellung der Seitenpelotten	9
Einstellen der Rückenneigung	9
Montage der Gurtumlenkung	10
Verstellung des Polsterklemmbügels	10
Einsatz des Sitzes im PKW-Fond	11
Fixierung des Kindes/Heranwachsenden	11
Sichern des Kindes/Heranwachsenden	12
Schließen des 5-Punkt-Gurtschlosses	12
Öffnen des 5-Punkt-Gurtschlosses	12
Sichern des Sitzes mittels PKW 3-Punkt-Sicherheitsgurt	13
Type	14
Zubehör	14
Pflege	16
Wiedereinsatz	16
Technische Daten	17
Ersatzteile	18

■ Sicherheitshinweise

Der CHRISTOPHORUS II ist mit dem CE-Zeichen versehen und entspricht den Anforderungen der Richtlinie 93/42/EWG. Er wurde nach neuesten Erkenntnissen entwickelt. Die Herstellung unterliegt einer ständigen Qualitätskontrolle.



Der CHRISTOPHORUS II ist für die ECE Altersgruppe 1 bis 3 geeignet.

Wichtige Hinweise!

- Kinder haben in Jacken und Hosen taschen manchmal Gegenstände (z.B. Spielzeug) oder tragen an Kleidungsstücken feste Teile (z.B. Gürtelschnalle). Sorgen Sie dafür, daß diese Gegenstände nicht zwischen Kind und Sicherheitsgurtergeräten. Sie können bei Unfällen unnötige Verletzungen hervorrufen. Diese Gefahren gelten übrigens auch für Erwachsene.
- Natürlich sind die Kleinen oft sehr munter. Erklären Sie den Kindern deshalb, wie wichtig es ist, immer gut gesichert zu sein. So wird es selbstverständlich, dass der Verlauf der Gurte nicht verändert und das Schloß nicht geöffnet werden darf.
- Für die Sicherheit Ihres Kindes ist nur dann optimal gesorgt, wenn Einbau und Bedienung der Sicherheitseinrichtung vorschriftsmäßig vollzogen wird.
- Die Gurtbänder des Systems müssen straff und ohne Verdrehung angelegt werden und sind gegen Beschädigung zu schützen.
- Das Kinderrückhaltesystem darf nicht durch bewegliche Teile im Fahrzeuginneren oder durch Türen beschädigt oder eingeklemmt werden.
- Nehmen Sie keine Veränderungen am Rückhaltesystem vor, Sie gefährden damit die Sicherheit Ihres Kindes.
- Nach einem Unfall ist das gesamte Kinderrückhaltesystem zu erneuern, oder zusammen mit einem Unfallbericht zur Prüfung an den Hersteller einzusenden.
- Informieren Sie auch Ihren Beifahrer über das Herausnehmen des Kindes bei Unfall und Gefahr.
- Lassen Sie Ihr Kind weder gesichert noch ungesichert ohne Aufsicht im Autokindersitz.
- Die Gebrauchsanweisung muß stets mit dem Autokindersitz mitgeführt werden.
- Vor der Benutzung sind die Bauteile auf einwandfreien Zustand hin zu überprüfen.

- Überprüfen Sie, ob der PKW-Anschnallgurt sicher in den dafür vorgesehenen Befestigungsebenen sitzt (siehe auch Detail B).
- Beachten Sie, daß alle Gurtschlösser richtig eingerastet sind bzw. keine Textilien eingeklemmt sind.
- Die individuelle Anpassung der Sitzeinheit sollte grundsätzlich vom zuständigen Fachgeschäft erfolgen.
- **Der Autositz ist generell – auch wenn der Sitz nicht eingesetzt wird – mit dem 3-Punkt-Sicherheitsgurt zu sichern!**
- **Zwischen Kopf des Kindes und dem Wagendach muß ein Abstand von mindestens 25 cm vorhanden sein!**

Der Autositz ist bei einem simulierten Frontalaufprall mit einer Aufprallgeschwindigkeit von 50 km/h gegen ein festes Hindernis geprüft worden. Dies entspricht der internationalen Prüfnorm ECE R 44 03, die allen getesteten Rückhaltesystemen zugrunde gelegt wird. Bei bestimmungsgemäßem Gebrauch und Einhaltung der Einbau- und Gebrauchsanweisung sollen die Einrichtungen, je nach Unfallart schwere Verletzungen verhindern oder mindern.

Ebenso wie das Anwenden der Sicherheitsgurte für Erwachsene, ersetzt deshalb eine Kindersicherheitseinrichtung nicht das verantwortungsvolle und umsichtige Verhalten im Straßenverkehr.

Der CHRISTOPHORUS II kann auf dem Beifahrersitzplatz mit Airbag eingesetzt werden. Das Risiko für das Kind ist hierbei geringer als für einen Erwachsenen!

■ Gewährleistung und Produkthaftung

ATO FORM gibt auf den CHRISTOPHORUS II sechs Monate Gewährleistung.

Es dürfen nur Original-Ersatzteile und Zubehör verwendet werden. Bei Nichtbeachtung bzw. Reparaturen oder Änderungen am CHRISTOPHORUS II oder dessen Bestandteilen durch nicht autorisierte Personen erlischt die Gewährleistung.

Jede Produkthaftung seitens des Herstellers (ATO FORM GmbH, Zur Lauterhecke 34, D-63877 Sailauf) wird in diesen Fällen im voraus ausgeschlossen.

■ Verwendungszweck

Der CHRISTOPHORUS II ist für körperbehinderte Kinder der ECE-Altersgruppe 1–3 geeignet.

Die einfache, funktionelle und individuelle Anpassung an die jeweiligen Bedürfnisse des Kindes sowie die schnelle Fixierung des Sitzes mittels 3-Punkt-Gurt sprechen für einen Einsatz des CHRISTOPHORUS II. Zur einfachen Platzierung oder Entnahme des Kindes lassen sich die Stützpelotten und die Beinführungen wegklappen.

Der CHRISTOPHORUS II darf nur für die oben aufgeführten Anwendungen benutzt werden. Für alle anderen Anwendungen und in Verbindung damit entstehenden Schäden jeglicher Art übernimmt der Hersteller keinerlei Haftung.

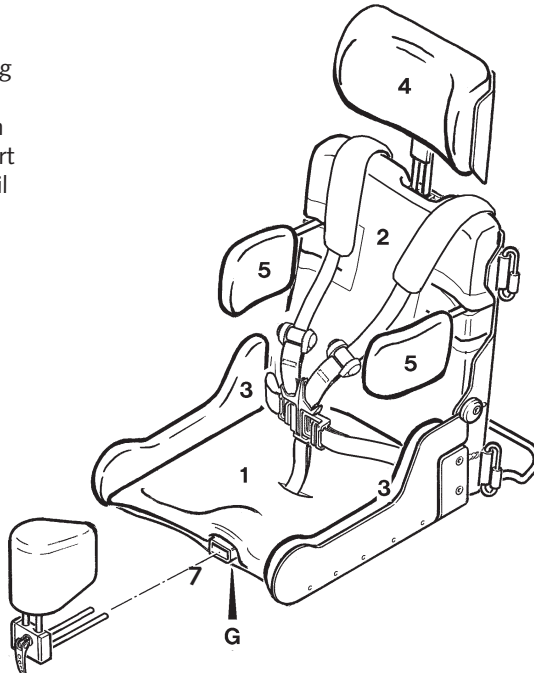
Wir wünschen Ihnen viel Freude beim Einsatz Ihres CHRISTOPHORUS II.

Die Fixierung des CHRISTOPHORUS II mittels Beckengurt des jeweiligen Kraft-

■ fahrzeuges ist strengstens verboten!

■ Geräteübersicht

1. Sitzfläche
2. Rückenfläche
3. Beckenführung
4. Kopfstütze
5. Seitenpelotten
6. Fünf-Punktgurt
7. Abduktionskeil



■ Abnehmen der Polster

Polster 1–4: Schrittgurt durch Öffnung ziehen und Polster 1–4 abnehmen.

Polster 5: Reißverschlüsse öffnen und Polster abziehen.

■ Einstellung des Abduktionskeils

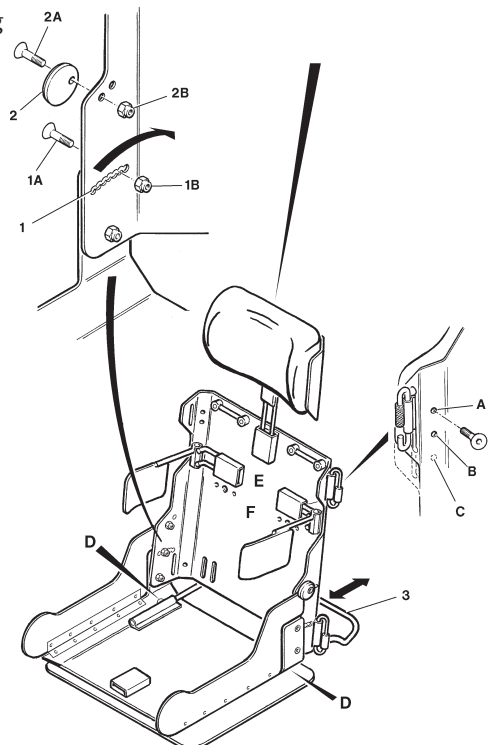
Die Einstellung erfolgt an der Position **G** an der Unterseite des Sitzes.

■ Höheneinstellung der Seitenpelotten

Die Seitenpelotten können wahlweise in den Bohrungen **E** oder **F** befestigt werden. Die Befestigung erfolgt von der Rückseite der Rückenlehne.

■ Einstellen der Rückenlehnenneigung

- Befestigung **1A** und **1B** lösen, Lehnenneigung einstellen und Befestigung durch passende Bohrung (**1**) fixieren.
- Verriegelung entsprechend der Neigung anpassen und befestigen.

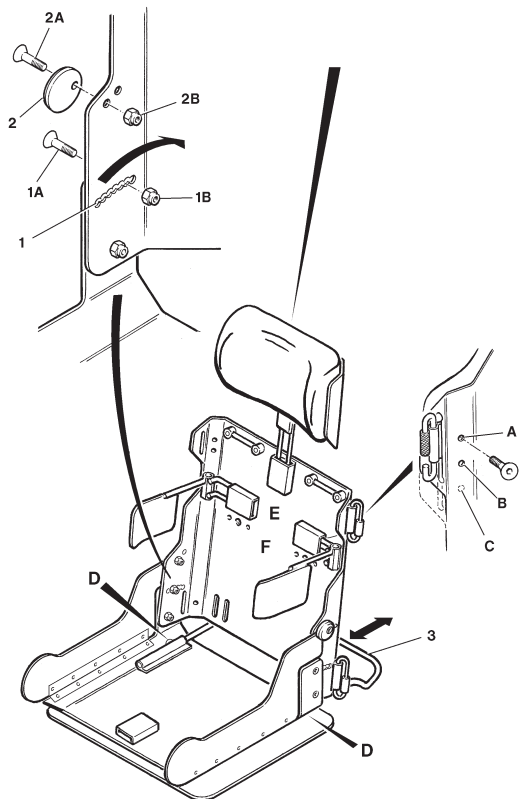


■ Montage der Gurtumlenkung

- Sitzgröße 1 besitzt nur eine Bohrung
- Sitzgröße 2 bis 3 je nach Bedarf in Bohrungen **A** oder **B** befestigen
- Sitzgröße 4 je nach Bedarf in Bohrungen **A**, **B** oder **C** befestigen

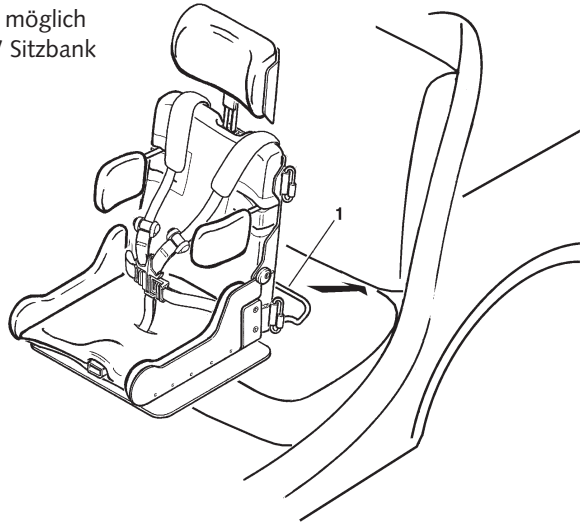
■ Verstellung des Polsterklemmbügels

Die Verstellung des Polsterklemmbügels **3** erfolgt mit Innensechskantschlüssel an Position **D**.



■ Einsatz des Sitzes im PKW-Fond

Sitz mit Klemmbügel **1** so tief wie möglich zwischen Rückenpolster und PKW Sitzbank schieben.



■ Fixierung des Kindes/Heranwachsenden

A Seitenpelotte an der Schwenkachse nach oben ziehen und nach außen schwenken.

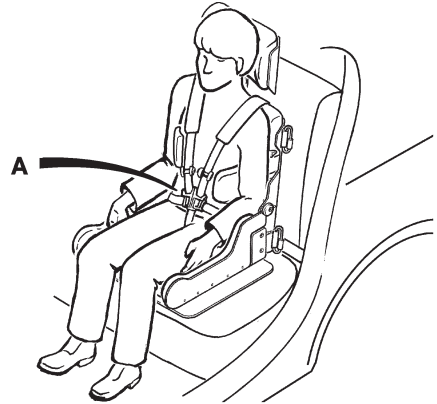
B Mit Drehknopf **2** Verriegelung der Beinführung öffnen. Beinführung nach außen klappen und Kind in den Sitz heben. Darauf achten, daß Schulter-, Becken- und Schrittgurt frei liegen. Danach Beinführung und Seitenpelotte schließen und wieder verriegeln.



Sichern des Kindes/
Heranwachsenden;
Schließen des 5-Punkt-
Gurtschlusses; Öffnen des
5-Punkt-Gurtschlusses

■ Sichern des Kindes/Heranwachsenden

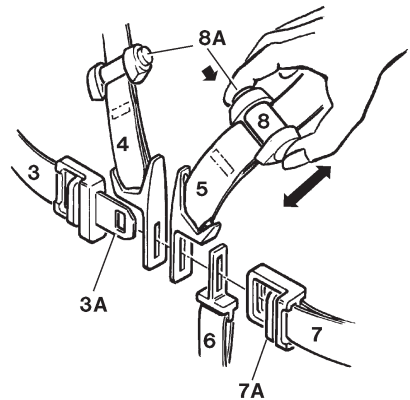
Schulter-, Becken- und Schrittgurte wie dargestellt über das Kind/Heranwachsenden legen und Gurtschloß wie unter A dargestellt schließen.



■ Schließen des 5-Punkt-Gurtschlusses

- Rechten Schultergurt **4** auf Schloßzunge **3A** stecken.
- Linken Schultergurt **5** auf Schloßzunge stecken.
- Schrittgurt **6** auf Schloßzunge stecken.
- Linken Beckengurt **7** auf Schloßzunge stecken und hörbar einrasten.

Detail A



■ Öffnen des 5-Punkt-Gurtschlusses

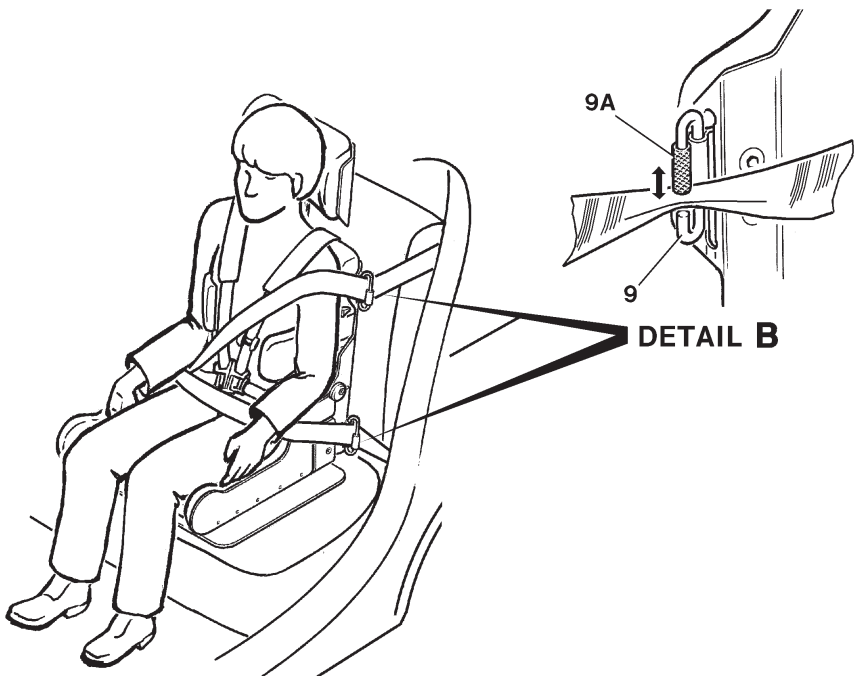
- Rote Schiebetaste **7A** drücken und die einzelnen Schloßteile von der Schloßzunge abziehen.

Bitte beachten Sie: Nur durch korrekten und festen Sitz eines Hosenträgergurtsystems wird ein optimaler Schutz erreicht! Korrigieren Sie die Gurtlängen also nach, wenn Ihr Kind unterschiedliche Kleidung trägt.

■ Sichern des Sitzes mittels PKW-3-Punkt-Sicherheitsgurt

Sicherung **9A** des Gurtumlenkers **9** öffnen und Sicherheitsgurt einfädeln. Sicherung wieder schließen.

3-Punkt-Sicherheitsgurt des PKW, wie dargestellt, über Kind/Heranwachsenden und Rückhaltesystem legen und im PKW-Gurtschloß hörbar einrasten.



■ Typen

**Behinderten-Autokindersitz CHRISTOPHORUS II:
Sitz und Rücken anatomisch geformt, Beinführung links/rechts
abklappbar, Kopfstütze höhenverstellbar, Hosenträgergurt,
Seitenpelotten, komplett mit Bezug**

HP-100100RS	Größe 1 D, rot/schwarz
HP-100110BS	Größe 1 D, blau/schwarz
HP-100101RS	Größe 1 E, rot/schwarz
HP-100111BS	Größe 1 E, blau/schwarz
HP-100200RS	Größe 2 D, rot/schwarz
HP-100210BS	Größe 2 D, blau/schwarz
HP-100201RS	Größe 2 E, rot/schwarz
HP-100211BS	Größe 2 E, blau/schwarz
HP-100300RS	Größe 3 D, rot/schwarz
HP-100310BS	Größe 3 D, blau/schwarz
HP-100301RS	Größe 3 E, rot/schwarz
HP-100311BS	Größe 3 E, blau/schwarz
HP-100400RS	Größe 4 D, rot/schwarz
HP-100410BS	Größe 4 D, blau/schwarz
HP-100401RS	Größe 4 E, rot/schwarz
HP-100411BS	Größe 4 E, blau/schwarz

■ Zubehör

Der CHRISTOPHORUS II hat folgendes Systemzubehör:

Abduktionskeil, komplett mit Bezug, abnehmbar

HP-100510S	für Größe 1 + 2, schwarz
HP-100511S	für Größe 3 + 4, schwarz

Klemmbügel, zur Fixierung im Auto

HP-100520	für Größe 1
HP-100521	für Größe 2
HP-100522	für Größe 3
HP-100523	für Größe 4

	Sitzkeil, zur zusätzl. Schrägverstellung des Sitzes
HP-100530	Größe 1 + 2 (3 bis 7 Grad)
HP-100535	Größe 3 + 4 (3 bis 6 Grad)
	Aufprall- und Stützpolster, komplett mit Bezug
HP-100560RS	Größe 1, rot/schwarz
HP-100560BS	Größe 1, blau/schwarz
HP-100570RS	Größe 2, rot/schwarz
HP-100570BS	Größe 2, blau/schwarz
HP-100580RS	Größe 3, rot/schwarz
HP-100580BS	Größe 3, blau/schwarz
HP-100590RS	Größe 4, rot/schwarz
HP-100590BS	Größe 4, blau/schwarz
	Fußbank, abnehmbar, an Gurten aufgehängt
HP-100540	Größe 1
HP-100541	Größe 2
HP-100542	Größe 3
HP-100550	Größe 4

■ Weitere Informationen entnehmen Sie
■ bitte unserem Gesamtkatalog!

■ Pflege

Siehe bitte auch Abschnitt „Wartung“.

Zur Pflege der Polsterung:

Die Bezüge sind abnehmbar und bei 40 °C handwaschbar (siehe Waschanweisung des Bezugs).

Alle anderen Teile sind mit einem feuchten Lappen, unter Umständen mit Zusatz eines Feinwaschmittels, abwaschbar.



Handwäsche 40 °C!
(Nicht schleudern!)



Nicht chemisch reinigen!



Nicht bügeln!



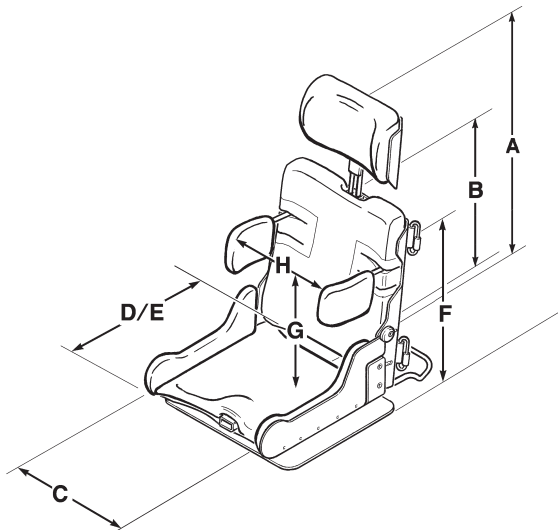
Nicht im Trockner trocknen

■ Wiedereinsatz

Unsere Behinderten-Autokindersitze entsprechen der aktuellen Prüfnorm ECE R 44/03. Um diese Sicherheitsstandards auch bei einem Wiedereinsatz gewährleisten zu können, ist es notwendig, den Autokindersitz vom Hersteller überprüfen zu lassen. Es reicht schon, wenn ein Rückhaltesystem – ganz gleich für welches Alter – auf die Straße gefallen ist. Feinste Haarrisse können bei einem Crash verheerende Folgen haben. Wir bitten Sie deshalb das Rückhaltesystem vor dem Wiedereinsatz zu einer Sicherheitsüberprüfung einzuschicken. Nach der Prüfung wird für die notwendigen Instandsetzungsarbeiten ein Kostenvoranschlag erstellt. Wir bieten diesen Service gerne an, denn die Sicherheit der Kinder hat stets Vorrang.

■ Technische Daten

Größen		1	2	3	4
A Höhe Gesamt	cm	64 – 70	72 – 78	80 – 86	86 – 92
B Rückenhöhe	cm	39	47	55	61
C Sitzbreite	cm	26,5	30,5	34,5	40,5
D Sitztiefe D	cm	24	29	34	48
E Sitztiefe E	cm	26	31	36	40
F Montagehöhe Gurt- führung links/rechts	cm	41,5	47,5/49,5	53,5/57,5	55,5/59,5
G Höhe Seitenpelotten	cm	18,5–38,5	25,5–35,5	28,5–38,5	34,5–44,5
Abstand Seitenpelotten	cm	21 – 27	25 – 31	29 – 35	34 – 40
H Rückenverstellung	Grad	0–20	0–20	0–20	0–20
Gewicht	kg	6,75	8	8,5	11
Belastbarkeit	kg	18	25	36	75



■ Technische Änderungen vorbehalten!

■ Ersatzteile

Es dürfen nur Original-Ersatzteile und Zubehör verwendet werden. Bei Nichtbeachtung bzw. Reparaturen oder Änderungen an dem CHRISTOPHORUS II oder dessen Bestandteilen durch nicht autorisierte Personen erlischt die Gewährleistung. Jede Produkthaftung seitens des Herstellers (ATO FORM GmbH, Zur Lauterhecke 34, D-63877 Sailauf) wird in diesen Fällen im voraus ausgeschlossen.

Für Fragen zu Ersatzteilen und Zubehör wenden Sie sich bitte an Ihren Fachhändler oder an den ATO FORM-Service unter der Tel.-Nr.: 06093/9440.

In Sachen Umweltschutz:

Alle Verpackungsteile sind wiederverwendbar. Die Kartonage soll dem

- **Wertstoff Altpapier zugeordnet werden. Wir verwenden deshalb als Füllstoff auch Papier. Eventuell verwendete Kunststofffolien der Verpackung sind aus PE, können somit schadstoffarm verbrannt oder recycelt werden.**

Gesamtprogramm:

- Gehhilfen
- Gehtrainer
- Stehhilfen
- Sitzhilfen
- Hilfsfahrzeuge
- Lifter
- Körperschutz
- Sonderbau

Wir danken Ihnen für Ihr Interesse an unseren Produkten.
Bei Fragen stehen wir Ihnen, wie auch unsere
Außendienstmitarbeiter oder Ihr Fachhändler, gerne
zur Verfügung.

Ihr ATO FORM Team

Ihr Fachhändler: