

better **days** by  
**atoform**<sup>®</sup>

***BEDIENUNGS- und  
AUFBAUANLEITUNG***



***Casa Toilet III plus (M)***



Die **Casa Toilet III plus (M)** Toilettensitzerhöhung ist zur Verwendung durch Personen gedacht, für die handelsübliche Toiletten zu niedrig sind.

Sprechen Sie vor der Verwendung der Sitzerhöhung mit Ihrem Hausarzt ab ob die **Casa Toilet III plus (M)**, die für Sie geeignete Hilfe darstellt.

Die nachfolgende Anleitung liefert Ihnen Beschreibungen zur Montage, Bedienung und Pflege der **Casa Toilet III plus (M)** Toilettensitzerhöhung.

Bei Fragen wenden Sie sich bitte an Ihr Sanitätshaus oder direkt an **Days Healthcare**.

**Sie erreichen uns unter folgender Adresse:**

**Days Healthcare** GmbH & Co KG

Oberbeckseener Strasse 68 • 32547 Bad Oeynhausen

(t) + 049 (0)5731.78 65 - 0

(e) [info@dayshealthcare.de](mailto:info@dayshealthcare.de)

(f) + 049 (0)5731.78 65 - 20

(w) [www.dayshealthcare.de](http://www.dayshealthcare.de)

## Inhaltsverzeichnis

<b>1.0</b>	<b>Sicherheitshinweise</b> .....	<b>4</b>
1.1	Verwendete Symbole .....	4
1.2	Bestimmungsgemäße Verwendung .....	4
1.3	Hinweise zur Montage der Toilettensitzerhöhung .....	5
<b>2.0</b>	<b>Lieferumfang / Bauteilbezeichnung</b> .....	<b>6</b>
<b>3.0</b>	<b>Typenschild</b> .....	<b>6</b>
<b>4.0</b>	<b>Montage der Toilettensitzerhöhung</b> .....	<b>7</b>
4.1	Vorbereitung .....	7
4.2	Montage .....	7
<b>5.0</b>	<b>Armlehnen</b> .....	<b>8</b>
5.1	Armlehnen einsetzen .....	8
5.2	Armlehne entfernen .....	8
<b>6.0</b>	<b>Toilettensitzerhöhung aufklappen</b> .....	<b>9</b>
<b>7.0</b>	<b>Sitzhöhe einstellen</b> .....	<b>9</b>
7.1	Benötigtes Werkzeug .....	9
7.2	Aufnahmerohr verstellen .....	10
7.3	Stützrohr verstellen .....	10
<b>8.0</b>	<b>Reinigung und Desinfektion</b> .....	<b>11</b>
8.1	Reinigung .....	11
8.2	Desinfektion .....	11
<b>9.0</b>	<b>Wartung</b> .....	<b>11</b>
<b>10.0</b>	<b>Wiedereinsatz</b> .....	<b>12</b>
<b>11.0</b>	<b>Entsorgung</b> .....	<b>12</b>
<b>12.0</b>	<b>Technische Daten</b> .....	<b>12</b>

## 1.0 Sicherheitshinweise

### 1.1 Verwendete Symbole

In der Anleitung werden folgende Symbole verwendet:



#### **Achtung**

Dieses Symbol kennzeichnet Sicherheitshinweise, die auf Gefahren im Umgang mit dem Produkt hinweisen.



#### **HINWEIS**

Unter diesem Symbol finden Sie Hinweise zur Handhabung.

### 1.2 Bestimmungsgemäße Verwendung

Die **Casa Toilet III plus (M)** Toilettensitzerhöhung ist nur für den Gebrauch im Zusammenhang mit handelsüblichen Toiletten gedacht. Sie kann auf Toiletten für Wand- und Bodenbefestigung montiert werden. Die sichere Befestigung, der für die Montage der Toilettensitzerhöhung vorgesehenen Toiletten, wird vorausgesetzt.

Die **Casa Toilet III plus (M)** Toilettensitzerhöhung darf nur für Toiletten verwendet werden, auf denen eine sichere Befestigung der Sitz-erhöhung gewährleistet ist (keine Campingtoilette).

Die **Casa Toilet III plus (M)** Toilettensitzerhöhung darf nur im montierten Zustand verwendet werden.

**Lesen Sie die Aufbauanleitung vor der Montage der Casa Toilet III plus (M) Toilettensitzerhöhung sorgfältig durch!**

Stellen Sie während der Benutzung der Toilettensitzerhöhung Mängel fest, entfernen Sie diese sofort von der Toilette.



#### **Einschränkung der Verwendung!**

- *Patienten die schwerer als 120 kg sind, dürfen die Casa Toilet III plus (M) Toilettensitzerhöhung nicht verwenden.*

**Schäden, die durch Nichtbeachtung der Aufbauanleitung entstehen, sind von jeder Gewährleistung ausgeschlossen.**



## Unfallgefahr!

- Benutzen Sie die **Casa Toilet III plus (M)** Toilettensitzerhöhung nur zu ihrer bestimmungsgemäßen Verwendung. Sie ist kein Leiternersatz, Turn- oder Spielgerät.
- Die **Casa Toilet III plus (M)** Toilettensitzerhöhung ist nicht für Untersuchungen oder Behandlungen bestimmt.
- Verwenden Sie die **Casa Toilet III plus (M)** Toilettensitzerhöhung nur im technisch einwandfreien Zustand. Entfernen Sie beschädigte Toilettensitzerhöhungen sofort von der Toilette.
- Verwenden Sie nur von **Days Healthcare** freigegebene Ersatz- und Zubehörteile.
- Nehmen Sie keine konstruktiven Veränderungen vor, die nicht vom Hersteller genehmigt sind.
- Die Toilettensitzerhöhung darf nicht in Umgebungen verwendet werden, in denen mit entzündlichen Gasen oder Dämpfen (z.B. von Narkosemitteln) zu rechnen ist.

## 1.3 Hinweise zur Montage der Toilettensitzerhöhung



### Verletzungsgefahr durch Falschmontage!

- Prüfen Sie nach der Montage den einwandfreien Sitz und festen Halt der Toilettensitzerhöhung.



### Verletzungsgefahr!

- Führen Sie die Arbeiten nur mit geeigneten Werkzeugen aus.
- Führen Sie die Arbeiten nur aus, wenn Sie im Umgang mit den verwendeten Werkzeugen vertraut sind.

## 2.0 Lieferumfang / Bauteilbezeichnung

Die **Casa Toilet III plus (M)** Toilettensitzerhöhung wird im Karton verpackt geliefert.

Prüfen Sie den Inhalt der Verpackung anhand der nachfolgend aufgeführten Liste, bevor Sie mit der Montage beginnen.

Bei erkennbaren Mängeln oder fehlenden Bauteilen setzen Sie sich mit **Days Healthcare** oder Ihrem Sanitätshaus in Verbindung.

### Kartoninhalt:

1 x Toilettensitzerhöhung...

...mit folgenden Befestigungsteilen:

2 x (1) Handmutter (M8)

2 x (2) Klemmschelle

2 x (3) Gewindestange (M8 x 140 mm)

1 x (4) Aufnahmerohr

2 x (5) Handschraube (M8 x 12 mm)

2 x Armlehne



## 3.0 Typenschild

Das Typenschild befindet sich an der Innenseite der Sitzerrhöhung und zeigt u. a. folgende Angaben:

- Artikel-Bezeichnung
- Artikel-Nummer
- Herstellungsdatum
- Warnhinweis auf die maximale Belastbarkeit der Toilettensitzerhöhung.
- Identifikations-Nr.



## 4.0 Montage der Toilettensitzerhöhung

### 4.1 Vorbereitung



Beachten Sie die Sicherheitshinweise im Kapitel 1.3

- ➔ Vorhandenen Toilettensitz entfernen (Montageanleitung des Artikels beachten).
- ➔ Handmuttern (1) von den Gewindestangen der Toilettensitzerhöhung entfernen.

#### Handmuttern entfernen



### 4.2 Montage

- ➔ Klemmschellen (2) durch Verschieben auf den Abstand der Befestigungsbohrungen (a) der Toilettenschüssel einstellen.
- ➔ Gewindestangen (3) durch die Bohrungen führen und Handmuttern (1) von unten aufschrauben.

#### Klemmschellen ausrichten



#### HINWEIS

Achten Sie darauf, dass die Klemmschellen (2) wie im Foto zum hinteren Toilettenrand weisen.

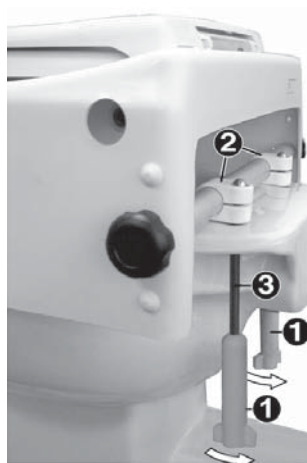
- ➔ Toilettensitzerhöhung gerade auf der Toilette ausrichten und Handmuttern (1) festdrehen.



#### HINWEIS

Zu starkes Festdrehen mit Werkzeugen, führt zur Zerstörung der Handmutter.

#### Handmuttern festdrehen





## HINWEIS

Prüfen Sie nach der Montage, ob sich Toilettendeckel und die Toilettenbrille weit genug aufklappen lassen. Um ein selbstständiges Zuklappen auszuschließen, muss beides über 90° aufgeklappt werden können.

## 5.0 Armlehnen

Die zwei Armlehnen der **Casa Toilet III plus (M)** Toilettensitzerhöhung können zur Erhöhung der Bewegungsfreiheit abgeklappt oder zur leichteren Reinigung entfernt werden.

### Armlehnen einsetzen



### 5.1 Armlehnen einsetzen

- Armlehne durch die seitliche Bohrung (1) auf das Führungsrohr aufschieben, Sicherungsstift (2) eindrücken und Armlehne ganz einschieben.
- Armlehne auf die Abstützung (3) auflegen.
- Zweite Armlehne wie zuvor beschrieben einsetzen.

### Armlehnen entfernen



### 5.2 Armlehne entfernen

- Armlehne von der Abstützung (4) hochklappen.
- Von hinten in die Toilettenerhöhung eingreifen und Sicherungsstift (5) eindrücken
- Armlehne nach aussen vom Führungsrohr ziehen (6).
- Zweite Armlehne wie zuvor beschrieben entfernen.

## 6.0 Toilettensitzerhöhung aufklappen

Zur leichteren Reinigung kann die Toilettensitzerhöhung aufgeklappt werden.

### Toilettensitzerhöhung aufklappen

➔ **Vor dem Aufklappen:**

1. Armlehnen entfernen.
2. Beide Handschrauben (1) des Aufnahmerohres gegen den Uhrzeigersinn lösen (2).

➔ **Nach dem Zuklappen:**

- Beide Handschrauben des Aufnahmerohres im Uhrzeigersinn festdrehen (3).



## 7.0 Sitzhöhe einstellen

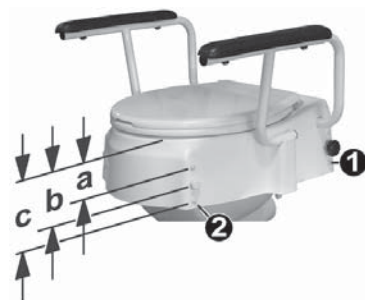
Die Sitzhöhe der Toilettensitzerhöhung lässt sich auf drei Sitzhöhen einstellen.

Zur Höhenverstellung kann das hintere Aufnahmerohr (1) an drei Befestigungsbohrungen verschraubt werden.

Das im vorderen Bereich (2) der Toilettensitzerhöhung angebrachte Stützrohr muss der Höhe des Aufnahmerohres angepasst werden.

### Tatsächliche Sitzhöhe (Oberkante Toilettenbecken - Sitzfläche Toilettensitzerhöhung):

- a. oberste Bohrung --- 80 mm
- b. mittlere Bohrung ---- 120 mm
- c. untere Bohrung ----- 160 mm



## 7.1 Benötigtes Werkzeug

1 Schraubendreher

1 Ringschlüssel; Schlüsselweite = 13 mm



### 7.2 Aufnahmerohr verstellen

- ➔ Abdeckkappen (1) der gewünschten Höhe entsprechenden Bohrungen entfernen.
- ➔ Beide Handmutter (2) des Aufnahmerohres durch Drehen gegen den Uhrzeigersinn herausdrehen.
- ➔ Aufnahmerohr an den Bohrungen ausrichten und durch Eindrehen der Handmutter im Uhrzeigersinn verschrauben.
- ➔ Abdeckkappen in die freien Bohrungen eindrücken.

#### Höhe des Aufnahmerohres verändern



### 7.3 Stützrohr verstellen



#### HINWEIS

Das Stützrohr muss in der gleichen Bohrungshöhe wie das Aufnahmerohr verschraubt werden, z.B. Aufnahmerohr in mittlere Bohrung = Stützrohr in mittlere Bohrung.

#### Einstellung:

- ➔ Abdeckkappen (3) der Stützrohrverschraubung vorsichtig mit dem Schraubendreher entfernen.
- ➔ Abdeckkappen (4) der Bohrungen entfernen, in welcher das Stützrohr verschraubt werden soll.



#### Verletzungsgefahr!

- Halten Sie kein Körperteil in die Stechrichtung des Schraubendrehers.

- ➔ Befestigungsschrauben (5) durch Drehen gegen den Uhrzeigersinn herausdrehen.
- ➔ Stützrohr an den neuen Bohrungen ausrichten und verschrauben.
- ➔ Alle Abdeckkappen wieder aufsetzen.



## 8.0 Reinigung und Desinfektion



### HINWEISE

- Verwenden Sie zum Reinigen keine scharfkantigen Werkzeuge (Messer, Metallspachtel) oder aggressive Lösungsmittel.
- Um Gesundheitsschäden und Schäden an den Bauteiloberflächen zu vermeiden, beachten Sie unbedingt die Anwendungshinweise des Reinigungs- bzw. Desinfektionsmittels. Im Besonderen bei der Verwendung von brennbaren oder brandfördernden Reinigern bzw. Desinfektionsmitteln (z.B. alkoholhaltige Reinigungsmittel).

### 8.1 Reinigung

- Leichte Verschmutzung und Staub entfernen Sie am besten mit feuchten Tüchern.
- Grobe Verunreinigungen können mit scheuemittelfreien, milden Reinigungsmitteln entfernt werden.

### 8.2 Desinfektion

Ist eine Desinfektion erforderlich, empfiehlt **Days Healthcare** nur geeignete Mittel und Methoden nach dem **Days Healthcare** Hautschutz- und Hygieneplan zu verwenden. Eine Sterilisierung der Toilettensitzerhöhung ist nicht vorgesehen.

## 9.0 Wartung

Die Toilettensitzerhöhung ist weitestgehend wartungsfrei, sie sollte jedoch einmal monatlich einer Prüfung unterzogen werden. Stellen Sie während der Benutzung oder der Prüfung Mängel fest, entfernen Sie die Toilettensitzerhöhung sofort von der Toilette und ersetzen Sie die beschädigten Bauteile.

Ersatzteile können Sie in jedem Sanitätshaus, das **Days Healthcare** Produkte vertreibt, beziehen.

### Führen Sie folgende Prüfungen aus:

- Sichtprüfung aller Teile auf Verformung, Beschädigung, Verschleiß und Korrosion.
- Alle Verbindungselemente (z.B. Mutter, Schrauben usw.) auf Vollständigkeit, Funktion und einwandfreien Sitz prüfen.

## 10.0 Wiedereinsatz

Die Casa Toilet III plus (M) Toilettensitzerhöhung ist für den Wiedereinsatz vorgesehen. Vor dem Wiedereinsatz ist eine Säuberung und Desinfektion durchzuführen. Beachten Sie hierzu den **Days Healthcare** Hautschutz- und Hygieneplan (Bestell-Nr E1-05-001-000).

## 11.0 Entsorgung

Bei der Entsorgung des Toilettenerhöhung sind die regionalen Entsorgungsvorschriften zu beachten.

- Die Metallteile wie Armlehnen, Aufnahmerohr (1) und Stützrohr (2) müssen von der Toilettenerhöhung getrennt und der Metallverwertung übergeben werden.
- Die Kunststoffteile können der entsprechenden Kunststoffverwertung zugeführt werden.



## 12.0 Technische Daten

**max. Belastung** ----- 120 kg  
**Gewicht** ----- 6 kg

### Maße:

Gesamthöhe ohne Armlehnen ----- 20 cm  
Gesamthöhe mit Armlehnen ----- 36 cm  
Gesamtbreite ohne Armlehnen ----- 46 cm  
Gesamtbreite mit Armlehnen ----- 61 cm  
Gesamttiefe ----- 50 cm

(Stempel des Fachhändlers)

*better* **days** *by*  
**atoform**<sup>®</sup>  
A T O F O R M G m b H  
Zur Lauterhecke 34 • D-63877 Sailauf  
Tel. 06093.944-0 • Fax 06093.944-444  
w w w . a t o - f o r m . c o m