



## GEBRAUCHSANWEISUNG



**Days Healthcare GmbH & Co. KG**  
Oberbeckener Str. 68  
D-32547 Bad Oeynhausen  
Telefon: + 49 (0) 5731.78 65 - 0  
Telefax: + 49 (0) 5731.78 65 - 20  
E-Mail: [info@dayshealthcare.de](mailto:info@dayshealthcare.de)  
Internet: [www.dayshealthcare.de](http://www.dayshealthcare.de)

a **DCC** company

Wir danken Ihnen, dass Sie sich für diese Toilettensitzerhöhung entschieden haben. Sie ist für Patienten bestimmt, die aufgrund ihrer körperlichen Verfassung mit einer handelsüblichen Toilette nicht zurecht kommen. Die erhöhte Sitzhöhe soll das Hinsetzen bzw. Aufstehen erleichtern. Sie wird Ihnen sicherlich eine wertvolle Hilfe sein.



Dieses Symbol auf dem Typenschild der Toilettensitzerhöhung deutet auf mögliche Gefahren im Umgang mit dem Hilfsmittel hin und dass die Gebrauchsanweisung unbedingt zu beachten ist. *Achten Sie darauf, dass die Gebrauchsanweisung jedem Benutzer zugänglich ist!*

### 1.0 Montage

- a) Setzen Sie die Toilettensitzerhöhung mittig auf das Toilettenbecken und legen Sie den vorderen Anschlag an der vorderen Aussenkante des Toilettenbeckens an.
- b) Spannelemente bis zum Anschlag einführen. **(Abb. 1, Schritt 1)**
- c) Die Befestigungsschrauben im Uhrzeigersinn drehen, bis die Toilettensitzerhöhung fest auf dem Toilettenbecken verankert ist. **(Abb. 1, Schritt 2)**
- d) *Prüfen Sie nun, ob die Toilettensitzerhöhung fest und sicher auf dem Toilettenbecken aufliegt.*

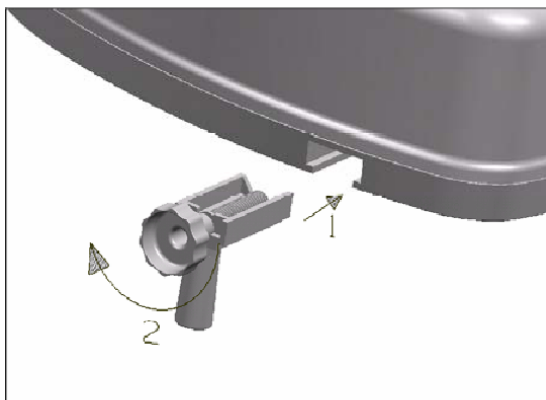


Abb. 1

### 2.0 Demontage

Zur Demontage der Toilettensitzerhöhung verfahren Sie in umgekehrter Reihenfolge wie unter Punkt 1.0 beschrieben.



### 3.0 Reinigung / Desinfektion und Wiedereinsatz

Die Toilettensitzerhöhung ist mit handelsüblichen Putz- bzw. Desinfektionsmittel zu reinigen. *Verwenden Sie keine lösungsmittelhaltigen Reinigungsmittel!*

Alternativ kann der Sitz vollständig in Wasser eingetaucht werden und/oder in einem Autoklav 1 Minute lang bei 85° desinfiziert werden. (ohne Halterungen!)

### 4.0 Sicherheitshinweise

- ▶ Das Höchstgewicht des Benutzers darf nicht überschritten werden: 200 kg
- ▶ Stellen Sie immer sicher, dass die Toilettensitzerhöhung fest angebracht ist, bevor Sie sie benutzen.
- ▶ Halten Sie sich beim Aufstehen / Setzen nicht zur Unterstützung am Sitz fest.
- ▶ Der Deckel der Toilettensitzerhöhung darf nicht als Sitzgelegenheit verwendet werden.
- ▶ Eine defekte Toilettensitzerhöhung ist sofort ausser Betrieb zu nehmen und vor weiterer Verwendung zu sichern.
- ▶ Setzen Sie die Toilettensitzerhöhung keiner höheren Temperatur als +85°C aus.

### 5.0 Technische Daten / Abmaße

	CASA Toilet 10	CASA Toilet 10D (mit Deckel)
Breite:	368 mm	370 mm
Höhe:	100 mm	100 mm
Tiefe:	400 mm	400 mm
Öffnung:	277 mm	277 mm
Gewicht:	1,03 kg	1,45 kg
<b>Max. Belastung:</b>	<b>200 kg</b>	<b>200 kg</b>

### 6.0 Ersatzteile

Verwenden Sie ausschließlich Days Healthcare – Originalersatzteile. Folgende Ersatzteile sind erhältlich:

- Ersatzteilkit bestehend aus 2 Spannelementen (Artikel-Nummer: IE-01-001)
- Deckel mit Halterungen für CASA Toilet 10D (Artikel-Nummer: IE-01-002)

### 7.0 Wartung / Reparatur

Die Toilettensitzerhöhung ist wartungsfrei. Bei Beschädigungen oder sonstigen die Sicherheit betreffenden Auffälligkeiten im Zusammenhang mit der Toilettensitzerhöhung wenden Sie sich bitte an Ihr Sanitätshaus.

### 8.0 Entsorgung

*Die Entsorgung ist entsprechend den regionalen Umwelt- und Entsorgungsbestimmungen vorzunehmen.*

### 9.0 Gewährleistung

Für die Toilettensitzerhöhung übernimmt Days Healthcare im Rahmen seiner Allgemeinen Geschäftsbedingungen für 24 Monate die Gewährleistung auf einwandfreie Beschaffenheit.