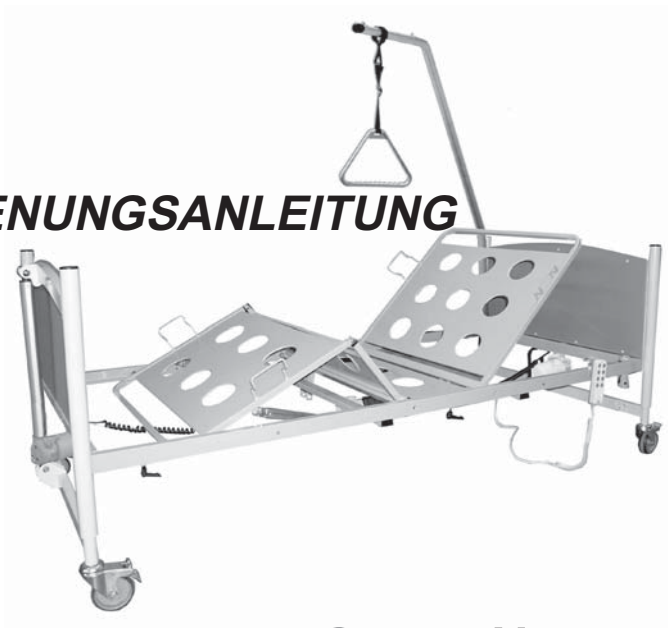


better **days** by
atoform[®]

BEDIENUNGSANLEITUNG



Casa Nuova
mit DEWERT[®] Antriebssystem



Alle **Days Healthcare** Pflegebetten werden nach den neuesten technischen Möglichkeiten und im Hinblick auf höchsten Liege- und Bedienkomfort hergestellt. Weiterhin wird bei der Konstruktion großer Wert auf einfachste Handhabung und Bedienung gelegt.

Eine Vielzahl von sinnvollem Zubehör rundet das Lieferprogramm um die Pflegebetten ab.

Das in der Anleitung beschriebene Pflegebett ist nach den folgenden Normen gefertigt:

DIN EN 60601-2-38 (Norm für Krankenhausbetten)

DIN EN 1970 - 2000 - 12 Nr5.12.1 (Norm für Pflegebetten).

Da das Motorensystem des Pflegebettes keine Steuerung mit einer Taktfrequenz > 9 kHz besitzt und hauptsächlich motorisch kurzzeitig betrieben wird, findet hier gemäß EN 60601-1-2 36.201.1.4 die EN 55014-1 Anwendung.

Die nachfolgende Bedienungsanleitung macht Sie mit den Funktionen des Pflegebettes vertraut und liefert unter anderem Beschreibungen zur

- Aufstellung des Pflegebettes
- Bedienung der Verstellelemente
- Pflege und Wartung des Pflegebettes

Die Anleitung ist nach den zum Zeitpunkt der Drucklegung bekannten Informationen hinsichtlich der Ausführung und Bedienung des Pflegebettes erstellt worden. Änderungen aufgrund technischer Verbesserungen vorbehalten.

Bei Fragen zum Pflegebett wenden Sie sich bitte an Ihr Sanitätshaus.

1.0	Sicherheitshinweise	7
1.1	Verwendete Symbole	7
1.2	Bestimmungsgemäße Verwendung	7
1.3	Allgemeine Hinweise	8
1.4	Hinweise zur elektrischen Ausrüstung.....	9
1.5	Hinweise für Pflegepersonal, Betreuer und Bediener	9
1.6	Hinweise zum Aufstellen der Pflegebetten	10
1.7	Hinweise zur Wartung und Inspektion.....	11
2.0	Lieferumfang	12
3.0	Bauteile	15
4.0	Ausstattung Bettgestell	15
4.1	Liegefläche	15
4.2	Winkelverstellung des Fußteiles (Rastomat)	16
4.3	Fronten	16
5.0	Ausstattung: Elektrik	17
5.1	Hubmotor	17
5.2	Handschalter	17
5.2.1	Verriegelung des Handschalters.....	17
5.3	Liegeflächenmotor	18
5.4	Steuereinheit	18
6.0	Aufstellen des Pflegebettes	19
6.1	Platzwahl und Platzbedarf	19
6.2	Vorbereitung - nur bei Lieferung mit TLSU	20
6.3	Kopf- und Fußteil der Liegefläche verbinden	20
6.4	Fronten montieren	21
6.5	Hubmotore, Handschalter, Liegeflächenmotor und Akkubox anschießen	22
6.6	Liegeflächenmotor mit Steuereinheit einsetzen	24
6.7	Akkubox am Pflegebett befestigen (nur bei Pflegebetten mit Trendelenburg'scher Lage)	25
6.8	Liegeflächenmotor für Fußteilverstellung einsetzen (nur für 4-fach geteilte Liegefläche)	26
6.9	Netzkabel der Steuereinheit verlegen und befestigen	27
6.10	Kabel der Elektroelemente verlegen	28
6.10.1	Kabel des Handschalters verlegen	29
6.11	Funktionstest durchführen	29
6.12	Aufrichter montieren	30
7.0	Sicherheitseinrichtung	30
7.1	Steuereinheit	30

7.2	Akkubox (nur bei Pflegebetten mit Trendelenburg´scher Lage)....	31
7.2.1	Allgemeine Hinweise	31
7.2.2	Aufladen der Akkubox	31
7.2.3	Lagern der Akkubox.....	31
7.3	Notentriegelung der Kopfteilverstellung	32
8.0	Bedienung des Pflegebettes.....	33
8.1	Allgemeine Hinweise zur Bedienung - 3-fach geteilte Liegefläche	33
8.2	Allgemeine Hinweise zur Bedienung - 4-fach geteilte Liegefläche	34
8.3	Netzkabel einstecken	34
8.4	Verriegeln der Bedientaster der Pflegebettverstellung	35
8.4.1	Bedientasten magnetisch sperren / freigeben (Handschalter ohne Trendelenburg)	37
8.4.2	Bedientasten magnetisch sperren / freigeben (Handschalter mit Trendelenburg)	38
8.4.3	Bedientasten mechanisch sperren /freigeben (Handschalter ohne Trendelenburg)	39
8.4.4	Bedientasten mechanisch sperren /freigeben (Handschalter mit Trendelenburg)	40
8.4.5	Bedientasten mechanisch sperren /freigeben (programmierbarer Handschalter, mit und ohne Trendelenburg)	41
8.4.6	Programmieren der Bedientasten	42
8.5	Bedienung der Pflegebettverstellungen	43
8.5.1	Bedienung der Pflegebettverstellungen - Handschalter ...	43
8.5.2	Handschalter mit Taster für Trendelenburg´sche Lage	44
8.6	Fußteil der Liegefläche verstellen (Rastomat)	45
8.7	Bedienung der Bremsen.....	46
8.8	Schieben des Pflegebettes und Patiententransport	46
9.0	Patientenbezogene Sicherheitsmaßnahmen und Einstellungen durch das Pflegepersonal	47
9.1	Einschränkungen der Verwendung	47
9.2	Spaltmaße	47
9.3	Verriegeln der Pflegebettverstellungen	48
10.0	Reinigung und Desinfektion während der Verwendung	48
10.1	Reinigen	48
10.2	Desinfektion	49
11.0	Wiedereinsatz	49

12.0	Prüfplan für Pflegebetten	49
12.1	Tägliche Kontrolle	49
12.2	Halbjährliche Kontrolle - Steuereinheit prüfen	50
12.3	Prüfintervalle	50
12.4	Sicherheitstechnische Kontrolle (STK) der mechanischen Bauteile	51
12.5	Sicherheitstechnische Kontrolle (STK) der elektrischen Bauteile	52
12.6	Sicherheitstechnische Kontrolle - Messung nach BGV A3	54
13.0	Fehlersuche	55
14.0	Einlagern des Pflegebettes mit dem Transport- und Lagersystem (TLSU)	56
14.1	Pflegebett demontieren	56
14.2	Bauteile am Transport- und Lager-system anbringen	59
15.0	Entsorgung	60
16.0	Anhang	61
16.1	Technische Daten: Pflegebett	61
16.2	Technische Daten: Antriebssystem	62
16.3	Kennzeichnung der Pflegebetten	62
16.3.1	Typenschild des Pflegebettes	62
16.3.2	Bauteilschild des Aufrichters	63
17.0	Zubehör / Ersatzteile	63
17.1	Zubehör	63
17.2	Ersatzteile	63
18.0	Gewährleistung	63

1.0 Sicherheitshinweise

1.1 Verwendete Symbole

In der Anleitung werden folgende Symbole verwendet, um Ihnen spezielle Gefahren im Umgang mit dem Pflegebett oder Hinweise zur Vereinfachung der Handhabung des Pflegebettes aufzuzeigen.



Achtung!

Diese Symbole kennzeichnen Sicherheitshinweise die auf Gefahren im Umgang mit dem Produkt hinweisen.



HINWEIS

Unter diesem Symbol finden Sie Hinweise zur Handhabung.

1.2 Bestimmungsgemäße Verwendung

Die **Days Healthcare** Pflegebetten sind entsprechend der DIN EN 1970 für den ständigen Gebrauch durch behinderte Menschen an Stelle von Haushaltsbetten gedacht.

Sie dienen der Linderung oder Kompensation einer Behinderung oder Unfähigkeit sowie der Erleichterung der Arbeitsbedingungen für die pflegenden Personen.

Im Bereich der häuslichen Pflege sowie im Bereich der Pflegeheime oder ähnlicher Einrichtungen können **Days Healthcare** Pflegebetten auch entsprechend der DIN EN 60601-2-38 für die Diagnose, Behandlung oder Beobachtung von Patienten unter medizinischer Aufsicht/Anweisung eingesetzt werden.

Durch Ihre Bauart sind Days Healthcare Pflegebetten nur für die Benutzung durch Personen über 12 Jahre zugelassen.

Einsatzbereiche der Pflegebetten sind:

- die häusliche Pflege
- Pflegeheime und Reha-Einrichtungen

1.3 Allgemeine Hinweise

Lesen Sie die Bedienungsanleitung vor dem Aufbau und der Inbetriebnahme des Pflegebettes sorgfältig durch!

Sorgen Sie dafür, dass:

- die vollständige Bedienungsanleitung von allen Personen, die mit der Aufstellung, Bedienung oder Wartung des Pflegebettes beauftragt sind, gelesen wird.
- alle Personen, die mit der Aufstellung, Bedienung oder Wartung des Pflegebettes beauftragt sind, jederzeit Zugriff auf die vollständige Bedienungsanleitung haben.

Schäden, die durch Nichtbeachtung der Bedienungsanleitung entstehen, sind von jeder Gewährleistung ausgeschlossen.



Einschränkung der Verwendung!

- *Patienten die größer sind als 195 cm sollten das Pflegebett nicht verwenden.*



Unfallgefahr!

- *Prüfen Sie vor jeder Inbetriebnahme den einwandfreien Zustand der Verkabelung und den Sitz und die Funktion der Zugentlastungen.*
- *Benutzen Sie die Pflegebetten nur zu ihrer bestimmungsgemäßen Verwendung. Pflegebetten sind kein Leiternersatz, Turn- oder Spielgerät.*
- *Maximal sichere Arbeitslast = siehe Technische Daten.*
- *Verwenden Sie die Pflegebetten nur im technisch einwandfreien Zustand.*
- *Fahren Sie das unbeaufsichtigte Pflegebett immer in die niedrigste Höhe.*
- *Beseitigen Sie in jedem Fall sofort alle Störungen, welche die Funktion und Sicherheit des Pflegebettes beeinflussen.*
- *Sichern Sie das abgestellte Pflegebett in jedem Fall durch Betätigen der Radbremsen gegen Wegrollen!*
- *Betätigen Sie immer alle Radbremsen des Pflegebettes.*
- *Verwenden Sie nur von **Days Healthcare** freigegebenes Zubehör.*

1.4 Hinweise zur elektrischen Ausrüstung



Kurzschluss- und Brandgefahr!

- Vermeiden Sie jedes Überfahren der Versorgungskabel (Netzkabel), z.B. beim Bewegen des Pflegebettes und Nachttisches oder mit Reinigungsgeräten.
- Prüfen Sie vor jeder Inbetriebnahme den einwandfreien Sitz der Verkabelung, ein Einklemmen oder Abknicken der Kabel ist zu vermeiden.
- Bei längerem Nichtgebrauch des Pflegebettes Netzstecker ziehen.

1.5 Hinweise für Pflegepersonal, Betreuer und Bediener



Unfallgefahr!

- Nehmen Sie in den Pflegebetten keine medizinisch-elektrischen Anwendungen vor, bei denen der Patient intravaskular oder intrakardial mit dem medizinischen Gerät verbunden ist.
- Verwenden Sie das Pflegebett nicht in der Nähe von starken elektromagnetischen Feldern (z.B. medizinische Großgeräte).
- Stecken Sie den Netzstecker des Pflegebettes immer in eine separate Wandsteckdose ein.
- Verlegen Sie das Netzkabel so zum Netzanschluß, dass kein mechanischer Zug ausgeübt wird und es nicht eingeklemmt, geknickt oder überrollt werden kann.
- Beachten Sie bei der Kombination des Pflegebettes mit anderen Geräten die entsprechende Bedienungs- und Montageanleitung des Gerätes hinsichtlich zusätzlich auftretender Sicherheitsrisiken. Bei Fragen wenden Sie sich bitte an Ihr Sanitätshaus oder direkt an **Days Healthcare**.



Verletzungs- und Lebensgefahr durch Einklemmen!

- Beobachten Sie während des Verstellvorganges die im Pflegebett befindliche Person und die Umgebung des Bettes
- Vergewissern Sie sich bei untergewichtigen Patienten, dass der Patient nicht zwischen Auflage und Seitengitter rutschen kann.
- Verwenden Sie bei untergewichtigen Patienten den Seitengitterschutz von **Days Healthcare**.
- Rasten Sie die Seitengitter immer ordnungsgemäß ein.



Lebensgefahr durch Lageänderung des Patienten!

- *Verriegeln Sie am Handschalter alle Verstellfunktionen des Handschalters, bei denen die Lageänderung zur Gefährdung des Patienten führt (Rücksprache mit Arzt).*
- *Berücksichtigen Sie beim Verriegeln der Verstellmöglichkeiten immer den Zustand des Patienten.*



Unfallgefahr durch Herausfallen!

- *Fahren Sie das Pflegebett im unbeaufsichtigten Zustand sowie zum Ein- und Aussteigen immer in die niedrigste Höhe.*



Kurzschluss- und Brandgefahr!

- *Ziehen Sie den Netzstecker und sichern Sie das Netzkabel vor dem Schieben des Pflegebettes gegen Überfahren.*
- *Das Pflegebett darf nicht in Umgebungen verwendet werden, in denen mit entzündlichen Gasen oder Dämpfen (z.B. von Narkosemitteln) zu rechnen ist.*



Gefahr durch Überhitzen der Verstellmotoren!

- *Vergewissern Sie sich vor der Verstellung der Betthöhe, dass keine Gegenstände den Verstellweg blockieren.*
- *Dauerbetrieb der Verstellmotoren über 2 Minuten vermeiden. Maximale Betätigungsdauer der Verstellmotoren = 2 Minuten. Mindestpause nach 2 Minuten Betätigung = 18 Minuten.*
- *Maximal zwei Verstellmotore gleichzeitig bedienen.*

1.6 Hinweise zum Aufstellen der Pflegebetten



Verletzungsgefahr durch Falschmontage!

- *Achten Sie auf die richtige Montage aller Bauteile des Pflegebettes.*
- *Prüfen Sie nach dem Aufbau alle Verstellmöglichkeiten auf einwandfreie Funktion.*



Unfallgefahr!

- *Führen Sie Aufbauarbeiten nur mit geeigneten Werkzeugen aus.*
- *Führen Sie Aufbauarbeiten nur aus, wenn Sie im Umgang mit den benötigten Werkzeugen vertraut sind.*



Gefahr des Einklemmens und Quetschgefahr!

An allen Gelenken des Pflegebettes und Auflagepunkten der Liegefläche besteht erhöhte Gefahr durch Einklemmen oder Quetschen. Die entsprechenden Gefahrenstellen sind an den Hubmotoren der Fronten des Pflegebettes durch dieses Zeichen gekennzeichnet.

- *Sichern Sie aufgeklappte Liegeflächen durch geeignete Maßnahmen gegen unbeabsichtigtes Zuklappen.*



Führen Sie nach allen Aufbauarbeiten einen Funktionstest durch!

1.7 Hinweise zur Wartung und Inspektion

Alle Inspektionsarbeiten dürfen nur von oder unter Leitung und Aufsicht solcher Personen (Fachkraft) ausgeführt werden, die aufgrund ihrer fachlichen Ausbildung, Kenntnisse und Erfahrungen sowie Kenntnis der einschlägigen Bestimmungen in der Lage sind, den Inspektionszustand zu beurteilen und mögliche Auswirkungen und Gefahren zu erkennen.

Lesen Sie die entsprechenden Kapitel vor der Instandsetzung sorgfältig durch. Schäden, die durch Nichtbeachtung der Anleitung entstehen, sind von jeglicher Haftung ausgeschlossen.



Führen Sie nach Wartungsarbeiten und Inspektionen immer einen Funktionstest durch!

- *Achten Sie beim Verfahren der Motoren darauf, dass die Kabel des Pflegebettes nicht gequetscht oder überdehnt werden.*



Gefahr durch elektrische und mechanische Fehler!

- *Legen Sie fehlerhafte Pflegebetten sofort still und sichern Sie diese gegen unbefugtes Benutzen (Netzstecker ziehen).*
- *Verwenden Sie nur Originalersatzteile von **Days Healthcare**.*
- *Führen Sie die vorgeschriebenen Wartungen zu den angegebenen Intervallzeiten aus.*
- *Nehmen Sie keine Veränderungen an der elektrischen und mechanischen Ausstattung des Bettes vor, die nicht vom Hersteller genehmigt sind. Bei eigenmächtigen Veränderungen erlischt jegliche Haftung des Herstellers.*
- *Führen Sie Wartungs- und Reparaturarbeiten nur mit geeigneten Werkzeugen aus.*
- *Elektrische Bauteile nicht öffnen.*

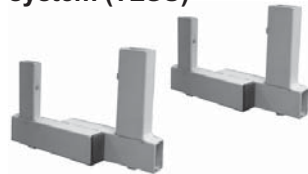
2.0 Lieferumfang

Alle Bauteile werden mit dem Transport- und Lagersystem (TLSU) zu einer Transporteinheit zusammengefasst.

Prüfen Sie die Vollständigkeit der Lieferung anhand der nachfolgend aufgeführten Listen, bevor Sie mit dem Aufstellen des Pflegebettes beginnen.

Bei erkennbaren Mängeln oder fehlenden Bauteilen setzen Sie sich mit **Days Healthcare** oder Ihrem Sanitätshaus in Verbindung.

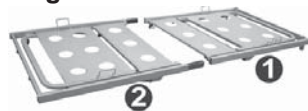
Transport- und Lagersystem (TLSU)



Liegefläche

Inhalt: 1 x (1) Liegeflächen-Kopfteil
1 x (2) Liegeflächen-Fußteil

Liegefläche



Ausführung: je nach Pflegebett als 3-fach oder 4-fach geteilte Liegefläche.



Front:

2 x Ausführung **Casa Nuova**

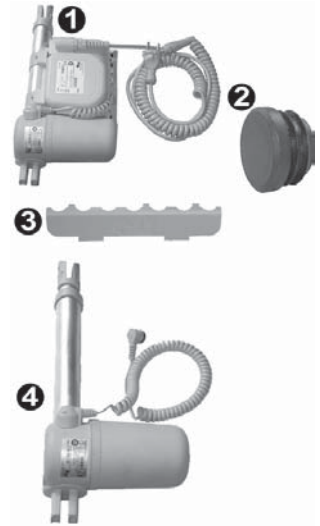
Front



Elektroelemente

- 1 x (1) Liegeflächenmotor mit Steuereinheit und Netzkabel
- 1 x (2) Blindstopfen für nicht belegte Steckbuchsen
- 1 x (3) Zugsicherung für Steckerleiste der Steuereinheit

Elektroelemente



nur für 4-fach geteilte Liegefläche:

- 1 x (4) Liegeflächenmotor

je nach Pflegebettausführung:

- 1 x (5) Handschalter mit Sperrfunktion, **ohne** Taster für Trendelenburg'sche Lage
- 1 x (6) Handschalter mit Sperrfunktion, **mit** Taster für Trendelenburg'sche Lage

bei elektrisch sperrbarem Handschalter:
1 x (7) Magnetschlüssel

bei mechanisch sperrbarem Handschalter:
(erkennbar am Drehschalter (a) auf der Rückseite des Handschalters)
1 x (8) Drehschlüssel

Handschalter



nur für Pflegebetten mit Trendelenburg'scher Lage:

- 1 x Wiederaufladbare Batterie (Akkubox)
mit Halter und Befestigungsschraube



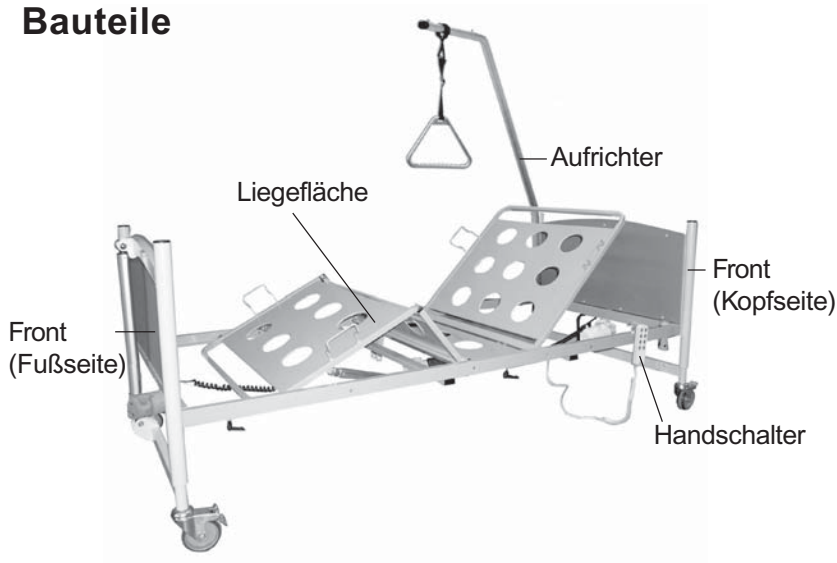
Aufrichter

- 1 x Aufrichtergestell mit Gurt und Triangel

Aufrichter



3.0 Bauteile



4.0 Ausstattung Bettgestell

4.1 Liegefläche

Die Liegefläche ist je nach Pflegebettausführung 3-fach oder 4-fach geteilt. Die Matratze wird durch 4 Matratzenhalter (1) sicher auf der Liegefläche gehalten.

3-fach geteilte Liegefläche:

Das Kopfteil (2) ist um 70° elektrisch verstellbar.

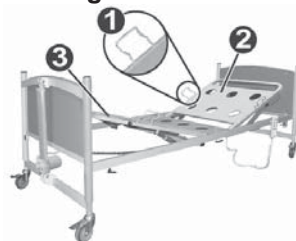
Die Verstellung des Fußteiles (3) erfolgt über einen Rastomaten (siehe Kapitel 5.3).

4-fach geteilte Liegefläche:

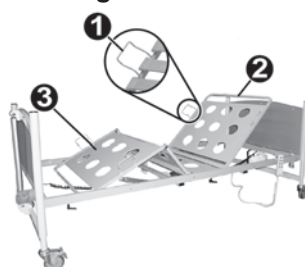
Das Kopfteil (2) ist um 70°, das Fußteil (3) bis 20° elektrisch verstellbar.

Liegefläche

3-fach geteilt



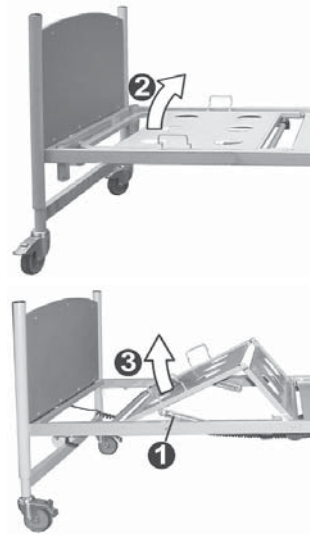
4-fach geteilt



4.2 Winkelverstellung des Fußsteiles (Rastomat)

Der an der Fußseite der Liegefläche montierte Rastomat (1) ermöglicht das stufenweise Anheben des Fußsteiles (2) der 3-fach geteilten Liegefläche oder der Unterschenkelverstellung (3) der 4-fach geteilten Liegefläche.

Rastomat



4.3 Fronten

Die Fronten des Pflegebettes sind mit jeweils einem Hubmotor (1) und zwei Lenkrollen (2) ausgestattet.

Die Lenkrollen sind mit einer Bremse versehen, welche die Roll- und Lenkbewegung der Lenkrolle blockiert.

Front



5.0 Ausstattung: Elektrik

5.1 Hubmotor

Der Hubmotor (1) ist direkt am Kopf- und Fußteil des Pflegebettes montiert. Die Hubhöhe der Motoren beträgt 40 cm. Damit kann die Liegefläche des Pflegebettes von 40 cm auf 80 cm angehoben werden.



5.2 Handschalter

Über den Handschalter werden alle Verstellmotoren des Pflegebettes bedient. Die Bedienung erfolgt über die Folientastatur an der Vorderseite des Handschalters. Mit dem an der Rückseite angebrachten Haltebügel kann der Handschalter an gut erreichbarer Stelle am Pflegebett angebracht werden.



5.2.1 Verriegelung des Handschalters

Je nach Ausführung ist der Handschalter mit einer elektrischen oder mechanischen Verriegelung der Tasten ausgestattet. Die Verriegelung sichert das Pflegebett gegen unbefugte Benutzung.

Magnetschlüssel



Die elektrische Verriegelung wird mit dem mitgelieferten Magnetschlüssel ein- bzw. ausgeschaltet.

Drehschalter

Die mechanische Verriegelung wird mit dem Drehschalter auf der Rückseite des Handschalters (a) geschaltet.



5.3 Liegeflächenmotor

Das Pflegebett mit 3-fach geteilter Liegefläche ist mit einem Liegeflächenmotor und das Pflegebett mit 4-fach geteilter Liegefläche mit zwei Liegeflächenmotoren ausgestattet. Sie sind unter der Liegefläche montiert. Jeweils ein Motor dient zur Verstellung des Kopfendes und ein Motor zur Verstellung des Fußendes der Liegefläche

Liegeflächenmotor



5.4 Steuereinheit

Die am Liegeflächenmotor angebrachte Steuereinheit (1) ist mit einer erstfehler-sicheren Elektronik versehen. Dadurch werden unerwünschte Funktionsabläufe aufgrund eines ersten Bauteildefektes ausgeschlossen. Sie ist spritzwasser-geschützt (IP 54) ausgeführt. Das Netzkabel in verstärkter Ausführung entspricht EPR-Qualität (Etylen Propylen Rubber) und ist mit einem aufgeschobenen Knickschutz und einer Zugentlastung versehen.

Liegeflächenmotor mit Steuereinheit



6.0 Aufstellen des Pflegebettes

Prüfen Sie den Inhalt der Verpackungen anhand Kapitel 3.0 „Lieferumfang“, bevor Sie mit dem Aufstellen des Pflegebettes beginnen. Bei erkennbaren Mängeln oder fehlenden Bauteilen setzen Sie sich mit **Days Healthcare** oder Ihrem Sanitätshaus in Verbindung.



Gefahr des Einklemmens und Quetschgefahr!

An allen Gelenken des Pflegebettes und Auflagepunkten der Liegefläche besteht erhöhte Gefahr durch Einklemmen oder Quetschen.

- *Sichern Sie aufgeklappte Liegeflächen durch geeignete Maßnahmen gegen unbeabsichtigtes Zuklappen.*



Verletzungsgefahr durch Falschmontage!

• *Achten Sie auf die richtige Montage aller Bauteile des Pflegebettes.*

- *Prüfen Sie nach dem Aufbau alle Verstellmöglichkeiten auf einwandfreie Funktion.*



Unfallgefahr!

• *Führen Sie Aufbauarbeiten nur mit geeigneten Werkzeugen aus.*

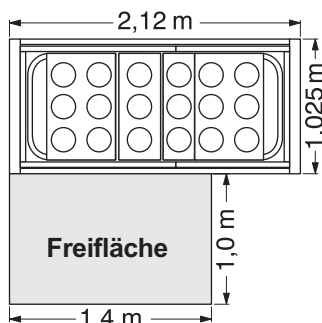
- *Führen Sie Aufbauarbeiten nur aus, wenn Sie im Umgang mit den benötigten Werkzeugen vertraut sind.*

6.1 Platzwahl und Platzbedarf

Beachten Sie bei der Platzwahl:

- an mindestens einer Bettseite muss genügend Platz zur Versorgung der im Bett befindlichen Person bleiben.
- in der Nähe des Stellplatzes und an gut erreichbarer Position muss sich eine Steckdose befinden.

Die Abbildung zeigt Ihnen die Maße der Stellfläche des Pflegebettes und der Freifläche.



6.2 Vorbereitung - nur bei Lieferung mit TLSU

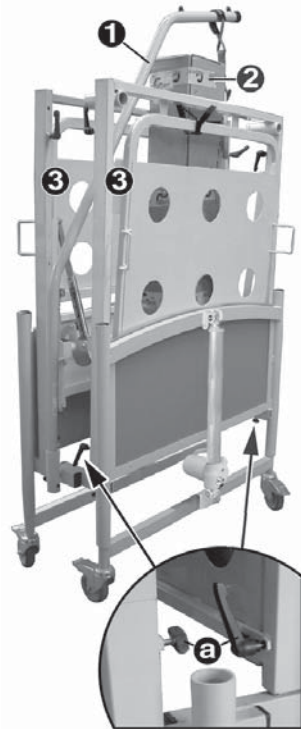
- ➔ Aufrichter aus dem Aufnahmerohr (1) des Transport- und Lagersystems herausziehen.
- ➔ Alle Kartons (2) vom Transport- und Lagersystem entfernen.



HINWEIS

Heben Sie die Kartons nach Möglichkeit zum späteren Einlagern des Pflegebettes auf.

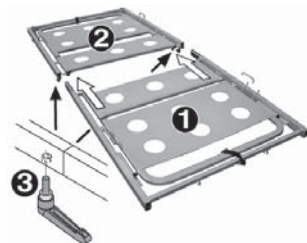
- ➔ Alle Sicherungsschrauben (a) lösen und Kopf- und Fußteil der Liegefläche (3) aus dem Transport- und Lagersystem entfernen.



6.3 Kopf- und Fußteil der Liegefläche verbinden

- ➔ Kopfteil (1) mit den Führungen in den Rahmen des Fußteiles (2) bis zum Anschlag einschieben.
- ➔ Die Verbindung der Liegeflächenrohre durch Einschrauben und Festdrehen der Knebelschrauben (3) sichern.

Liegefläche verbinden



6.4 Fronten montieren

- Sicherungsschrauben (b) lösen und eine Front vom Transport- und Lagersystem entfernen.



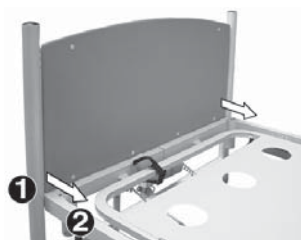
HINWEIS

Verriegeln Sie die Bremsen der Lenkrollen (siehe Kapitel 8.6) der verbleibenden Front und stellen Sie diese an eine Wand, bevor Sie die Fronten trennen.



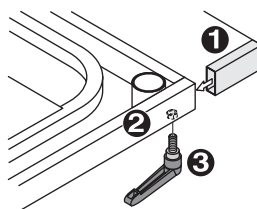
- Front mit den Führungen (1) in die Rahmenrohre der Liegefläche (2) bis zum Anschlag einschieben.

Front montieren

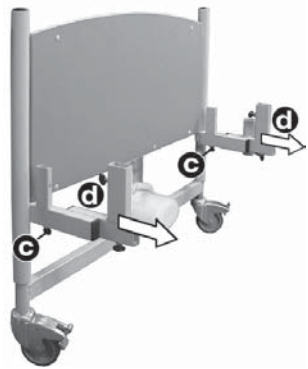


- Beide Knebelschrauben (3) zur Verschraubung der Fronten in die aufgeschweißten Muttern eindrehen.
- Verbindung der Front durch Festdrehen der Knebelschrauben sichern.

Front verschrauben



- ➔ Sicherungsschrauben (c) lösen und das Transport- und Lagersystem (d) von der Front entfernen.
- ➔ Die zweite Front an der Fußseite der Liegefläche sinngemäß wie zuvor beschrieben montieren.

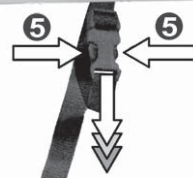


Sicherungsband öffnen

- ➔ Sicherungsband (4) am Kopfteil öffnen und alle Transportsicherungen am Kopf- und Fußteil entfernen.



Zum Öffnen des Sicherungsbandes auf die seitlichen Laschen (5) der Verriegelung drücken und den Verschluss aufziehen.

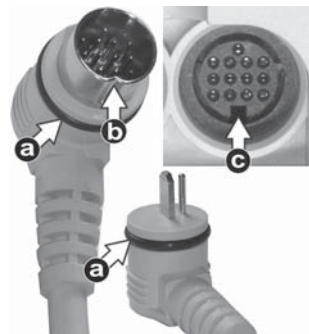


6.5 Hubmotore, Handschalter, Liegeflächenmotor und Akkubox anschließen

Beachten Sie beim Anschließen:

- Die Dichtringe (a) der Stecker dürfen beim Einstecken nicht beschädigt werden.
- Die Nasen (b) der Stecker müssen mit den Führungsnuten (c) an der Steckbuchse ausgerichtet werden.

Stecker Steckbuchse



- Stecker der Elektrokomponenten wie in der folgenden Aufstellung gezeigt in die Steckbuchsen einstecken.

Die im Foto gezeigten Bezeichnungen der Steckplätze entsprechen denen auf der Steuereinheit.

Anordnung der Stecker:

- 1 = nicht belegt
- 2 = Handschalter
- 3 = Liegeflächenmotor
(an der Steuereinheit vormontiert)
- 4 = *Blindstopfen
(nur bei 3-fach geteilter Liegefläche)
oder
Liegeflächenmotor für Fußteilverstellung
(nur bei 4-fach geteilter Liegefläche)
- 5 = Hubmotorkabel; Fußseite
- 6 = Hubmotorkabel; Kopfseite
- 7 = Akkubox
(nur bei Pflegebetten mit
Trendelenburg'scher Lage)



*HINWEIS

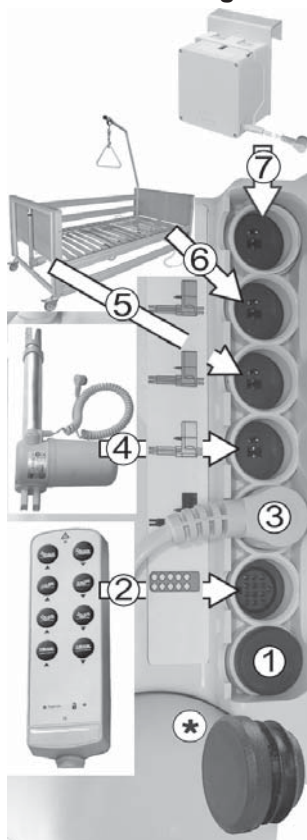
Nicht belegten Steckbuchsen müssen mit Blindstopfen verschlossen werden.

- Zugsicherung (2) einsetzen.

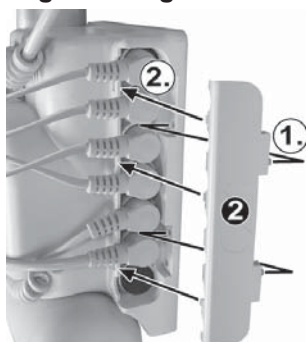
Dazu:

1. Zapfen in die Bohrungen einführen.
2. Klammern in die Aussparungen einklipsen.

Steckeranordnung



Zugsicherung einsetzen



6.6 Liegeflächenmotor mit Steuereinheit einsetzen

- ➔ Sicherungsbügel (1) der Schnellverschlußbolzen öffnen.



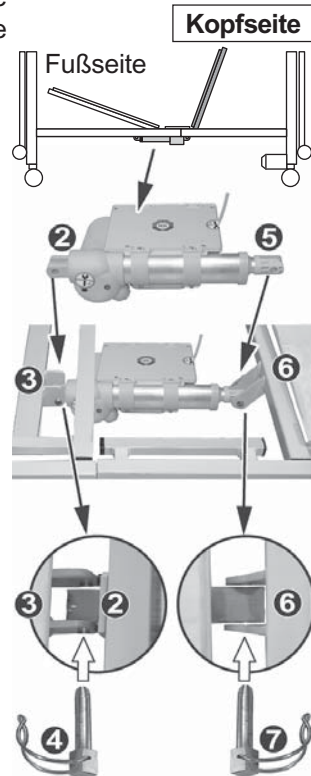
Einbaurichtung = Der Liegeflächenmotor mit Steuereinheit wird mit dem Motorgehäuse (2) in Richtung Fußseite unter der Liefefläche befestigt.



Achtung!

- Einbaurichtung des Liegeflächenmotors mit Steuereinheit unbedingt beachten (Aufkleber am Pflegebett).

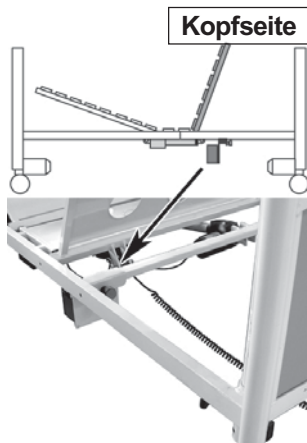
- ➔ Aufnahme der Motorseite (2) zwischen die Laschen (3) am Liegeflächenrahmen einpassen.
- ➔ Schnellverschlußbolzen (4) einsetzen und durch Schließen des Sicherungsbügels sichern.
- ➔ Zweite Aufnahme (5) zwischen die Laschen am Verstellrahmen der Kopfseite (6) einpassen.
- ➔ Schnellverschlußbolzen (7) einsetzen und durch Schließen des Sicherungsbügels sichern.



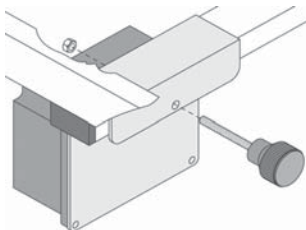
6.7 Akkubox am Pflegebett befestigen (nur bei Pflegebetten mit Trendelenburg'scher Lage)

Akkubox befestigen

Die Akkubox wird im Bereich der Steuereinheit, an der kopfseitigen Querstrebe der Liegefläche angebracht (siehe Foto/Skizze).



- Befestigungsschraube vom Halter der Akkubox entfernen.
- Halter der Akkubox über die Querstrebe schieben.
- Befestigungsschraube einsetzen und durch Aufschrauben und Festdrehen der Mutter sichern.



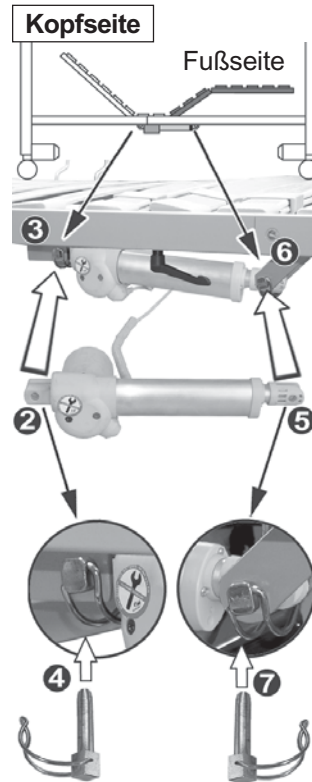
**6.8 Liegeflächenmotor für Fußteilverstellung einsetzen
(nur für 4-fach geteilte Liegefläche)**

- ➔ Sicherungsbügel (1) der Schnellverschlußbolzen öffnen.



Einbaurichtung = Der Liegeflächenmotor wird mit dem Motorgehäuse (2) in Richtung Kopfseite unter der Liegefläche befestigt (Aufkleber am Pflegebett beachten).

- ➔ Aufnahme der Motorseite (2) zwischen die Laschen (3) am Liegeflächenrahmen einpassen.
- ➔ Schnellverschlußbolzen (4) einsetzen und durch Schließen des Sicherungsbügels sichern.
- ➔ Zweite Aufnahme (5) zwischen die Laschen am Verstellrahmen der Fußseite (6) einpassen.
- ➔ Schnellverschlußbolzen (7) einsetzen und durch Schließen des Sicherungsbügels sichern.



6.9 Netzkabel der Steuereinheit verlegen und befestigen

Beachten Sie bei der Kabelverlegung:

- Kabel ohne Zugspannung verlegen
- großen Durchhang der Kabel vermeiden
- Kabel nicht in die Nähe von Quetsch- oder Scherstellen verlegen.



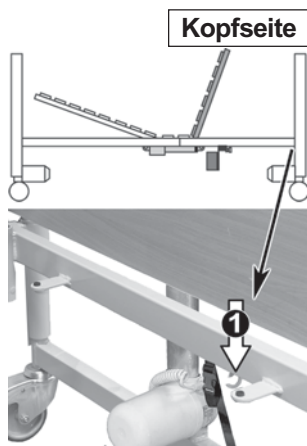
HINWEIS

Es befindet sich jeweils ein Halter (1) zur Verschraubung des Zug- und Knickschutzes des Netzkabels an der Kopf- und Fußseite des Liegeflächenrahmens.

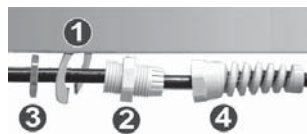
Das Verlegen des EPR-Netzkabels zur Kopfseite ist zu bevorzugen.

- ➔ Netzkabel zu dem, an der Kopfseite befindlichen Halter (1) zur Verschraubung des Zug- und Knickschutzes verlegen.
- ➔ Netzkabel und die Verschraubung (2) durch den Halter (1) am Rahmen der Liegefläche führen und mit Mutter (3) festschrauben (SW 19 mm).
- ➔ Überwurf (4) des Zug- und Knickschutzes auf die Verschraubung (2) aufdrehen und festschrauben (SW 19 mm).

Halter für Zug- und Knickschutz



Detail: Zug- und Knickschutz



6.10 Kabel der Elektroelemente verlegen

Beachten Sie bei der Kabelverlegung:

- Kabel ohne Zugspannung verlegen
- großen Durchhang der Kabel vermeiden
- Kabel nicht in die Nähe von Quetsch- oder Scherstellen verlegen.

Elektroelemente:

- a = Liegeflächenmotor mit Steuereinheit
- b = Liegeflächenmotor für 4-fach geteilte Liegefläche
- c = Hubmotor; Fußseite
- d = Hubmotor; Kopfseite
- e = Handschalter
- f = Akkubox
(nur für Pflegebetten mit Trendelenburg'scher Lage)

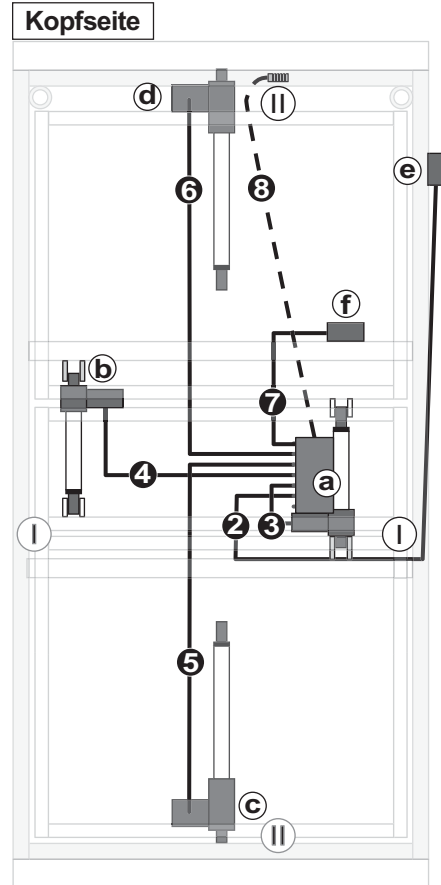
Kabelverlegung:

- 2 = zum Handschalter
- 3 = zum Liegeflächenmotor Kopfseite
- 4 = Liegeflächenmotor für Fußseite der 4-fach geteilten Liegefläche
- 5 = zum Hubmotorkabel; Fußseite
- 6 = zum Hubmotorkabel; Kopfseite
- 7 = zur Akkubox
(nur bei Pflegebetten mit Trendelenburg'scher Lage)
- 8 = Netzkabel

Kabelbefestigungen:

- I = Zugentlastung für Handschalterkabel
- II = Zugentlastung für Netzkabel

Kabelplan (Ansicht von oben)



HINWEIS

Es sind an beiden Seiten des Pflegebettes Zugentlastungen (I + II) vorgesehen.

6.10.1 Kabel des Handschalters verlegen

Position der Zugentlastung (Kopfseite)



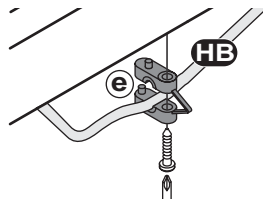
HINWEIS

Es sind an beiden Seiten des Pflegebettes Zugentlastungen (e) vorgesehen. Die Wahl der Seite ist vom Aufstellungs-ort abhängig.



- Die Zugentlastung (e) für das Handschalterkabel (HB) lösen, Kabel einlegen und Zugentlastung festschrauben.

Kabel Handschalter



6.11 Funktionstest durchführen



HINWEISE

- Beachten Sie beim Anschließen des Netzsteckers und der Prüfung der Verstellfunktionen die Hinweise im Kapitel 9.2 und 9.4.
 - Prüfen Sie, ob die Transportsicherungen am Kopf- und Fußteil der Liegefläche entfernt sind (Kapitel 7.4)
 - Achten Sie beim Verfahren der Motoren darauf, dass die Kabel des Pflegebettes nicht gequetscht oder überdehnt werden.
- Netzstecker einstecken.
 - Alle Verstellungen des Pflegebettes auf ihre einwandfreie Funktion prüfen.
 - Pflegebett in die höchste Position fahren.
 - Netzstecker vom Netzanschluss trennen.



6.12 Aufrichter montieren

- ➔ Aufrichter (1) auf der gewünschten Kopfseite in die am Bettgestell angebrachte Aufrichteraufnahme (2) einstecken.

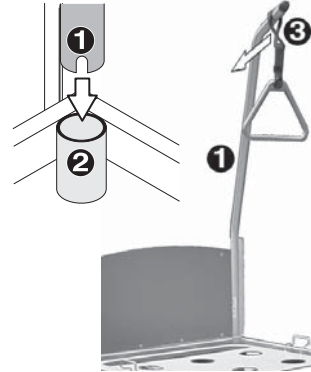


HINWEIS

Die Führungsnut am Ende des Aufrichterrohres (1) muss über den Führungsbolzen in der Aufrichteraufnahme (2) greifen.

- ➔ Gurtschleife (3) der Triangel auf das Rohr des Aufrichters aufschieben.

Aufrichter montieren



7.0 Sicherheitseinrichtung

7.1 Steuereinheit

Als Überlastschutz verfügt die Steuereinheit über folgende Sicherheitseinrichtungen:

- Endschalter schalten die Verstellmotore beim Erreichen ihrer Endposition ab
- Thermoschalter schaltet die Steuereinheit bei Überhitzung ab Nach einer Ruhephase von 20 - 30 Minuten ist die Steuereinheit wieder betriebsbereit.

Steuereinheit



Achtung!

Die Pflegebetten verfügen über keinen Notschalter!

- *In Notfällen Netzstecker ziehen!*

Bei montierter Akkubox kann es vorkommen, dass die Bewegung trotz gezogenem Netzsteckers fortgesetzt wird, in diesem Fall:

- *Kabel der Akkubox ziehen.*

7.2 Akkubox (nur bei Pflegebetten mit Trendelenburg´scher Lage)

7.2.1 Allgemeine Hinweise

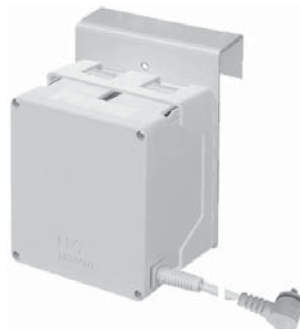
Bei der Verwendung des Handschalters mit Drucktasten für die Trendelenburg´sche Lage ist das Pflegebett mit einer wiederaufladbaren Batterie (Akkubox) ausgestattet.

Bei Pflegebetten mit der Funktion der Trendelenburg´schen Lage, ist der Einsatz der Akkubox zwingend vorgeschrieben.

Die Akkubox gewährleistet, dass das Pflegebett auch bei Spannungsausfall in die Trendelenburg´sche Lage gefahren werden kann (gefordert nach EN 60601-2-38).

Alle Verstellungen des Pflegebettes können mit der Akkubox 5- bis 15-mal bedient werden. Die Anzahl der Bedienungen ist vom Patientengewicht und der angewählten Verstellung abhängig.

Akkubox



7.2.2 Aufladen der Akkubox

Die Akkubox / Batterie wird automatisch bei eingestecktem Netzstecker geladen.

- die Ladezeit beträgt minimal 12 Stunden (z.B. über Nacht)
- der Netzstecker kann über längere Zeit am Stromnetz belassen werden, ein Überladen der Batterie ist durch eine Schutzschaltung ausgeschlossen.



HINWEIS

Bei mehrmaligen Gebrauch der Verstellungen ohne Netzanschluss, zeigt die Akkubox durch einen Warnton das Erreichen der Entladungsgrenze an.

7.2.3 Lagern der Akkubox

Die entladene Akkubox nicht über längere Zeit lagern.
Akkubox einmal monatlich nachladen.

7.3 Notentriegelung der Kopfteilverstellung

Das Kopfteil des Pflegebettes kann bei Ausfall der Verstellmotoren durch Entfernen der Schnellverschlüsse der Liegeflächenmotore gelöst und abgesenkt werden.



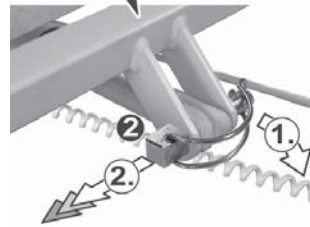
Unfallgefahr!

- Die Bedienung der Notentriegelung darf nur von zwei Personen vorgenommen werden.

Entriegeln der Kopfteilverstellung

- ➔ Kopfteil der Liegefläche leicht anheben (1).
- ➔ Schnellverschlußbolzen (2) wie folgt entfernen (durch zweite Person!):
 1. Sicherungsbügel aufklappen
 2. Schnellverschlußbolzen aus der Aufnahme herausziehen.
- ➔ Kopfteil der Liegefläche langsam absenken (3).

Kopfteil anheben und Schnellverschlußbolzen entfernen



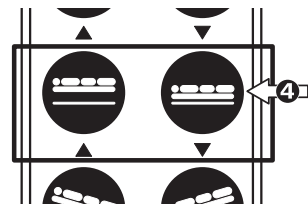
Kopfteil absenken



Einsetzen der Schnellverschlußbolzen

- ➔ Liegeflächenmotor durch Betätigen der Taste „Kopfteil absenken“ (4) am Handschalter bis zur Endposition einfahren.
- ➔ Schnellverschlußbolzen wie im Kapitel 6.6 „Liegeflächenmotor einsetzen“ beschrieben montieren.

Handschalter



8.0 Bedienung des Pflegebettes



Unfallgefahr!

- Nehmen Sie in den Pflegebetten keine medizinischen, elektrischen Anwendungen vor.
- Verwenden Sie das Pflegebett nicht in der Nähe von starken elektromagnetischen Feldern (z.B. medizinische Großgeräte).



Gefahr des Einklemmens und Quetschgefahr!

An allen Gelenken des Pflegebettes und Auflagepunkten der Liegefläche besteht erhöhte Gefahr durch Einklemmen oder Quetschen.

- Sichern Sie aufgeklappte Liegeflächen durch geeignete Maßnahmen gegen unbeabsichtigtes Zuklappen.

Beachten Sie bei der Verstellung folgende Punkte:

- Vergewissern Sie sich vor der Verstellung der Betthöhe, dass keine Gegenstände den Verstellweg blockieren.
- Vermeiden Sie einen Dauerbetrieb der Verstellmotore von mehr als 2 Minuten (Aussetzbetrieb).

Maximale Betätigungsdauer der Verstellmotoren = 2 Minuten.

Mindestpause nach 2 Minuten Betätigung = 18 Minuten.

- Nicht mehr als zwei Verstellmotore gleichzeitig bedienen.
- Fahren Sie das Pflegebett zum Ein- und Aussteigen immer in die niedrigste Höhe.
- Beobachten Sie während des Verstellvorganges die im Pflegebett befindliche Person und die Umgebung des Bettes

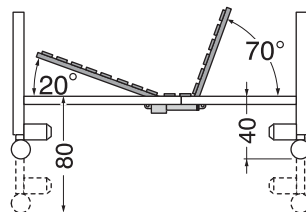
8.1 Allgemeine Hinweise zur Bedienung - 3-fach geteilte Liegefläche

Die elektrische Verstellung des Kopfsteiles, sowie der Betthöhe erfolgt stufenlos.

Die mechanische Verstellung des Fußsteiles (Rastomat) erfolgt in zwei Stufen.

Der Verstellbereich der Liegeflächenhöhe liegt zwischen 40 und 80 cm.

Das Kopfteil kann um 70° nach oben geneigt werden.

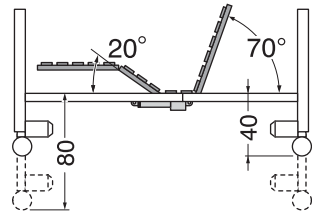


8.2 Allgemeine Hinweise zur Bedienung - 4-fach geteilte Liegefläche

Die Verstellung des Kopf- und Fußteiles, sowie der Betthöhe erfolgt stufenlos. Der Verstellbereich der Liegeflächenhöhe liegt zwischen 40 und 80 cm.

Das Kopfteil kann um 70° nach oben geöhren werden.

Das Fußteil kann um 20° angeschragt werden. Zusätzlich kann die Unterschenkelauflage mechanisch (Rastomat) abgesenkt werden.



8.3 Netzkabel einstecken



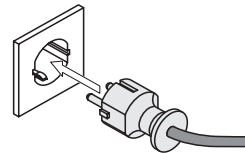
Unfallgefahr!

- Stecken Sie den Netzstecker des Pflegebettes immer in eine separate Wandsteckdose ein.

Das Netzkabel ist nicht überfahrfest.

- Verlegen Sie das Netzkabel so zum Netzanschluß, dass kein mechanischer Zug ausgeübt wird und es nicht eingeklemmt, geknickt oder überrollt werden kann.

- Netzstecker nur in jederzeit gut erreichbare Steckdosen (230 V~ / 50Hz) einstecken.
- Prüfen Sie den ordnungsgemäßen Zustand des Netzkabels, des Netzsteckers und der Steckdose, bevor Sie den Netzstecker einstecken.



Achtung!

Die Pflegebetten verfügen über keinen Notschalter!

- In Notfällen Netzstecker ziehen!

Bei montierter Akkubox kann es vorkommen, dass die Bewegung trotz gezogenem Netzsteckers fortgesetzt wird, in diesem Fall:







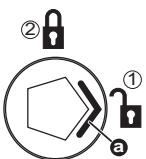
- Kabel der Akkubox ziehen.

8.4 Verriegeln der Bedientasten der Pflegebettverstellung

Stellen Sie vor dem Verriegeln fest, mit welchem Handschalter Ihr Pflegebett ausgestattet ist.

Je nach Ausstattung kommen folgende Handschalter und Verriegelungen zum Einsatz:

Handschalter

Ausführung	Merkmal 1	Merkmal 2	Beschreibung
<p>IPROXX SE</p>  <p>Handschalter ohne Trendelenburg</p> <p>Magnetische Verriegelung</p>			<p>siehe Kapitel 8.4.1</p>
<p>IPROXX SE+</p>  <p>Handschalter mit Trendelenburg</p> <p>Magnetische Verriegelung</p>	 <p>Magnetschlüssel</p>		<p>siehe Kapitel 8.4.2</p>
<p>IPROXX SM</p>  <p>Handschalter ohne Trendelenburg</p> <p>Mechanische Verriegelung</p>	 <p>(a) Drehschalter (b) Drehschlüssel</p>	 <p>2 Schaltstellungen</p>	<p>siehe Kapitel 8.4.3</p>

Handschalter

Ausführung	Merkmal 1	Merkmal 2	Beschreibung
------------	-----------	-----------	--------------

IPROXX SM+



Handschalter
mit
Trendelenburg

Mechanische
Verriegelung



(a) Drehschalter
(b) Drehschlüssel



3 Schalt-
stellungen

siehe
Kapitel 8.4.4

IPROXX SMP



Handschalter
ohne
Trendelenburg
Mechanische
Verriegelung

Programmier-
bar



(a) Drehschalter
(b) Drehschlüssel



4 Schalt-
stellungen

siehe
Kapitel 8.4.5

IPROXX SMP+



Handschalter
mit
Trendelenburg
Mechanische
Verriegelung

Programmier-
bar



(a) Drehschalter
(b) Drehschlüssel



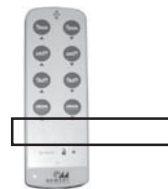
4 Schalt-
stellungen

siehe
Kapitel 8.4.5

8.4.1 Bedientasten magnetisch sperren / freigeben (Handschalter ohne Trendelenburg)

Die Einstellung der Verriegelung wird durch die LED's (Leuchtdioden)

- (1) Power On und
- (2) Schlosssymbol angezeigt.



Bedientasten gesperrt / freigegeben:

- Mit dem flachen Ende des Magnetschlüssels über das Schlüsselsymbol (a) fahren.

Es sind 2 Schaltstellungen möglich, die durch wiederholtes Überfahren des Schlüsselsymbols geschaltet werden:

1. Bedientasten gesperrt

- Alle Bedientasten gesperrt.

Anzeige - Bedientasten verriegelt:

- (1) LED Power On - leuchtet
- (2) LED Schlüsselsymbol - aus

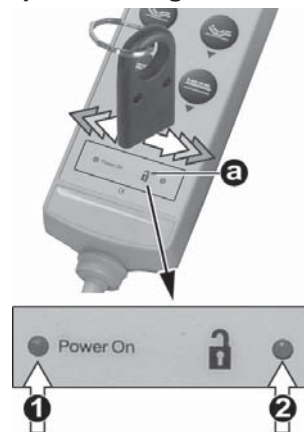
2. „Patientenmodus“

- Bedientasten freigeschaltet
- *Trendelenburg-Verstellung gesperrt*

Anzeige - „Patientenmodus“:

- (1) LED Power On - leuchtet
- (2) LED Schlüsselsymbol - leuchtet

Bedientasten sperren / freigeben



8.4.2 Bedientasten magnetisch sperren / freigeben (Handschalter mit Trendelenburg)

Die Einstellung der Verriegelung wird durch die LED's (Leuchtdioden)

- (1) Power On und
- (2) Schlosssymbol angezeigt.



Bedientasten gesperrt / freigegeben:

- ➔ Mit dem flachen Ende des Magnetschlüssels über das Schlüsselsymbol (a) fahren.

Es sind 3 Schaltstellungen möglich, die durch wiederholtes Überfahren des Schlüsselsymbols geschaltet werden:

1. Bedientasten gesperrt

- Alle Bedientasten gesperrt.

Anzeige - Bedientasten verriegelt:

- (1) LED Power On - leuchtet
- (2) LED Schlüsselsymbol - aus

2. „Patientenmodus“

- Bedientasten freigeschaltet
- *Trendelenburg-Verstellung gesperrt*

Anzeige - „Patientenmodus“:

- (1) LED Power On - leuchtet
- (2) LED Schlüsselsymbol - leuchtet „orange“

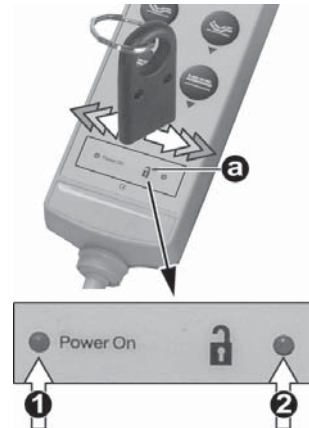
3. „Schwesternmodus“

- Alle Bedientasten freigeschaltet
- *Trendelenburg-Verstellung freigeschaltet*

Anzeige - „Schwesternmodus“:

- (1) LED Power On - leuchtet
- (2) LED Schlüsselsymbol - leuchtet „grün“

Bedientasten sperren / freigeben

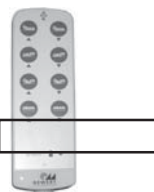


8.4.3 Bedientasten mechanisch sperren / freigeben (Handscharter ohne Trendelenburg)

Die Einstellung der Verriegelung wird durch die LED (a) am Schlosssymbol angezeigt.

Bedientasten sperren / freigeben:

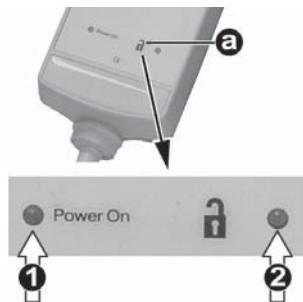
- Drehschlüssel in Drehschalter einstecken.
- Markierung (b) des Drehschalters in gewünschte Stellung drehen.



Drehschlüssel einstecken



LED Anzeigen am Handscharter



Schaltstellung 1 = „Patientenmodus“

- Alle Bedientasten freigegeben.

Symbol:

Anzeige - „Patientenmodus“:

- (1) LED Power On - leuchtet
- (2) LED Schlüsselsymbol - leuchtet

Schaltstellung 2 = Bedientasten gesperrt

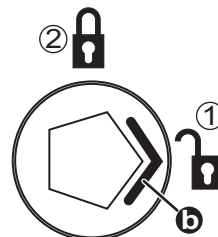
- Alle Bedientasten gesperrt.

Symbol:

Anzeige - Bedientasten gesperrt:

- (1) LED Power On - leuchtet
- (2) LED Schlüsselsymbol - aus

Schaltstellungen



8.4.4 Bedientasten mechanisch sperren / freigeben (Handscharter mit Trendelenburg)



Die Einstellung der Verriegelung wird durch die LED (a) am Schlosssymbol angezeigt.

Drehschlüssel einstecken



Bedientasten sperren / freigeben:

- ➔ Drehschlüssel in Drehschalter einstecken.
- ➔ Markierung (b) des Drehschalters in gewünschte Stellung drehen.

Schaltstellung 1 = „Patientenmodus“

- Bedientasten freigeschaltet.
- *Trendelenburg-Verstellung gesperrt*

Symbol: 

Anzeige - „Patientenmodus“:

- (1) LED Power On - leuchtet
- (2) LED Schlüsselsymbol - leuchtet „orange“

LED Anzeigen am Handscharter



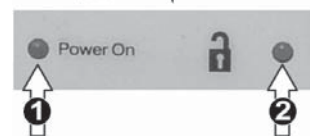
Schaltstellung 2 = Bedientasten gesperrt

- Alle Bedientasten gesperrt.

Symbol: 

Anzeige - Bedientasten gesperrt:

- (1) LED Power On - leuchtet
- (2) LED Schlüsselsymbol - aus



Schaltstellung 3 = „Schwesternmodus“

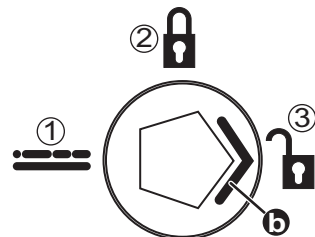
- Alle Bedientasten freigeschaltet.
- *Trendelenburg-Verstellung freigeschaltet*

Symbol: 

Anzeige - „Schwesternmodus“:

- (1) LED Power On - leuchtet
- (2) LED Schlüsselsymbol - leuchtet „grün“

Schaltstellungen



8.4.5 Bedientasten mechanisch sperren / freigeben (programmierbarer Handschalter, mit und ohne Trendelenburg)

Die Einstellung der Bedientasten wird durch die LED's (2) am Handschalter angezeigt.

LED ein = Bedientaste frei

LED aus = Bedientaste gesperrt

Bedientasten sperren / freigeben:

- Drehschlüssel in Drehschalter einstecken.
- Markierung (a) des Drehschalter in gewünschte Stellung drehen.

Schaltstellung 1 = „Patientenmodus“

- Bedientasten mit leuchtender LED sind freigeschaltet.

Symbol: 

Anzeige - „Patientenmodus“:

- (1) LED Power On - leuchtet
- (2) LED der freigeschalteten Funktion leuchtet

Schaltstellung 2 = Bedientasten gesperrt

- Alle Bedientasten gesperrt.

Symbol: 

Anzeige - Bedientasten gesperrt:

- (1) LED Power On - leuchtet
- (2) LED's an den Bedientasten - aus

Schaltstellung 3 = „Schwesternmodus“

- Alle Bedientasten freigeschaltet.

Symbol: 

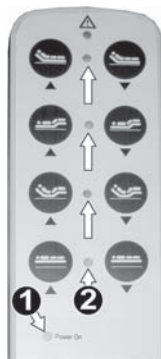
Anzeige - „Schwesternmodus“:

- (1) LED Power On - leuchtet
- (2) LED's an den Bedientasten - ein

Schaltstellung 4 = „Programmierstellung“ (siehe Kapitel 9.4.5)



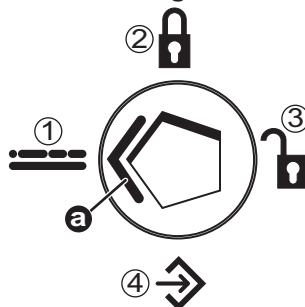
LED Anzeigen am Handschalter



Drehschlüssel einstecken



Schaltstellungen



8.4.6 Programmieren der Bedientasten

Bei der Programmierung können die Tastenreihen individuell für die Bedienung gesperrt / freigegeben werden.

Die Einstellungen werden durch die LED's (2) am Handschalter angezeigt.

LED ein = Bedientaste frei

LED aus = Bedientaste gesperrt

Zum Programmieren:

- ➔ Drehschlüssel in Drehschalter einstecken.
- ➔ Markierung (a) des Drehschalters in die Programmierstellung (4) drehen.

Symbol: 

Bedientasten sperren:

- ➔ Taste der Funktion die gesperrt werden soll drücken.

Anzeige - Bedientasten gesperrt:

- (1) LED Power On - leuchtet
- (2) LED neben der Funktion aus

Bedientasten freigeben:

- ➔ Taste der Funktion die freigegeben werden soll drücken.

Anzeige - Bedientasten freigegeben:

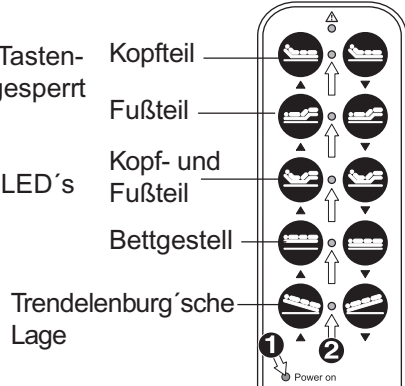
- (1) LED Power On - leuchtet
- (2) LED neben der Funktion ein

Nach dem Programmieren:

- ➔ Markierung (b) des Drehschalters in die „Patientenstellung“ drehen.

Symbol: 

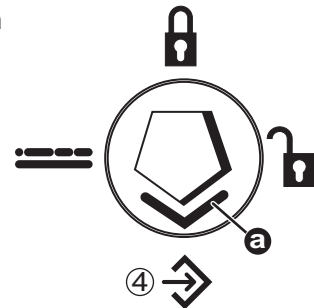
Tastenfunktionen



Drehschlüssel einstecken



Handschalter „Programmierstellung“



8.5 Bedienung der Pflegebettverstellungen



HINWEIS

Der Handschalter ist bei der ersten Inbetriebnahme, nach Ziehen des Netzsteckers oder nach Stromausfall verriegelt.

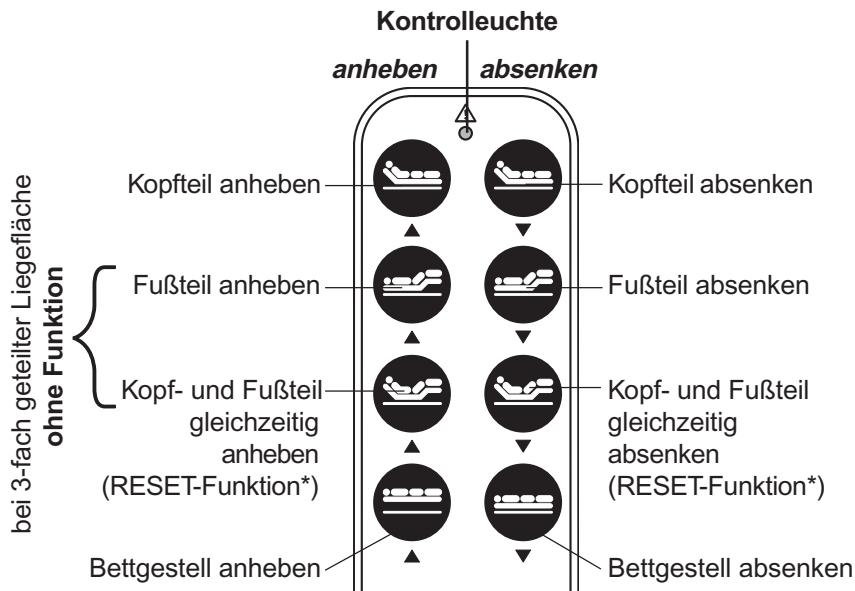
8.5.1 Bedienung der Pflegebettverstellungen - Handschalter

Signale des Handschalters bei Betätigung der Verstelltasten:

- Kontrollleuchte leuchtet bei Betätigung der Verstelltaste auf.

Fehlermeldungen:

- die Kontrollleuchte leuchtet bei Betätigung nicht auf = Steuereinheit defekt
- die Kontrollleuchte leuchtet ohne Betätigung dauerhaft = Steuereinheit defekt



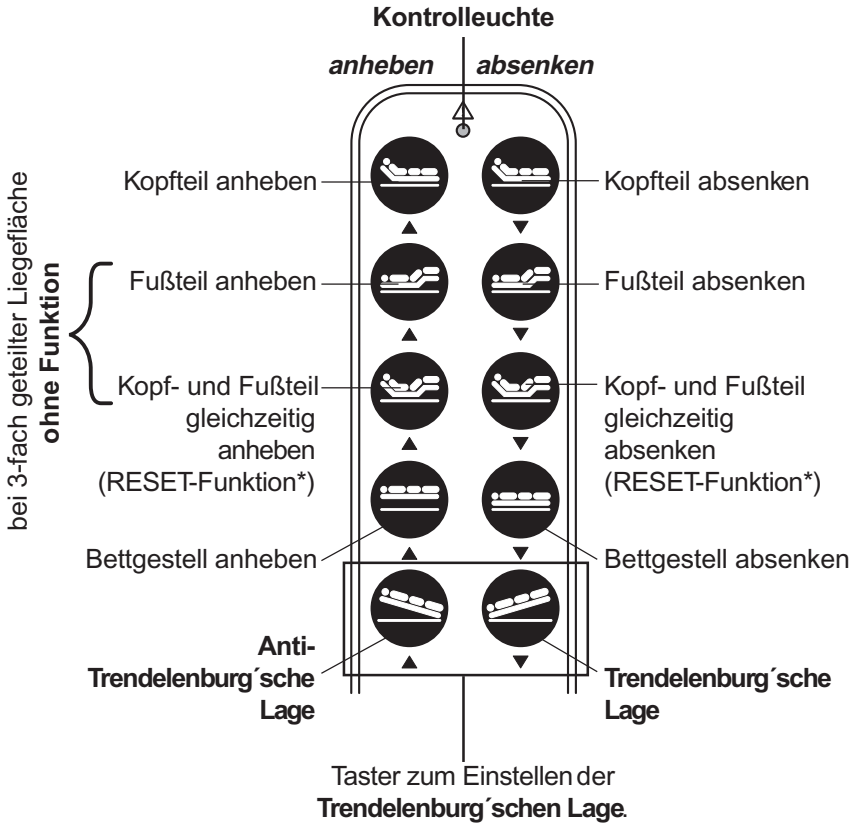
* Die RESET-Funktion:

Kopf- und Fußteil der Liegefläche werden gleichzeitig angehoben oder abgesenkt. Das ermöglicht das schnelle Verfahren der Liegefläche in die Grundposition.

Grundposition



8.5.2 Handschalter mit Taster für Trendelenburg'sche Lage



Lebensgefahr durch Lageänderung des Patienten!

- *Bedienung der **Trendelenburg'schen Lage** nur durch Pflegepersonal und nur auf Anordnung und in Anwesenheit eines Arztes.*

* Die RESET-Funktion:

Kopf- und Fußteil der Liegefläche werden gleichzeitig angehoben oder abgesenkt. Das ermöglicht das schnelle Verfahren der Liegefläche in die Grundposition.

Grundposition



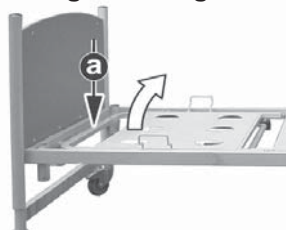
8.6 Fußteil der Liegefläche verstellen (Rastomat)



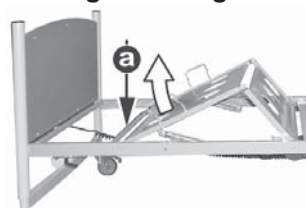
HINWEISE

- Zum Anheben und Absenken das Fußteil mittig am Rahmen (a) anfassen.
- Der Rastomat dient zum Anheben des Fußteiles der 3-fach geteilten Liegefläche, oder zum Anheben der Unterschenkelauflage der 4-fach geteilten Liegefläche.
- Das Verstellen des Fußteiles der 3-fach geteilten Liegefläche kann sinngemäß wie im Folgenden beschrieben ausgeführt werden.

Anheben - 3-fach geteilte Liegefläche



Anheben- 4-fach geteilte Liegefläche



Anheben (1) der Unterschenkelauflage des elektrisch angehobene Fußteiles (4-fach Liegefläche) /

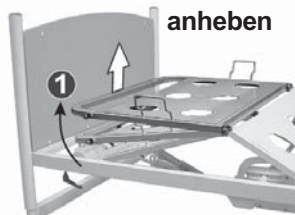
Anheben des Fußteiles (3-fach Liegefläche)

- Unterschenkelauflage in die gewünschte Position anheben (1), bis der Rastomat hörbar einrastet.



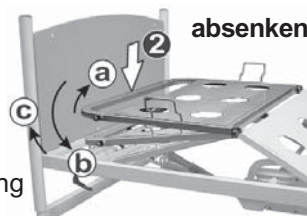
HINWEIS

- Das Anheben der Unterschenkelauflage bis zum oberen Anschlag, entriegelt den Rastomaten.



Absenken (2) der Unterschenkelauflage

- a) Rastomat durch Anheben der Unterschenkelauflage entriegeln.
- b) Unterschenkelauflage bis unteren Anschlag absenken
oder
- c) Unterschenkelauflage in die Mittelstellung absenken und Rastomat durch leichtes Anheben des Fußteiles hörbar einrasten.



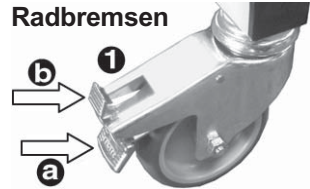
8.7 Bedienung der Bremsen



Quetschgefahr!

- Drehen Sie die Lenkrollen vor dem Festsetzen in Richtung der Liegefläche unter das Pflegebett.
- Achten Sie darauf, dass die Brems- und Lösehebel (a+b) frei zugänglich sind.

- ➔ (a) = Radbremsen festsetzen.
- ➔ (b) = Radbremsen lösen.



8.8 Schieben des Pflegebettes und Patiententransport



HINWEISE:

- Patienten nur in liegender Position transportieren.
- Ist der Aufrichter montiert, auf niedrig hängende Einrichtungsgegenstände (Deckenlampen) achten.

Vor dem Schieben:

- ➔ Liegefläche in die Grundposition bringen.
Kopf- und Fußteil der Liegefläche absenken (Kapitel 8.5 beachten).
- ➔ Netzstecker vom Stromnetz trennen (Kapitel 8.3 beachten).
- ➔ Netzkabel durch Verzurren mit dem Sicherungsband (1) an der Kopfseite der Liegefläche gegen Überfahren sichern.

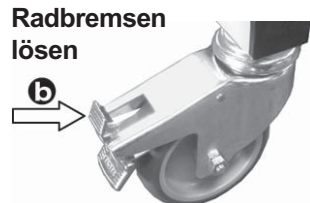
Transportsicherung



Kurzschluss- und Brandgefahr!

- Sichern Sie das Netzkabel immer vor dem Schieben des Pflegebettes mit dem Sicherungsband (1) gegen Überfahren.

- ➔ Radbremsen der Pflegebetten lösen (b).
- ➔ Pflegebett verschieben.



Nach dem Schieben:

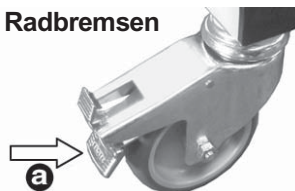
- Alle Radbremsen festsetzen (a)



Quetschgefahr!

- Drehen Sie die Lenkrollen vor dem Festsetzen in Richtung der Liegefläche unter das Pflegebett.
- Achten Sie darauf, dass die Brems- und Lösehebel frei zugänglich sind.

Radbremsen

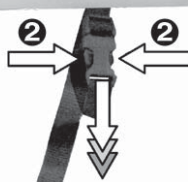


- Netzstecker aus dem Sicherungsband entfernen.

Zum Öffnen der Sicherung auf die seitlichen Laschen (2) der Verriegelung drücken und Verschluss aufziehen.

- Netzstecker in Steckdose einstecken (Kapitel 8.3 beachten).

Transportsicherung öffnen



9.0 Patientenbezogene Sicherheitsmaßnahmen und Einstellungen durch das Pflegepersonal

9.1 Einschränkungen der Verwendung

Bestimmte Erkrankungen (klinische Zustände) des Patienten können zur Einschränkung der Verwendungsfähigkeit des Pflegebettes führen. Informieren Sie sich vor der Verwendung des Pflegebettes durch Rücksprache mit dem zuständigen Facharzt.



Einschränkung der Verwendung!

- Patienten die größer sind als 195 cm sollten das Pflegebett nicht verwenden.

9.2 Spaltmaße



Verletzungs- und Lebensgefahr durch Einklemmen!

- Vergewissern Sie sich bei untergewichtigen Patienten, dass der Patient nicht zwischen Auflage und Seitengitter rutschen kann.

Besonders bei sehr abgemagerten Patienten sind folgende Prüfungen am Pflegebett und die Ergreifung der entsprechenden Gegenmaßnahmen erforderlich:

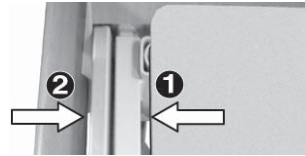
Prüfung:

Der Patient darf nicht zwischen Matratze (1) und Seitengitter (2) geraten können.

Gegenmaßnahme:

Verwenden Sie nur Matratzen, die der Liegeflächenbreite (90 cm) entsprechen!

Abstand Bettauflage - Seitengitter



9.3 Verriegeln der Pflegebettverstellungen



Lebensgefahr durch Lageänderung des Patienten!

- Verriegeln Sie die Verstellfunktionen des Handschalters, wenn eine Lageänderung zur Gefährdung des Patienten führt (Rücksprache mit Arzt).

Das Verriegeln der Verstellungen erfolgt am Handschalter.

Die Bedienung der Verriegelung ist im Kapitel 8.4 beschrieben.

- ➔ Verriegelung nach dem Sperren durch Betätigen der Funktionstasten am Handschalter testen.
Die Verstellung darf sich nicht bewegen.
Bei fehlerhafter Verriegelung Handschalter oder Steuereinheit auswechseln.

10.0 Reinigung und Desinfektion während der Verwendung

10.1 Reinigen



HINWEISE:

- Verwenden Sie zum Reinigen keine scharfkantigen Werkzeuge (Messer, Metallspachtel) oder aggressive Lösungsmittel.
 - Verwenden Sie zum Reinigen keine Hochdruckreiniger.
 - Um Schäden an den Bauteiloberflächen zu vermeiden, beachten Sie die Anwendungshinweise des Reinigungsmittels.
- ➔ Verwenden Sie zum Reinigen feuchte Tücher.
 - ➔ Reinigen Sie alle Metallteile Holz- und Kunststoffoberflächen nur mit scheuermittelfreien, milden Reinigungsmitteln.

10.2 Desinfektion

Ist eine Desinfektion während der Verwendung erforderlich, dürfen nur geeignete Mittel nach dem **Days Healthcare** Hautschutz- und Hygieneplan verwendet werden (Bestell-Nr. E1-05-001-000).

11.0 Wiedereinsatz

Die **Days Healthcare** Pflegebetten sind für den Wiedereinsatz vorgesehen. Vor dem Wiedereinsatz ist eine Säuberung und Desinfektion durchzuführen. Beachten Sie hierzu den **Days Healthcare** Hautschutz- und Hygieneplan (Bestell-Nr. E1-05-001-000).

12.0 Prüfplan für Pflegebetten



Gefahr durch elektrische und mechanische Fehler!

- Legen Sie fehlerhafte Pflegebetten sofort still und sichern Sie diese gegen unbefugtes Benutzen (Netzstecker ziehen).
- Zeigen Sie festgestellte Mängel sofort den zuständigen Personen an!



Unfallgefahr!

- Beseitigen Sie in jedem Fall sofort alle Störungen, welche die Funktion und Sicherheit des Pflegebettes beeinflussen.

12.1 Tägliche Kontrolle

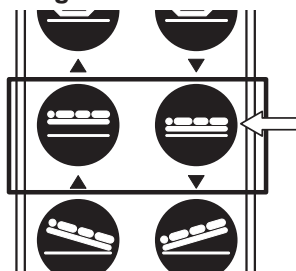
Folgende, routinemäßige Kontrollen können vom Pflegepersonal oder Betreuer ausgeführt werden:

- Pflegebett bis zum sicheren Abschalten beider Frontenmotore absenken.
- Seitengitter auf Leichtgängigkeit und Beschädigungen prüfen.
- Arretierung der Seitengitter auf Funktion prüfen.

Nach jedem Umstellen des Pflegebettes:

- Netzkabel und Netzstecker auf Beschädigungen und Knickstellen prüfen.
- Netzkabel so vom Pflegebett zur Steckdose verlegen, dass es nicht eingeklemmt oder überrollt werden kann.

Pflegebett absenken



12.2 Halbjährliche Kontrolle - Steuereinheit prüfen

Vorbereitung:

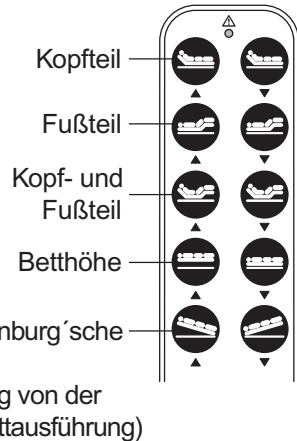
- ➔ Alle Verstellfunktionen am Handschalter verriegeln (siehe Kapitel 8.4).
Dannach Funktionstest wie im nachfolgenden Punkt „Prüfung“ beschrieben vornehmen.

Verstellfunktionen verriegeln



Prüfung:

- ➔ Alle Verstellungen durch Betätigen der entsprechenden Funktionstaste am Handschalter testen.
Die Verstellungen dürfen nicht reagieren.
Funktioniert eine Verstellung muß der Handschalter oder die Steuereinheit ersetzt werden.



12.3 Prüfintervalle

Die Prüfintervalle sind abhängig von der Art des Einsatzes der **Days Healthcare** Pflegebetten.

- Unter normalen Umgebungs- und Betriebsbedingungen schreibt **Days Healthcare** Prüfintervalle von 2 Jahren für die sicherheitstechnische Kontrolle nach der MPBetriebV vor.
- Im Wiedereinsatz sollte die sicherheitstechnische Kontrolle vor jedem neuen Einsatz (nach dem Zusammenbau beim Patienten) und dann alle 2 Jahre stattfinden.
- Die Prüfintervalle sollten verkürzt werden, wenn das Pflegebett einer erhöhten Beanspruchung ausgesetzt ist (z.B häufiger Patientenwechsel im Pflegeheim). In Zweifelsfällen setzen Sie sich bitte mit **Days Healthcare** in Verbindung.

12.4 Sicherheitstechnische Kontrolle (STK) der mechanischen Bauteile

Alle nachfolgend beschriebenen Inspektionsarbeiten darf nur sachkundiges und eingewiesenes Personal ausführen.

Die Auswertung der Prüfliste und die Instandsetzung der Pflegebetten darf nur von sachkundigem Personal mit der entsprechenden Ausbildung, Kenntnis und Erfahrung vorgenommen werden.

Beschreibung	Auswertung	
	i.O.	defekt
<i>Sichtprüfung aller Rahmen- und Gehäuseteile auf Verformung, Beschädigung, Verschleiß und Korrosion:</i>		
Liegefläche und dessen Kunststoffelemente	<input type="checkbox"/>	<input type="checkbox"/>
Seitenteile der Liegefläche	<input type="checkbox"/>	<input type="checkbox"/>
Kopf und Fußteil der Liegefläche	<input type="checkbox"/>	<input type="checkbox"/>
Führungen der Rückenverstellung	<input type="checkbox"/>	<input type="checkbox"/>
Alle Bauteile der Hebeeinrichtung	<input type="checkbox"/>	<input type="checkbox"/>
Laufrollen	<input type="checkbox"/>	<input type="checkbox"/>
Alle Verbindungselemente (z.B. Mutter, Schrauben, Nieten...) auf Vollständigkeit, Funktion und einwandfreien Sitz prüfen.	<input type="checkbox"/>	<input type="checkbox"/>
Alle Gehäuse	<input type="checkbox"/>	<input type="checkbox"/>
vorhandene Gehäuse-Dichtungen	<input type="checkbox"/>	<input type="checkbox"/>
Sitz der Gehäuse-Verschraubungen	<input type="checkbox"/>	<input type="checkbox"/>
Aufrichteraufnahme	<input type="checkbox"/>	<input type="checkbox"/>
Alle Bauteile des Aufrichters	<input type="checkbox"/>	<input type="checkbox"/>

Beschreibung	Auswertung	
	i.O.	defekt
<i>Funktionsprüfung der Laufrollen/Bremsen:</i>		
Leichtlauf des Fahrwerkes (Roll- und Lenkbewegungen)	<input type="checkbox"/>	<input type="checkbox"/>
Arretierung der Lenkrollen in Geradeausstellung	<input type="checkbox"/>	<input type="checkbox"/>
Funktion und Arretierung der Bremsen	<input type="checkbox"/>	<input type="checkbox"/>
<i>Mechanische Prüfung des Aufrichters durch Belastung:</i>		
Triangel auf Festigkeit prüfen	<input type="checkbox"/>	<input type="checkbox"/>
Gurte der Triangel auf Festigkeit prüfen	<input type="checkbox"/>	<input type="checkbox"/>
Aufrichterrohr auf Verformung bei Belastung prüfen	<input type="checkbox"/>	<input type="checkbox"/>

12.5 Sicherheitstechnische Kontrolle (STK) der elektrischen Bauteile

Beschreibung	Auswertung	
	i.O.	defekt
<i>Sichtprüfung der elektrischen Anlage:</i>		
Netzanschlussleitung auf Knick- und Beschädigungen	<input type="checkbox"/>	<input type="checkbox"/>
Verkabelung des Handschalters auf Knick- und Beschädigungen	<input type="checkbox"/>	<input type="checkbox"/>
Netzstecker auf Beschädigungen	<input type="checkbox"/>	<input type="checkbox"/>
Interne Verkabelung auf Knick- und Beschädigungen (besonders an den kritischen Stellen wie Kabeldurchführungen, den beweglichen Teilen der Liegefläche und der Hebevorrichtung)	<input type="checkbox"/>	<input type="checkbox"/>
Korrekte Verlegung der Verkabelung	<input type="checkbox"/>	<input type="checkbox"/>

Beschreibung	Auswertung	
	i.O.	defekt
<i>ordnungsgemäßer Sitz und Zustand aller:</i>		
Steckkontakte	<input type="checkbox"/>	<input type="checkbox"/>
Dichtungsringe der Steckkontakte	<input type="checkbox"/>	<input type="checkbox"/>
Kabeldurchführungen	<input type="checkbox"/>	<input type="checkbox"/>
Kabelbefestigungen	<input type="checkbox"/>	<input type="checkbox"/>
Zugentlastungen	<input type="checkbox"/>	<input type="checkbox"/>
Knickschutzhüllen	<input type="checkbox"/>	<input type="checkbox"/>
<i>Funktionsprüfung der elektrischen Anlage:</i>		
Abschaltung der Motoren durch Endlagenschalter durch Verfahren aller Verstellungen bis in die jeweiligen Endpositionen	<input type="checkbox"/>	<input type="checkbox"/>
Abschaltung in Ordnung, wenn:		
• das Schaltgeräusch der Abschaltrelais hörbar ist		
Motoren (Geräusche, Geschwindigkeit)	<input type="checkbox"/>	<input type="checkbox"/>
Tasten der Fernbedienung (Funktion, Leichtgängigkeit, Beschädigung)	<input type="checkbox"/>	<input type="checkbox"/>

12.6 Sicherheitstechnische Kontrolle - Messung nach BGV A3

In einigen Ländern der Europäischen Gemeinschaft sind die im folgenden aufgeführten Messungen gesetzlich vorgeschrieben (in Deutschland nach VDE0751-1).

Die Ermittlung der länderbezogenen Gegebenheiten obliegt dem Betreiber des Pflegebettes.

Alle nachfolgend beschriebenen Messungen darf nur sachkundiges und eingewiesenes Personal unter Anwendung geeigneter Meßgeräte ausführen. Festgestellte Mängel müssen sofort den zuständigen Personen angezeigt und beseitigt werden.



Gefahr durch elektrische und mechanische Fehler!

• *Legen Sie fehlerhafte Pflegebetten sofort still und sichern Sie diese gegen unbefugtes Benutzen (Netzstecker ziehen).*



Unfallgefahr!

• *Beseitigen Sie in jedem Fall sofort alle Störungen, welche die Funktion und Sicherheit des Pflegebettes beeinflussen.*

Beschreibung	Auswertung	
	i.O.	defekt
<i>folgende Messungen sind nach DIN VDE 0751 durchzuführen :</i>		
Schutzleiterwiderstand (nur Klasse I Geräte)	<input type="checkbox"/>	<input type="checkbox"/>
Ersatzableitströme	<input type="checkbox"/>	<input type="checkbox"/>

Angaben zur Messung der Ersatzableitströme:

Typischer Wert: < 20 µA

- Prüfpunkte:
- 1.) ...metallische Teile der Hubmotoren (Frontenmotoren)
 - 2.) ...blanke, metallische Punkte des Bettrahmens (Schrauben etc.)

13.0 Fehlersuche

Fehler	Ausführung	Ursache	Behebung
Kopfteil der Liegefläche oder das Bettgestell lassen sich nicht anheben/absenken	alle Modelle	Netzstecker nicht eingesteckt	siehe Kap. 8.3
		Handschalter verriegelt	siehe Kap. 8.4
		Thermoschalter aktiv	nach 20-30 Minuten erneut versuchen
		Handschalter defekt Steuereinheit defekt	Fachhändler benachrichtigen
Fußteil der Liegefläche rastet beim Anheben nicht ein	alle Modelle	Rastomat defekt	Fachhändler benachrichtigen
Lenkrollen lassen sich nicht feststellen	alle Modelle	Lenkrolle defekt	Fachhändler benachrichtigen
Kontrollleuchte des Handschalters leuchte bei Betätigung nicht auf	alle Modelle	Handschalter verriegelt	siehe Kap. 8.4
		Antriebslast überschritten	Antriebe entlasten
		Steuerung defekt	Fachhändler benachrichtigen

14.0 Einlagern des Pflegebettes mit dem Transport- und Lagersystem (TLSU)

Zum Einlagern des Pflegebettes gehen Sie folgendermaßen vor:

14.1 Pflegebett demontieren

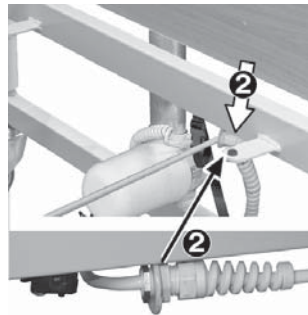
- ➔ Aufrichter entfernen.
- ➔ Liegeflächen mit den Sicherungsbändern (1) am Rahmen sichern.

Liegefläche sichern



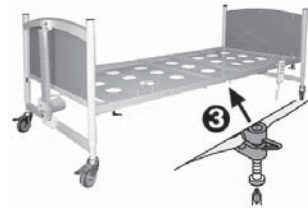
- ➔ Zug- und Knickschutz (2) des Netzkabels vom Rahmen (SW 19 mm) lösen.

Netzkabel entfernen

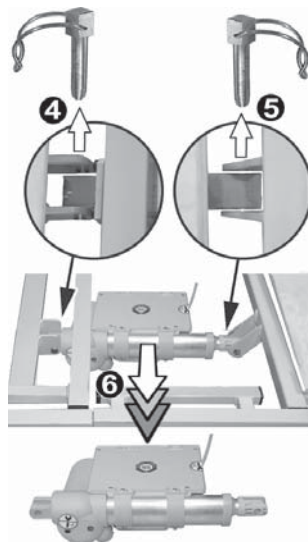


- ➔ Handschalterkabel aus der Zugentlastung (3) am Rahmen entfernen.

Handschalterkabel entfernen

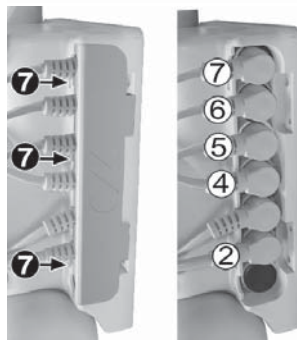


- Beide Schnellverschlußbolzen (4 + 5) aus den Aufnahmen herausziehen und Liegeflächenmotor mit Steuereinheit (6) entfernen.



- Zugentlastung durch Eindrücken der Klemmen (7) entriegeln und entfernen.
- Folgende Stecker von der Steuereinheit trennen:
 - 2 = Handschalter
 - 4 = Liegeflächenmotor für Fußteilverstellung (nur bei 4-fach geteilter Liegefläche)
 - 5 = Hubmotorkabel; Fußseite
 - 6 = Hubmotorkabel; Kopfseite
 - 7 = Akkubox (nur bei Pflegebetten mit Trendelenburg'scher Lage)

Stecker herausziehen



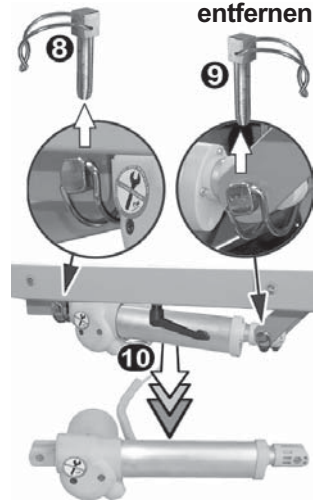
- Akkubox vom Pflegebett entfernen (nur bei Pflegebetten mit Trendelenburg'scher Lage).

Akkubox entfernen



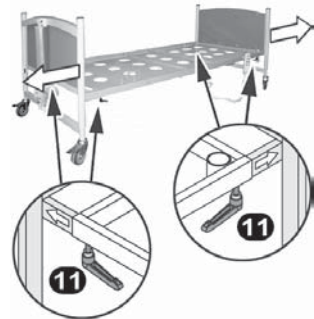
Liegeflächenmotor entfernen

- ➔ Beide Schnellverschlußbolzen (8 + 9) aus den Aufnahmen herausziehen und Liegeflächenmotor (10) entfernen.



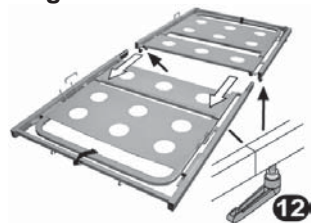
Fronten entfernen

- ➔ Knebelschrauben (11) lösen und beide Fronten von der Liegefläche entfernen.



Liegefläche trennen

- ➔ Knebelschrauben (12) lösen und Liegefläche trennen.



14.2 Bauteile am Transport- und Lager- system (TLSU) anbringen

- ➔ Fronten wie folgt an der TLSU befestigen:

(1.) TLSU (1) auf die Führungen der



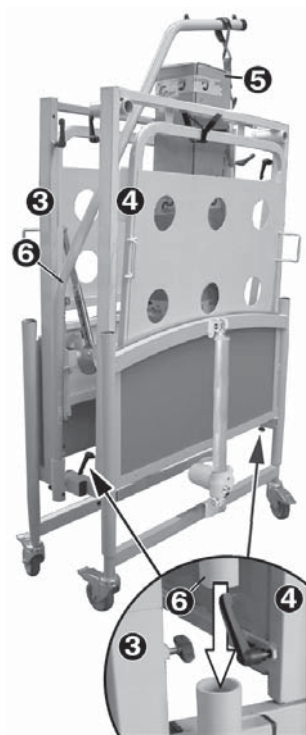
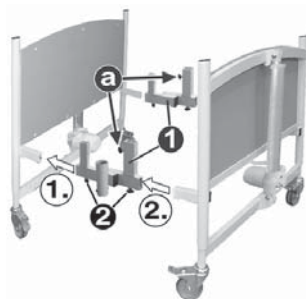
HINWEIS

Die Aufnahmen (a) mit den Klemmschrauben müssen in die gleiche Richtung weisen.

Front aufschieben.

(2.) Die zweite Front mit den Führungen in die Aufnahmen des TLSU einschieben.

- ➔ Verbindung durch Festdrehen der Klemmschrauben (2) sichern.
- ➔ Das Fußteil der Liegefläche (3) **in** die Führungen der TLSU einschieben und durch Festdrehen der Klemmschrauben sichern.
- ➔ Das Kopfteil der Liegefläche (4) **auf** die Führungen der TLSU aufschieben und durch Festdrehen der Knebelschrauben sichern.
- ➔ Liegeflächenmotor und Kleinteile, wenn möglich im Originalkarton (5) verpackt, aufrecht zwischen die Liegeflächenteile stellen.
- ➔ Aufrichter in die Aufnahme (6) der TLSU einschieben.



15.0 Entsorgung

Pflegebetten bestehen aus Metall- und Kunststoffbauteilen, Elektronikkomponenten, Elektrokabel und Akkuboxen / Batterien.

Die Entsorgung der einzelnen Materialien ist entsprechend den Umwelt- und Entsorgungsbestimmungen der jeweiligen Länder vorzunehmen.

- Pflegebetten dürfen nicht über den Hausmüll entsorgt, sondern müssen den kommunalen Sammelstellen zugeführt werden.
- Akkuboxen / Batterien, sowie alle elektrischen und elektronischen Komponenten dürfen nicht in den Hausmüll gelangen. Sie müssen fachgerecht entsorgt und den vorgeschriebenen Entsorgungsstellen übergeben werden.

Bei Fragen zur Entsorgung wenden Sie sich an die kommunalen Entsorgungsstellen oder den Fachhändler.



16.0 Anhang

16.1 Technische Daten: Pflegebett

CE-Kennzeichnung gemäß
93/42/EWG

Lagertemperatur: +5°C bis +45°C
Lagerfeuchte: 30% bis 75%

max. Benutzergewicht 140 kg

max. Arbeitslast:

Pflegebett ¹⁾ _____ 175 kg

Aufrichter _____ 80 kg

Gewichte des Pflegebettes:

Gesamtgewicht _____ 86,4 kg

Einzelgewichte:

Liegefläche, Kopfteil __ 19,6 kg

Liegefläche, Fußteil

3-fach geteilt _____ 17,5 kg

4-fach geteilt _____ 18,5 kg

Liegefläche komplett

3-fach geteilt _____ 37,1 kg

4-fach geteilt _____ 38,1 kg

Front _____ 18 kg

Aufrichter _____ 7 kg

Steuereinheit _____ 1,8 kg

Liegeflächenmotor _____ 2,1 kg

Handschalter _____ 0,3 kg

Zu verwendende Matratze²⁾:

Maße (Breite x Länge x Höhe):

90x200x10

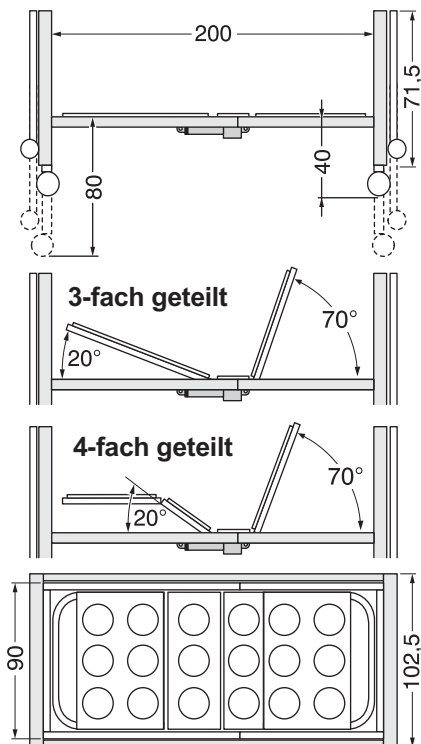
oder _____ 90x200x12

Raumgewichte der Matratze²⁾:

je nach Ausführung _ 25 - 50 kg/m³

Gewicht _____ 6 - 12 kg

Maße des Pflegebettes:



¹⁾ max. Arbeitslast = max. Benutzergewicht + 35 kg Zubehör (Matratze, Bettzeug usw.)

²⁾ Matratze nicht im Lieferumfang enthalten / alle Maßangaben gerundet und in cm

16.2 Technische Daten: Antriebssystem

Netzanschluss 230 VAC 50 Hz
 Schutzklasse _____ II
 Schutzart _____ IP44
 Geräuschpegel ____ ≤ 65 dB(A)
 Maximale Betätigungsdauer _____ 2 Minuten
 Mindestpause nach
 Betätigung _____ 18 Minuten
 Hub - Liegeflächenmotor
 Kopfteil _____ 85 mm
 Fußteil _____ 85 mm

Betriebsbedingungen:
 Raumtemperatur _____ +10°C
 bis _____ +40°C
 relative Luftfeuchte _____ 30%
 bis _____ 75%


Lagerfeuchtigkeit: __ 30% bis 75%


16.3 Kennzeichnung der Pflegebetten

16.3.1 Typenschild des Pflegebettes

Das Typenschild befindet sich an einer Front des Pflegebettes und zeigt u.a. folgende Angaben:

 = Schutzklasse II (schutzisoliert)


 = CE-Kennzeichnung gemäß
 93/42/EWG

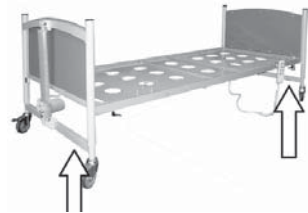
 = Anwendungsteil Typ B

IP 44 = Schutzart (Spritzwassergeschützt)

 = Hinweis auf die Bedienungsanleitung

AB 2 min/ 18 min = 2 Minuten maximale
 Betätigungsdauer der
 Verstellmotoren
 = 18 Minuten Mindestpause
 nach 2 Minuten Betätigung

 = Hinweis zur Entsorgung



16.3.2 Bauteilschild des Aufrichters

Das Bauteilschild befindet sich im unteren Bereich des Aufrichterrohrs und zeigt u.a. folgende Angaben:

- Warnhinweis auf die maximale Belastbarkeit des Aufrichters.
- Artikelbezeichnung
- Hinweis auf die Bedienungsanleitung



17.0 Zubehör / Ersatzteile

17.1 Zubehör

Zur Bestellung der Artikel wenden Sie sich bitte an Ihren **Days Healthcare** Fachhändler.

Zubehör:

Bezeichnung	Bestell-Nr.
Urinflasche mit Halter	03-20-000-000-00
Transport- und Lagerungssystem	Q1-07-001-001
Triangel mit langerverstellbarem Gurt	K2-03-001-002
Seitengitter, wegklappbar, rechts, Lichtgrau	B3-05-02R
Seitengitter, wegklappbar, links, Lichtgrau	B3-05-02L

17.2 Ersatzteile

Ersatzteile sind ber Ihren **Days Healthcare** Fachhandler zu beziehen. Es sind nur original **Days Healthcare** Ersatzteile zu verwenden (siehe Handlerstempel auf der Rckseite des Umschlages).

18.0 Gewahrleistung

Fr die Pflegebetten bernimmt **Days Healthcare** im Rahmen seiner Allgemeinen Geschaftsbedingungen fr 24 Monate die Gewahrleistung auf einwandfreie Beschaffenheit.

(Stempel des Fachhändlers)

better **days** *by*
atoform[®]

A T O F O R M G m b H
Zur Lauterhecke 34 • D-63877 Sailauf
Tel. 06093.944-0 • Fax 06093.944-444
w w w . a t o - f o r m . c o m

a **DCC** company