

Gebrauchsanweisung

Bauchschräg-/
Rückenliegebrett
BS 300

HMV 28.29.02.XXXX

Sehr geehrte Kundin,
sehr geehrter Kunde!

Wir möchten Ihnen für das entgegengebrachte Vertrauen und den Kauf unseres Produktes danken.

Das Bauchschräg-/Rückenliegebrett zeichnet sich durch seine Qualität, Sicherheit, einfache Bedienung und modernes Design aus.

Damit Sie dieses Hilfsmittel optimal nutzen können, bitten wir Sie und eventuelle andere Benutzer, die Gebrauchsanweisung sorgfältig durchzulesen.



Bitte lesen Sie die Anleitung vor dem ersten Gebrauch sorgfältig durch!

| Thema | Seite | Thema | Seite |
|---|--------------|----------------------------|--------------|
| Vorwort | 3 | Typen | 20 |
| Inhaltsverzeichnis | 4 | Zubehör | 20 |
| Sicherheitshinweise | 5 | Reinigung | 21 |
| Wichtige Warnhinweise | 5 – 7 | Wartung | 21 |
| Gewährleistung und Produkthaftung | 8 | Aufbewahrung | 21 |
| Verwendungszweck | 8 | Technische Daten | 22 |
| Position des CE-Zeichens | 8 | Ersatzteile | 22 |
| Geräteübersicht | 9 | | |
| Anlieferung | 10 | | |
| Gurte und Fußstütze | 10 | | |
| Montage Fersenstütze (Zubehör) | 11 | | |
| Montage Kinnauflage und Thoraxpelotten (Zubehör) | 12 | | |
| Montage Kopfplatte mit Gesichtsaussparung (Zubehör) | 13 | | |
| Montage Abduktionskeil (Zubehör) | 14 | | |
| Montage Zwischenstück und Gesäßpelotte (Zubehör) | 15 | | |
| Tisch für Rückenlage (Zubehör) | 16 | | |
| Manuelle Schrägverstellung | 17 | | |
| Elektrische Schrägverstellung (Zubehör) | 18 | | |
| Kniepelotte für den Einsatz als Rückenliegebrett (Zubehör) | 19 | | |

Sicherheitshinweise

Das Bauchschräg-/Rückenliegebrett ist mit dem CE-Zeichen versehen und entspricht den Anforderungen der Richtlinie 93/42/EWG. Es wurde nach neuesten Erkenntnissen entwickelt. Die Herstellung unterliegt einer ständigen Qualitätskontrolle.

Das Bauchschräg-/Rückenliegebrett kann bis max. 100 kg belastet werden.



! Eine regelmäßige Kontrolle bei Ihrem Fachhändler (mindestens einmal pro Jahr) verlängert die Lebensdauer des Bauchschräg-/Rückenliegebrettes und gibt Ihnen Sicherheit.

Wichtige Warnhinweise

Bei der Verwendung einer Stehhilfe befindet sich der Schwerpunkt immer relativ weit oben. Eine Person, die eine Stehhilfe benutzt, ist abhängig von der Stabilität des Gerätes, von den Abstützpunkten gegen den Körper und der Stützfläche zum Fußboden.

Wir haben uns bemüht, ein Gerät zu entwickeln, das möglichst vielen medizinischen Indikationen gerecht wird. Dennoch kann eine Stehhilfe nicht ausnahmslos für alle Situationen eingesetzt werden. Der Einsatz und die Nutzung sollten stets mit Vernunft und Bedacht erfolgen.

- Lesen Sie vor dem Gebrauch des Bauchschräg-/Rückenliegebrettes die Hinweise der vorliegenden Gebrauchsanweisung aufmerksam durch, da diese für Ihre Sicherheit und als Leitfaden für den korrekten Gebrauch und die korrekte Wartung des Produktes verfasst wurde. Die Gebrauchsanweisung ist unabdingbarer Bestandteil der Lieferung und sollte für spätere Zugriffe sorgfältig aufbewahrt werden.

- Die Gebrauchsanweisung richtet sich an die Wiederverkäufer und Benutzer des Bauchschräg-/Rückenliegebrettes, sie enthält Angaben über den korrekten Einsatz des Produktes, kann aber die nötige Erfahrung des Benutzers bzw. der Hilfsperson im Umgang mit dem Gerät nicht ersetzen.
- Ihr Wiederverkäufer hat die Pflicht, Ihnen das Gerät betriebsbereit zu übergeben, Ihnen die Funktionen und technischen Daten des Geräts genauestens zu erklären, sowie Ihnen die nötige Hilfestellung und Einweisung für einen richtigen und effizienten Geräteeinsatz zukommen zu lassen.
- Die Angaben der Gebrauchsanweisung beziehen sich auf den Zeitpunkt, in welchem das Gerät in den Handel gebracht wurde. Der Hersteller behält sich das Recht vor, alle sich als notwendig erweisenden Änderungen am Gerät selbst und in der zugehörigen Gebrauchsanweisung vorzunehmen, ohne dazu verpflichtet zu sein, die jeweils vorher-

gehenden Geräte und entsprechenden Gebrauchsanweisungen ändern zu müssen.

- Das Bauchschräg-/Rückenliegebrett darf ohne die ständige Anwesenheit einer qualifizierten Person bzw. eines Familienmitglieds des Benutzers nicht zum Einsatz kommen.
- Das Bauchschräg-/Rückenliegebrett darf nur von Personen mit geeigneter Statur und körperlicher Eignung hierfür benutzt werden.
- Das Bauchschräg-/Rückenliegebrett ist nur für den Einsatz innerhalb von Gebäuden vorgesehen.
- Das Bauchschräg-/Rückenliegebrett darf nur von Personen benutzt werden, die sich mit den Normen und Vorschriften der vorliegenden Gebrauchsanweisung vertraut gemacht haben.
- Auf dem Therapietisch des Bauchschräg-/Rückenliegebretts dürfen keine zu heißen Behälter oder Objekte abgestellt werden, da hierdurch das Holz bzw. die Beschichtung ernsthaft beschädigt werden kann.
- Führen Sie keinerlei Eingriffe oder Maßnahmen durch, wenn Sie sich über deren Auswirkungen nicht ganz sicher sind; im Zweifelsfalle wenden Sie sich an den nächsten technischen Service oder auch direkt an den Hersteller.
- Überzeugen Sie sich stets davon, dass sich im Einsatzbereich des Bauchschräg-/Rückenliegebrettes keine Hindernisse wie z. B. Teppiche, Treppen oder auf dem Boden liegende Objekte befinden, die zum Umkippen des Bauchschräg-/Rückenliegebrettes führen könnten.
- Räumen Sie alle Gegenstände auf Möbeln und andere Objekte auf die Seite, die während des Einsatzes des Bauchschräg-/Rückenliegebrettes evt. angestoßen werden und herabfallen könnten.
- Der Einsatz des Bauchschräg-/Rückenliegebrettes und seiner Zusatzgeräte muss unter ärztlicher Kontrolle erfolgen.
- Setzen Sie das Bauchschräg-/Rückenliegebrett niemals auf unwegsamem Gelände, stark geneigten Flächen oder Treppen ein.
- Lassen Sie den Benutzer des Bauchschräg-/Rückenliegebrettes niemals mit dem Gerät allein.
- Verwenden Sie das Bauchschräg-/Rückenliegebrett nicht, ohne vorher die Räder der Stehhilfe festgestellt zu haben.
- Verwenden Sie das Bauchschräg-/Rückenliegebrett nicht, ohne sich zuvor von der korrekten Anbringung der Sicherheitsgurte überzeugt zu haben.
- Stellen Sie das Bauchschräg-/Rückenliegebrett niemals auf stark abschüssigem Gelände fest.
- Benutzen Sie das Gerät nicht, wenn Teile davon beschädigt sind oder gar fehlen.
- Bei Unfällen oder Funktionsstörungen wenden Sie sich an Ihren Wiederverkäufer, von dem Sie das Gerät bezogen haben.
- Kontrollieren Sie vor jedem Geräteeinsatz, dass alle regulierbaren Teile stets festgestellt sind.

- Reinigen Sie das Bauchschräg-/Rückenliegebrett gemäß den Vorschriften im Kapitel „Wartung“
 - Der Hersteller trägt in folgenden Fällen keinerlei Verantwortung für Schäden an Personen, Objekten oder Tieren:
 - falscher Einsatz des Hilfsmittels
 - Einsatz des Gerätes durch nicht geeignete Personen
 - falsche Anbringung von Teilen oder Zubehör
 - Verwendung nicht originaler Ersatzteile
 - Nichtbeachtung der in der vorliegenden Gebrauchsanweisung gegebenen Vorschriften
 - außergewöhnlichen Ereignissen.
 - Bringen Sie das Gerät niemals zum Einsatz, wenn Teile davon fehlen oder beschädigt sind.
 - Verlangen Sie stets nach Originalersatzteilen.
 - Wenden Sie sich bei Unfällen an den Hersteller zwecks schneller Untersuchung.
 - Der Hersteller übernimmt keinerlei Verantwortung für Schäden, die aufgrund ungeeigneten oder falschen Einsatzes des Geräts durch den Benutzer, durch falsche Installation, durch Nachlässigkeit in der Wartung, durch nicht genehmigte Eingriffe oder Änderungen, durch den Einsatz nicht originaler Ersatzteile, durch nicht vorhersehbare außergewöhnliche Ereignisse oder durch Nichtbeachtung der Vorschriften in der vorliegenden Gebrauchsanweisung eingetreten sind.
 - Stellen Sie nie einen Erwachsenen in eine Stehhilfe, die nicht auf seine Körpergröße oder sein Gewicht abgestimmt ist.
 - Prüfen Sie regelmäßig, ob Schrauben, Griffe etc. fest angezogen sind. Abgenutzte oder defekte Teile müssen sofort repariert oder durch Originalteile ersetzt werden. Dies ist besonders für den gefahrlosen Einsatz des Hilfsmittels wichtig. Prüfen Sie sorgfältig Spannvorrichtungen und dergleichen auf festen Halt. Belasten Sie die Stehhilfe nicht mit schweren Gegenständen (z. B. auf dem Tisch), weil dadurch der Schwerpunkt und somit das Gleichgewicht beeinträchtigt wird.
 - Nehmen Sie Einstellungen am Gerät nur im unbelasteten Zustand vor.
 - Seien Sie vorsichtig beim Fortbewegen der Stehhilfe, während ein Erwachsener im Gerät steht. Dies gilt insbesondere beim Überqueren von Rampen, Schwellen und ähnlichem. Lassen Sie die Stehhilfe niemals von Personen bedienen, die sich nicht auskennen, bzw. die nicht diese Gebrauchsanweisung gelesen haben. Ist die Stehhilfe mit ausziehbaren Schienen versehen, sind diese vor dem Fortbewegen oder bei Vorwärts- bzw. Rückwärtsneigen unbedingt herauszuziehen.
- Wir entwickeln ständig neue Hilfsmittel und verbessern die bestehenden Produkte. Anregungen jeder Art nehmen wir gerne entgegen.

Gewährleistung und Produkthaftung

ATO FORM gibt auf das Bauchschräg-/Rückenliegebrett zwei Jahre Gewährleistung.

Es dürfen nur Original-Ersatz- und Zubehörteile verwendet werden. Bei Nichtbeachtung bzw. Reparaturen oder Änderungen am Bauchschräg-/Rückenliegebrett, oder dessen Bestandteilen durch nicht autorisierte Personen, erlischt jegliche Gewährleistung.

Jede Produkthaftung seitens des Herstellers (ATO FORM GmbH, Zur Lauterhecke 34, 63877 Sailauf) wird in diesen Fällen im voraus ausgeschlossen.

Verwendungszweck

Das Bauchschräg-/Rückenliegebrett ist nur für den Einsatz im Innenbereich gedacht.

Es bietet vielseitige therapeutische Einsatzmöglichkeiten wie z. B. als Stehständer, als Rückenliegebrett, als Schrägliegebrett oder als Drainageliege.

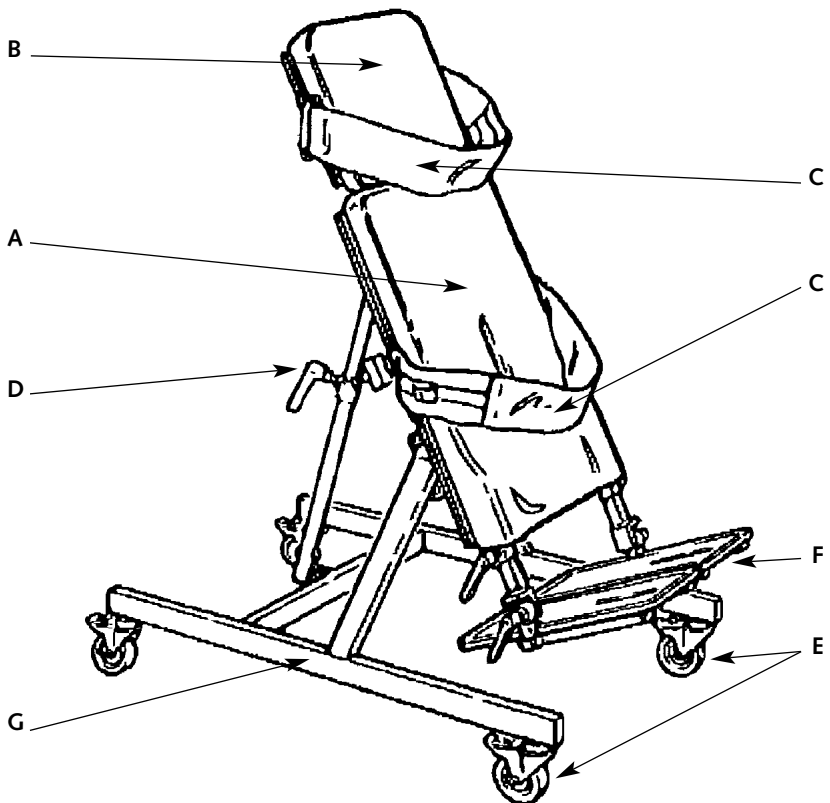
Der optionale Therapietisch unterstützt das Training der Kopfkontrolle optimal. Wir wünschen Ihnen viel Erfolg beim Einsatz des Bauchschräg-/Rückenliegebrettes.

Position des CE-Zeichens

Das CE-Label befindet sich am Untergestell, und zwar an der Unterseite der schrägen Querverstrebung.

Geräteübersicht

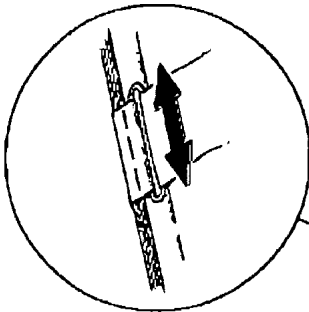
- A Unteres Auflagepolster
- B Oberes Auflagepolster
- C Sicherheitsgurte
- D Neigungsverstellmechanismus
- E Rollen (feststellbar)
- F Fußbrett, geteilt
- G Gestell



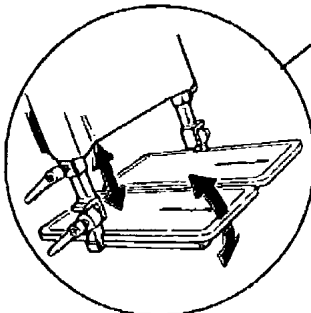
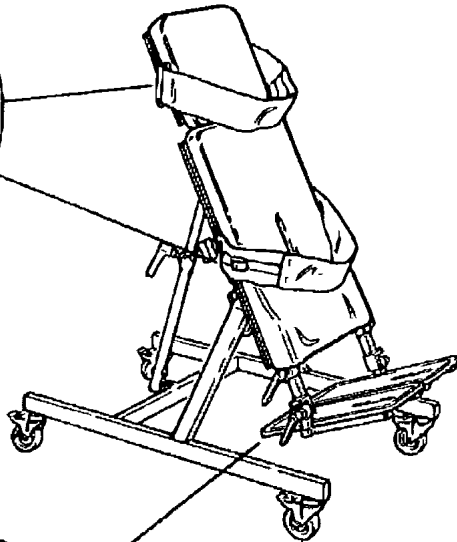
Anlieferung

Jedes Bauchschräg-/Rückenliegebrett wird in einem stabilen Karton angeliefert. Nach dem Auspacken ist es sofort einsatzfähig.

Gurte und Fußstütze



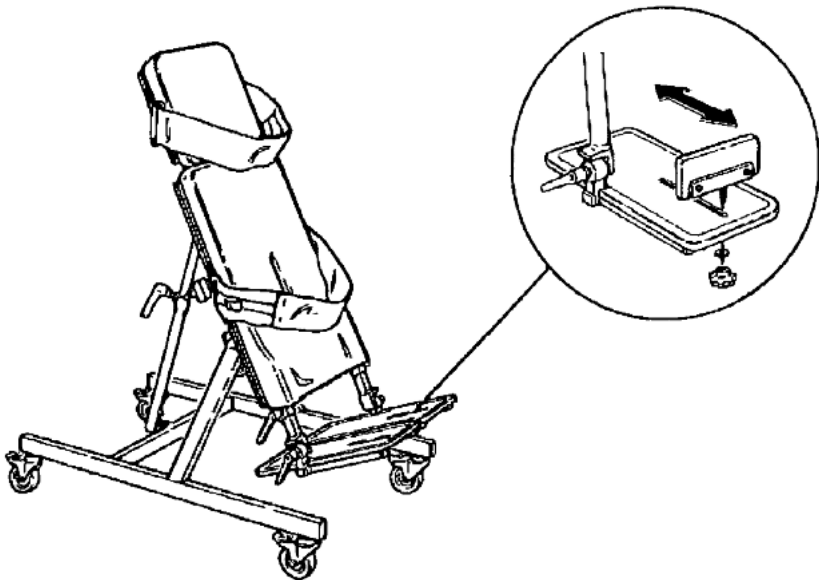
Der Gurt wird frei in der Schiene geführt.



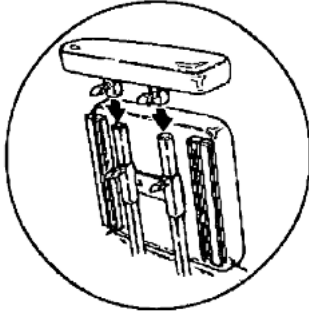
Die Höhe und der Winkel der Fußstütze läßt sich wie dargestellt durch die Klemmhebel einstellen.

Montage Fersenstütze (Zubehör)

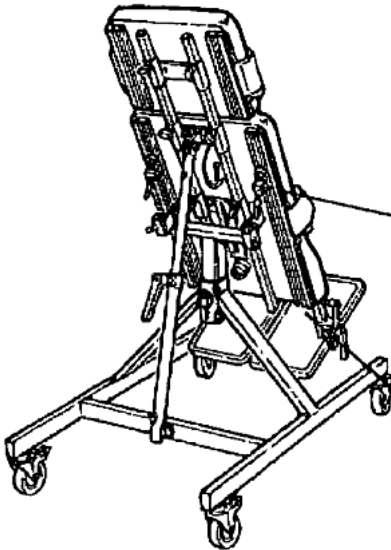
Die Fersenstütze lässt sich durch den Schlitz in der Fußplatte von unten anschrauben.



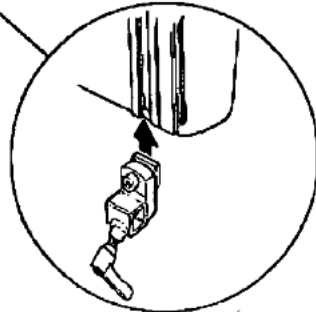
Montage Kinnauflage und Thoraxpelotten (Zubehör)



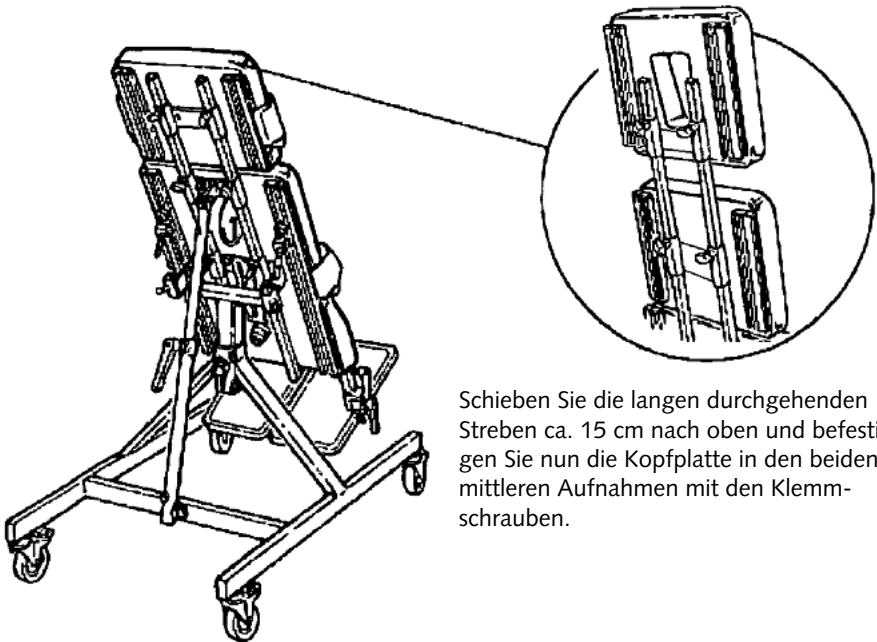
Montieren Sie die Kinnauflage wie dargestellt auf die Rohrenden und ziehen Sie die Schrauben sorgfältig an.



Setzen Sie die Aufnahmen für die Thoraxpelotten in die seitlichen Führungen ein und ziehen Sie dann die Inbuschrauben in der gewünschten Position fest. Jetzt schieben Sie die Pelotten in die Halterung und befestigen sie mit den Klemmhebeln.



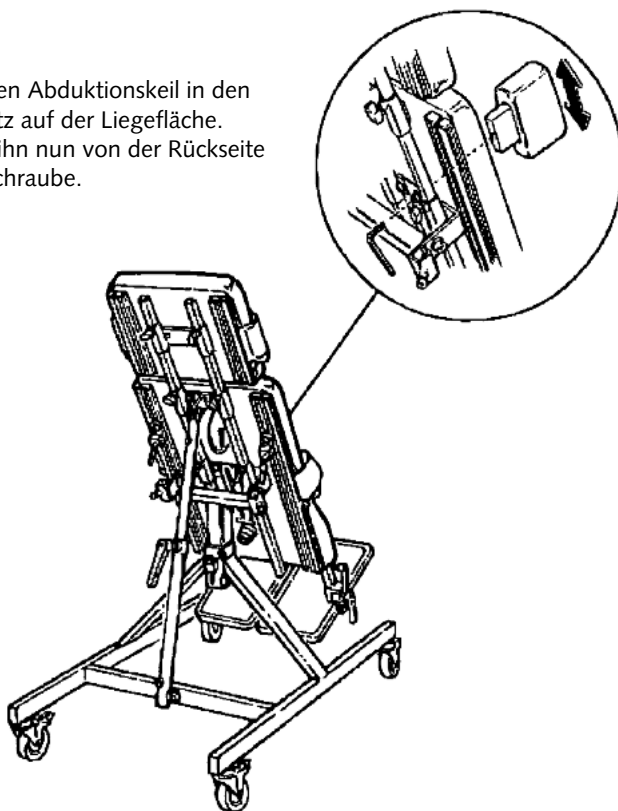
Montage Kopfplatte mit Gesichtsausparung (Zubehör)



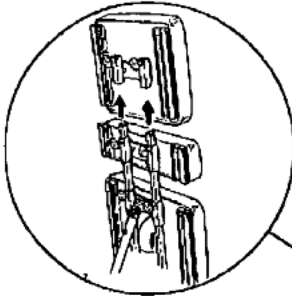
Schieben Sie die langen durchgehenden Streben ca. 15 cm nach oben und befestigen Sie nun die Kopfplatte in den beiden mittleren Aufnahmen mit den Klemmschrauben.

Montage Abduktionskeil (Zubehör)

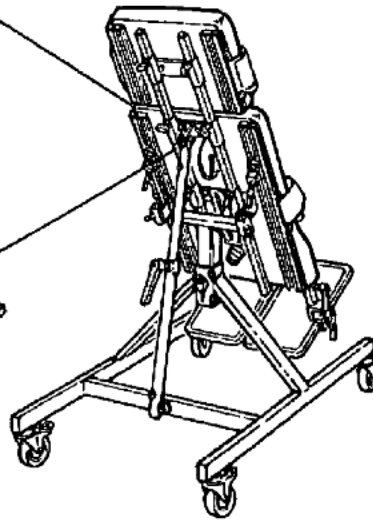
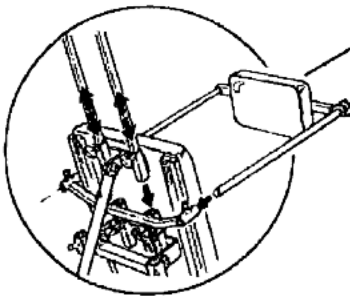
Schieben Sie den Abduktionskeil in den zentralen Schlitz auf der Liegefläche. Befestigen Sie ihn nun von der Rückseite mit der Inbusschraube.



Montage Zwischenstück und Gesäßpelotte (Zubehör)

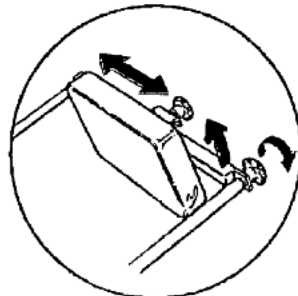


Das Zwischenstück wird auf die langen, durchgehenden Streben zwischen unterem und oberem Auflagepolster montiert.



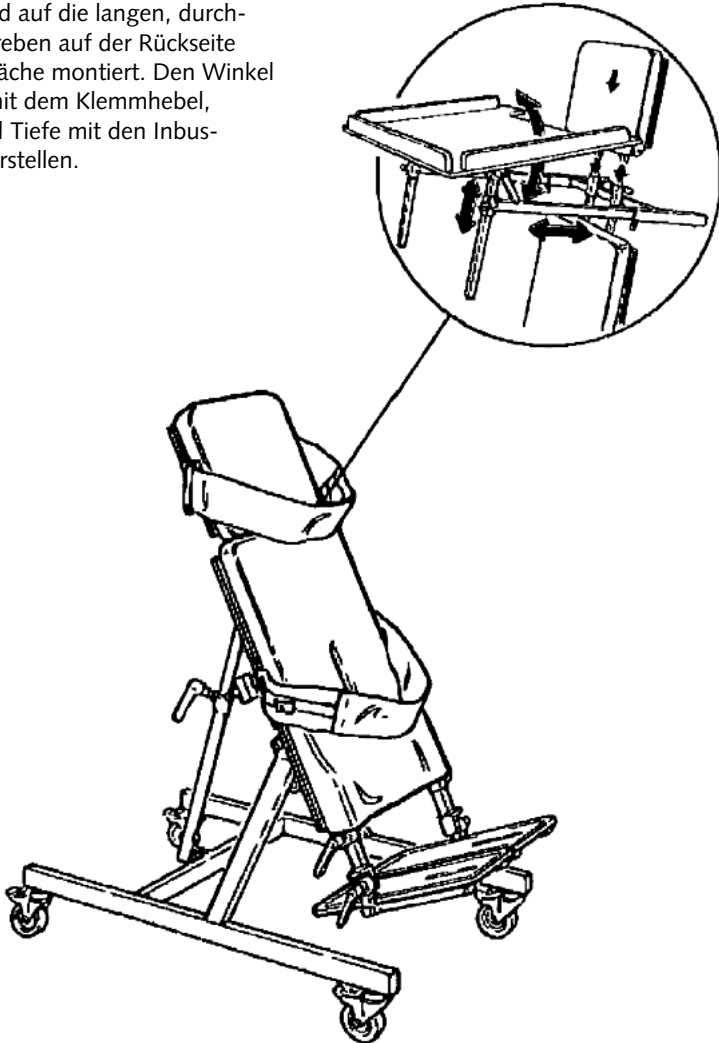
Der Aufnahmeadapter für die Gesäßpelotte wird auf die langen durchgehenden Streben wie dargestellt montiert. Danach werden die Führungen der Pelotte in den Aufnahmeadapter gesteckt und festgeschraubt.

Die Gesäßpelotte kann – wie dargestellt – seitlich eingestellt werden. Um den Ein- und Ausstieg in das Bauchschräg-/Rückenliegebrett zu vereinfachen, lässt sich die Pelotte nach oben wegschwenken.

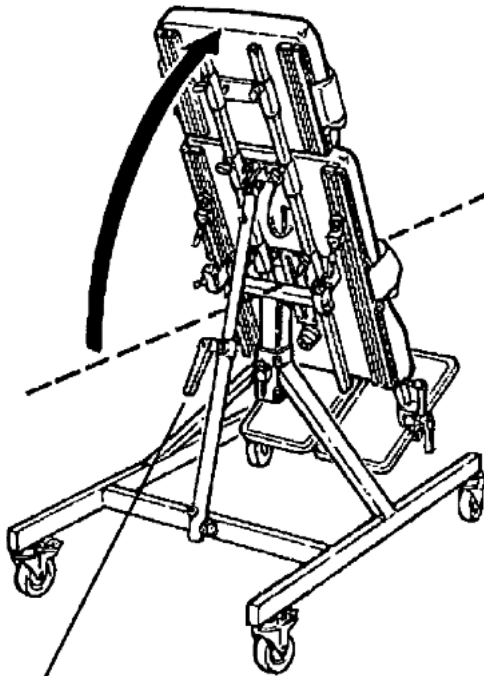


Tisch für Rückenlage (Zubehör)

Der Tisch wird auf die langen, durchgehenden Streben auf der Rückseite der Auflagefläche montiert. Den Winkel können Sie mit dem Klemmhebel, die Höhe und Tiefe mit den Inbusschrauben verstellen.



Manuelle Schrägstellung



Das Bauchschrägliegebrett mit der manuellen Schrägstellung funktioniert wie folgt:
Lösen Sie den großen Klemmhebel an der Verbindungsstrebe zwischen Gestell und Auflagefläche vorsichtig. Halten Sie dabei das Liegebrett gut fest. Stellen Sie den gewünschten Winkel ein und schrauben Sie den Klemmhebel wieder gut fest.

Elektrische Schrägverstellung (Zubehör)

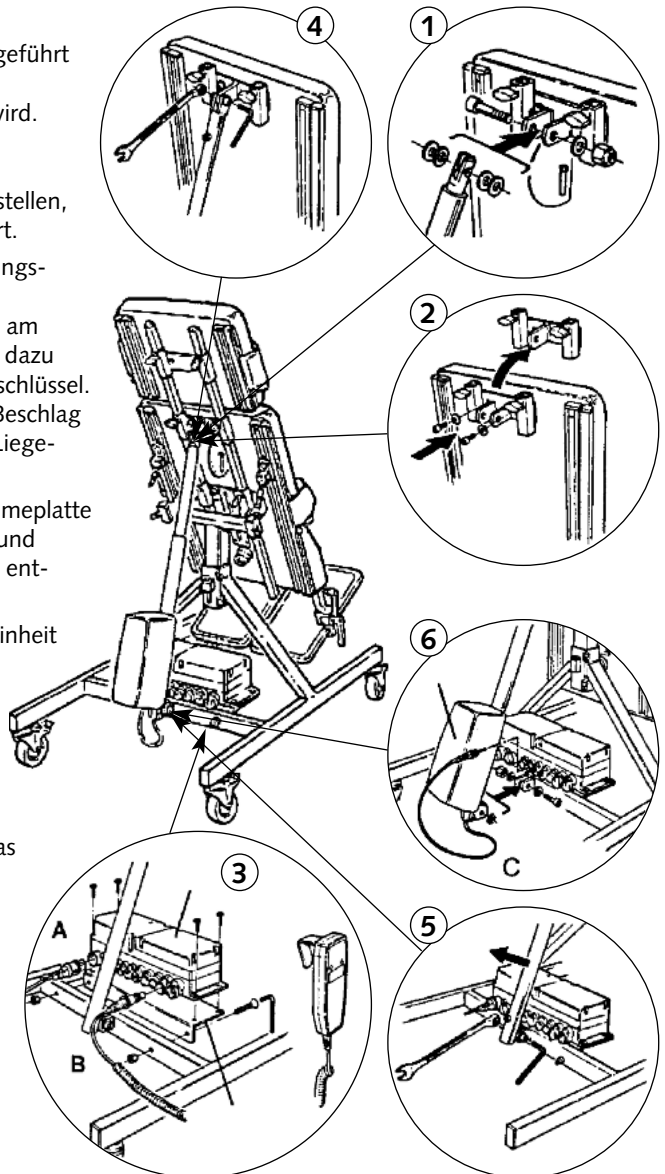
Die Montage muss nur durchgeführt werden, wenn der elektrische Antrieb nachträglich bestellt wird. Sollten Sie das Bauchschräg-/Rückenliegebrett direkt mit elektrischer Schrägstellung bestellen, wird es fertig montiert geliefert.

Demontieren Sie die Verbindungsstange der manuellen Schrägverstellung am Liegebrett und am Gestell (Abb. 1). Sie brauchen dazu einen Inbus- und einen Gabelschlüssel. Dann bringen Sie den neuen Beschlag entsprechend der Abb. 2 am Liegebrett an.

Befestigen Sie nun die Aufnahmeplatte für die Elektrobox am Gestell und fixieren die Elektrobox-Einheit entsprechend (Abb. 3).

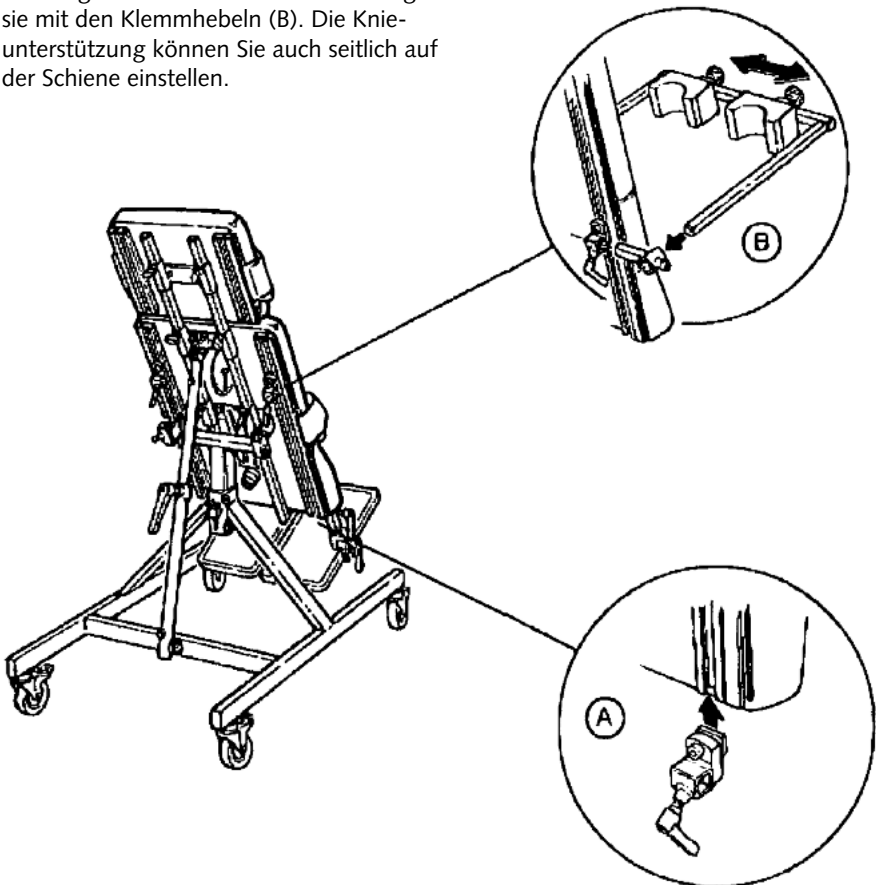
Jetzt können Sie die Antriebseinheit am Gestell und am Liegebrett montieren (Abb. 4 und 5.) Dazu ist es notwendig, den schwarzen Adapter zwischen Gestell und Antrieb zu setzen.

Abschließend verbinden Sie das Kabel der Antriebseinheit und das Kabel der Fernbedienung mit der Elektrobox (Abb. 3).



Knieelotten für den Einsatz als Rückenliegebrett (Zubehör)

Setzen Sie die Aufnahmen für die Knieunterstützung in die seitlichen Führungen ein und schrauben sie dann in der gewünschten Höhe mit den Inbusschrauben fest (A). Jetzt schieben Sie die Knieunterstützung in die Aufnahmen und befestigen sie mit den Klemmhebeln (B). Die Knieunterstützung können Sie auch seitlich auf der Schiene einstellen.



Typen

BSZ-300-9550-4 **BAUCHSCHRÄG-/RÜCKENLIEGEBRETT**, Größe 3, Gestell grün

Zubehör

BSZ-301-8550-4 **Abduktionskeil**

BSZ-302-1550-4 **Fersenstütze**

BSZ-303-8550-4 **Thoraxpelotten/Beckenpelotten**

BSZ-305-8550-4 **Zwischenstück** schmal/hoch (28 cm/23 cm)

BSZ-306-8550-4 **Zwischenstück** breit/niedrig (46 cm/17 cm)

BSZ-307-8550-4 **Kinnauflage**

BSZ-308-8550-4 **Kopfplatte**, mit Gesichtsaussparung

BSZ-310-8550-4 **Gesäßpelotte**, mit Halterung

BSZ-313-0550-4 **Kniepelotten** für den Einsatz als Rückenliegebrett

BSZ-316-0550-4 **Therapietisch**

BSZ-315-0550 **Elektromotor** (Nachrüstsatz)



**Weitere Informationen entnehmen
Sie bitte unserer aktuellen Produkt-
Information.**

Reinigung

Speisereste, Schmutz und Staub müssen stets entfernt werden. Bewegliche Teile funktionieren leichter, wenn Sie nach dem Reinigen einen Tropfen Öl auftragen.

Die Gurte reinigen Sie am Besten mit Wasser und einem milden Reinigungsmittel. Die Bezüge sind aus Kunstleder und abwaschbar.

Bei Reinigungsmitteln beachten Sie bitte die Gebrauchsvorschriften des Herstellers.

Warnung!
Keine starken Reinigungsmittel verwenden, die ggf. die Oberfläche des Gerätes angreifen. Die Verwendung eines Hochdruckreinigers ist nicht zu empfehlen.

Wartung

Für die Wahrung der Gewährleistung ist es von besonderer Bedeutung, dass das Bauchschräg-/Rückenliegebrett ab dem Kaufdatum regelmäßig einmal im Jahr gewartet wird.

Bitte fordern Sie hierzu die entsprechende Wartungscheckliste an.

Aufbewahrung

Die Gebrauchsanweisung ist für späteres Nachschlagen unbedingt aufzubewahren.

Technische Daten

| Bauchschräg-/Rückenliegebrett | Größe 3 |
|---|----------------|
| Achselhöhe | 115 bis 153 cm |
| Gesamtbreite | 63 cm |
| Gesamtlänge | 111 cm |
| Gesamthöhe Grundmodell* | max. 135 cm |
| Gesamthöhe einschl. aller Zubehörteile* | max. 195 cm |
| Gesamthöhe (waagerechte Position) | 72 cm |
| Einstieghöhe | 5 bis 10 cm |
| Auflagepolster Standard - Große Ausführung (B x H) | 47 x 81 cm |
| Auflagepolster Standard - Kleine Ausführung (B x H) | 36 x 36 cm |
| Neigung | -5 bis 90 Grad |
| Belastbarkeit | 100 kg |
| Gesamtgewicht | 33 kg |

*(Fußplatte bis Oberkante Auflagefläche)

Ersatzteile

Es dürfen nur Original-Ersatz- und Zubehörteile verwendet werden. Bei Nichtbeachtung bzw. Reparaturen oder Änderungen am Bauchschräg-/Rückenliegebrett oder dessen Bestandteilen durch nicht autorisierte Personen, erlischt jegliche Gewährleistung.

Jede Produkthaftung seitens des Herstellers (ATO FORM GmbH, Zur Lauterhecke 34, 63877 Sailauf) wird in diesen Fällen im voraus ausgeschlossen.

Bei Fragen zu Ersatzteilen und Zubehör wenden Sie sich bitte an Ihren Fachhändler oder an den ATO FORM-Service unter der Telefon-Nr. 06093/944-0.



Technische Änderungen vorbehalten!



In Sachen Umweltschutz:

Alle Verpackungsteile sind wieder verwendbar. Die Kartontage soll dem Wertstoff Altpapier zugeordnet werden.

Wir verwenden deshalb als Füllstoff auch Papier. Eventuell verwendete Kunststofffolien der Verpackung sind aus PE, können somit schadstoffarm verbrannt oder recycelt werden.

Gesamtprogramm:

- Gehhilfen
- Gehtrainer
- Stehhilfen
- Sitzhilfen
- Hilfsfahrzeuge
- Lifter
- Körperschutz
- Sonderbau

Wir danken Ihnen für Ihr Interesse an unseren Produkten.
Bei Fragen stehen wir Ihnen, wie auch unsere
Außendienstmitarbeiter oder Ihr Fachhändler, gerne
zur Verfügung.

Ihr ATO FORM Team

Ihr Fachhändler: